

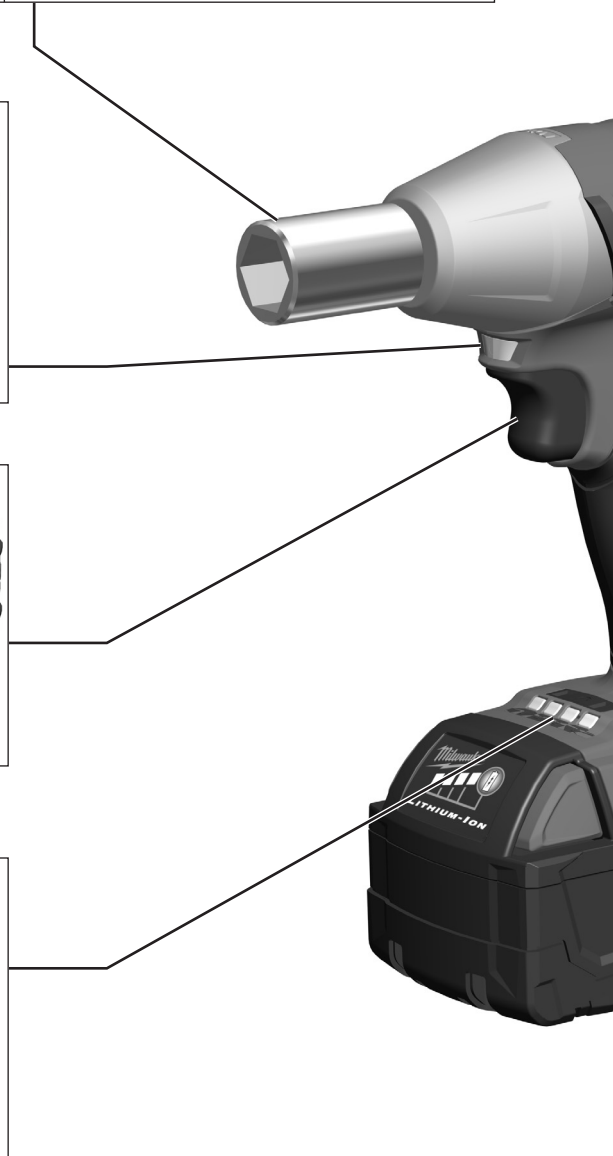
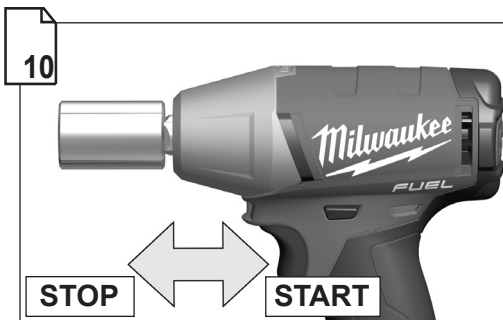
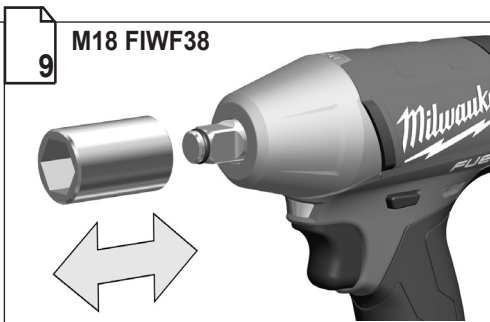
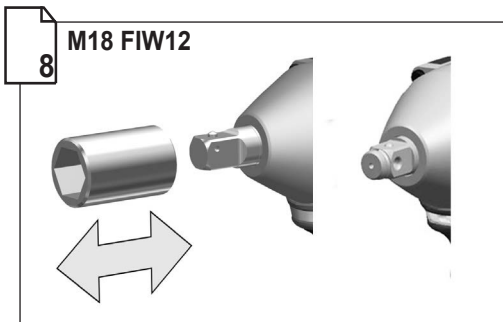


Nothing but **HEAVY DUTY.**TM



M18 FIW12 **M18 FIWF38**

User Manual
操作指南
操作指南
사용시 주의사항
คำสั่งใช้
Buku Petunjuk Pengguna





Remove the battery pack before starting any work on the machine.

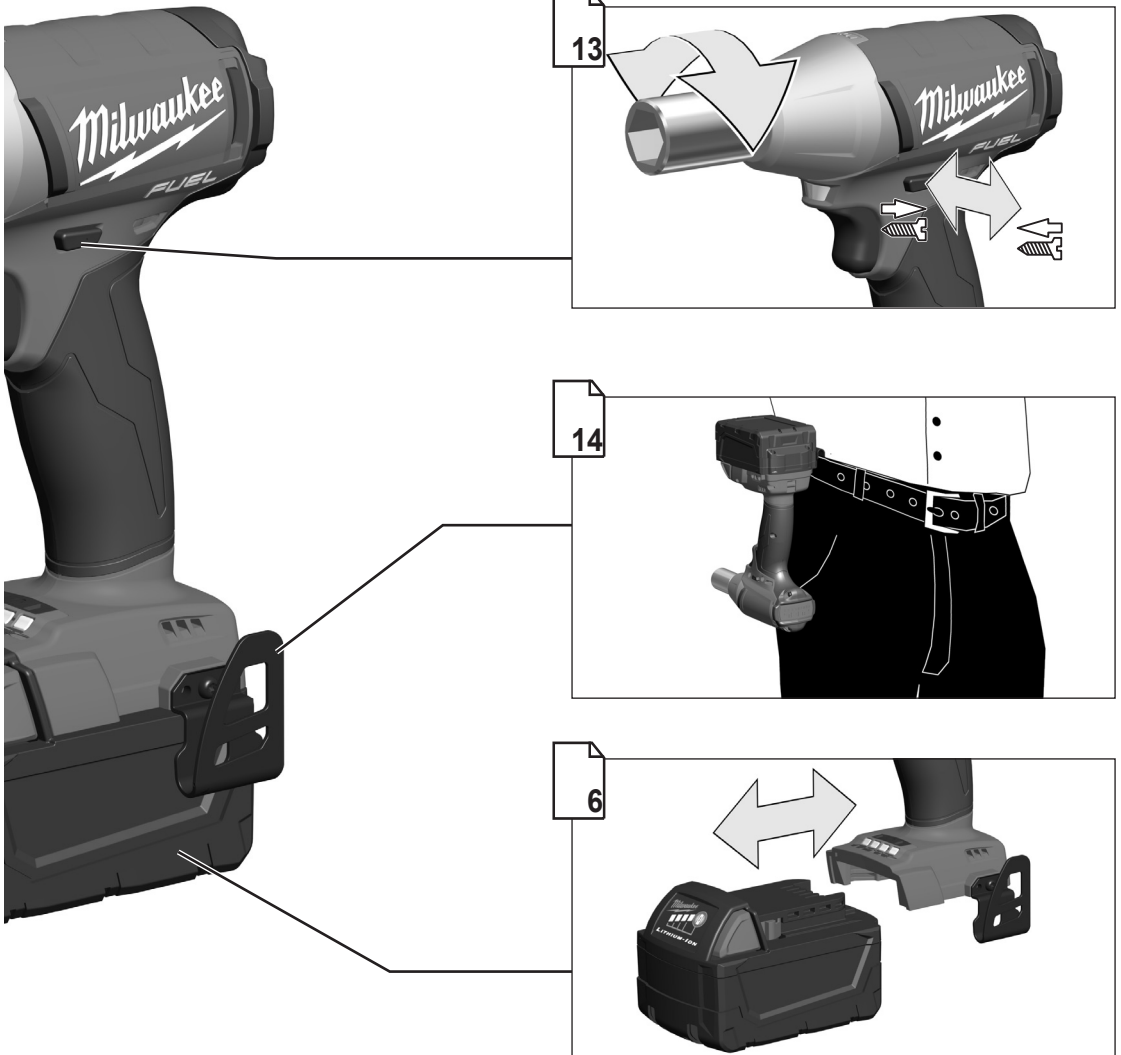
在機器上做任何調整前，請先移除電池。

在機器上进行任何修護工作之前，先拿出蓄電池。

기기를 사용하지 않을 때는 배터리를 빼어두십시오.

ถอดก่อนแบตเตอรี่ก่อนที่จะเริ่มการใช้งานใดๆ

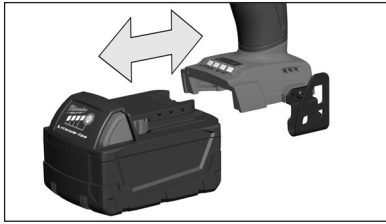
Keluarkan pek bateri sebelum memulakan sebarang kerja pada mesin.



13

14

6



Remove the battery pack before starting any work on the machine.

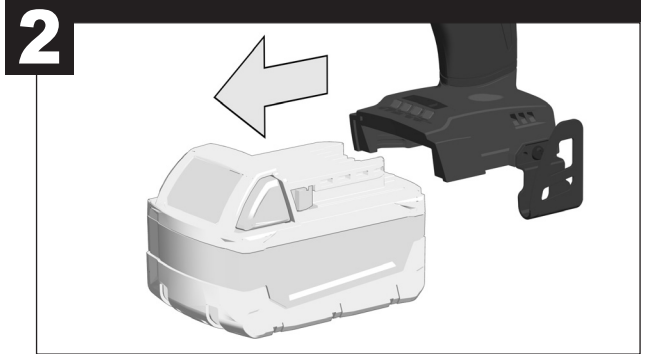
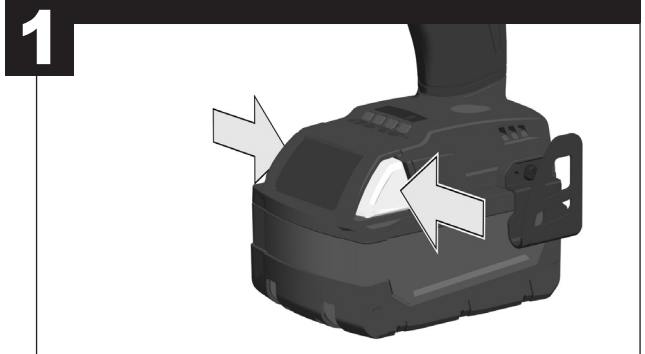
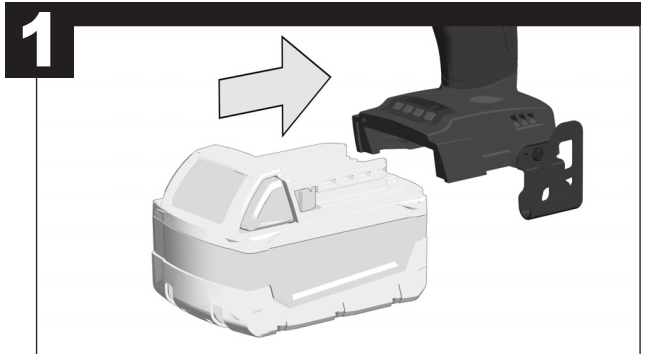
在機器上做任何調整前，請先移除電池。

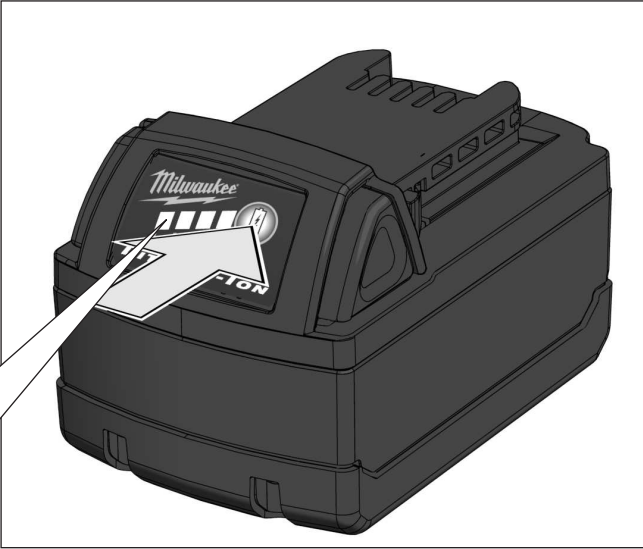
在機器上进行任何修护工作之前，先拿出蓄電池。

기기를 사용하지 않을 때는 배터리를 빼어두십시오.

ถอดก้อนแบตเตอรี่ก่อนที่จะเริ่มการใช้งานใดๆ

Keluarkan pek bateri sebelum memulakan sebarang kerja pada mesin.





78-100 %



55-77 %



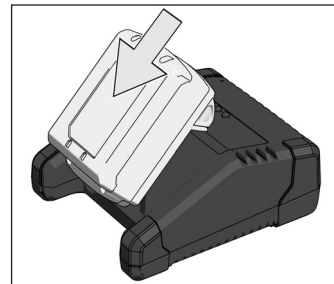
33-54 %



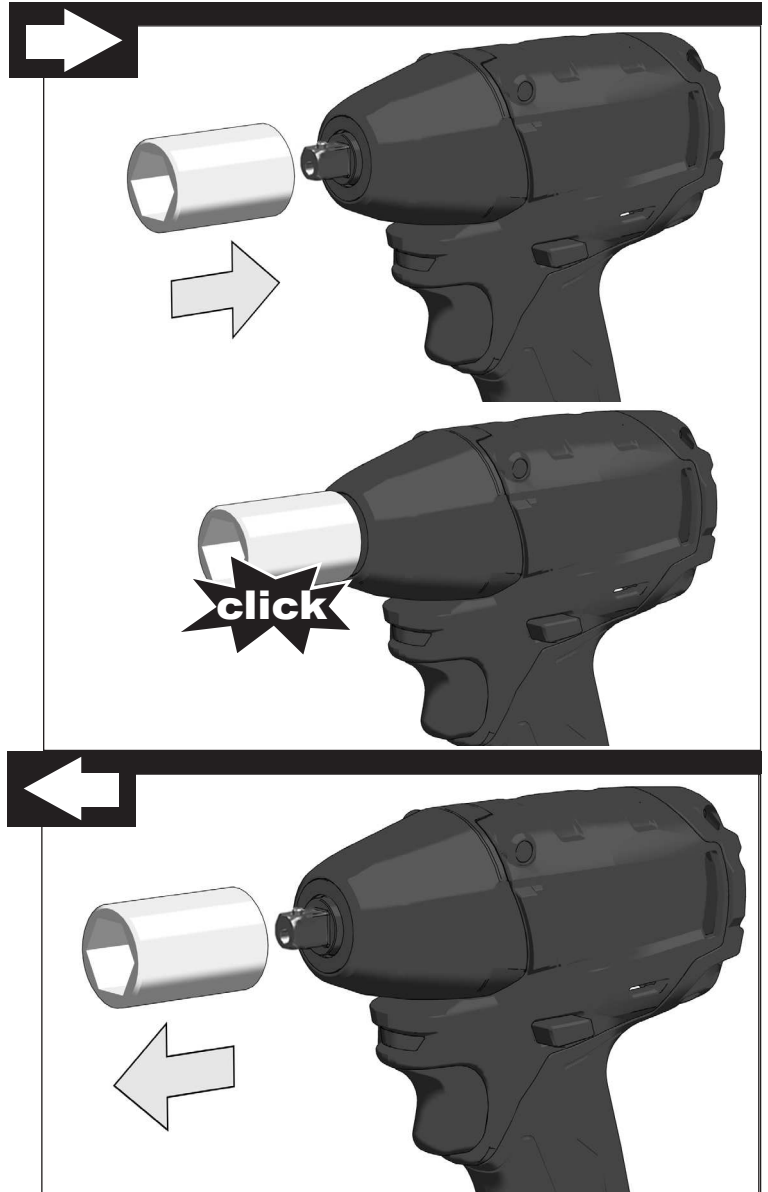
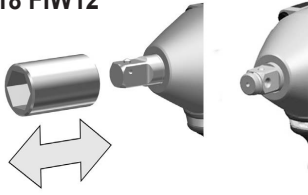
10-32 %



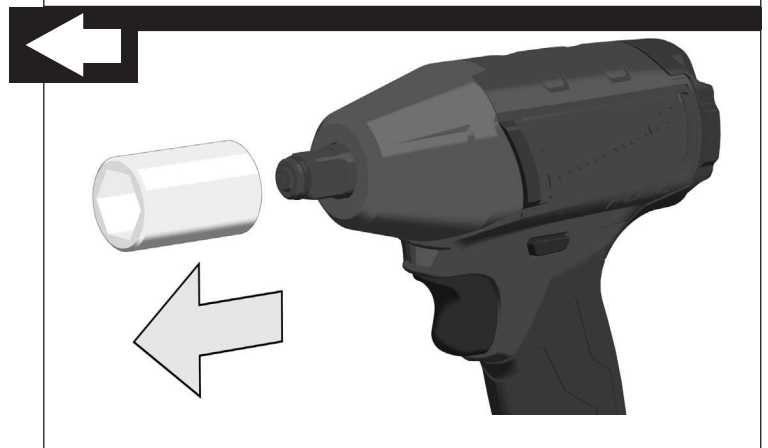
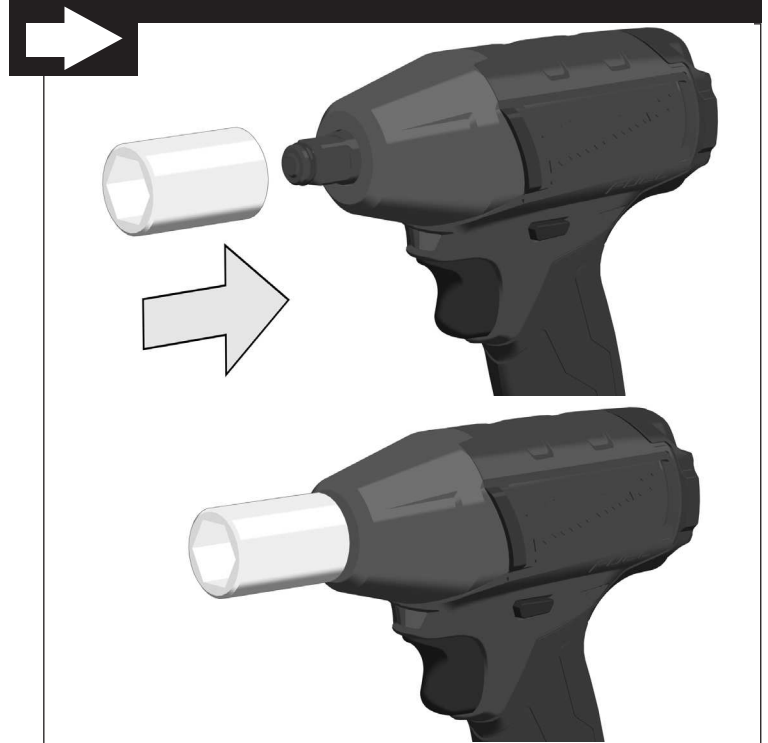
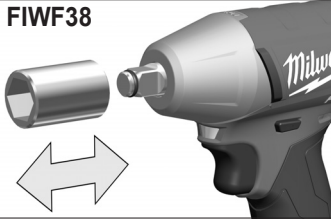
< 10 %

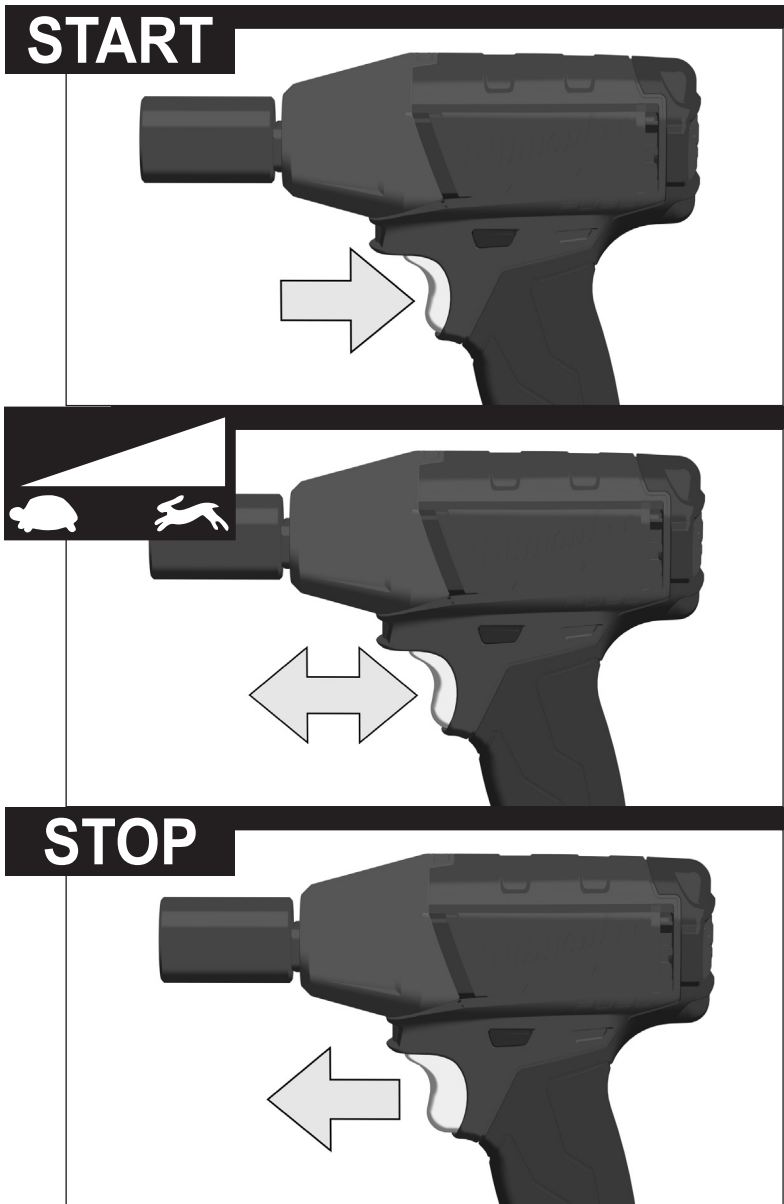


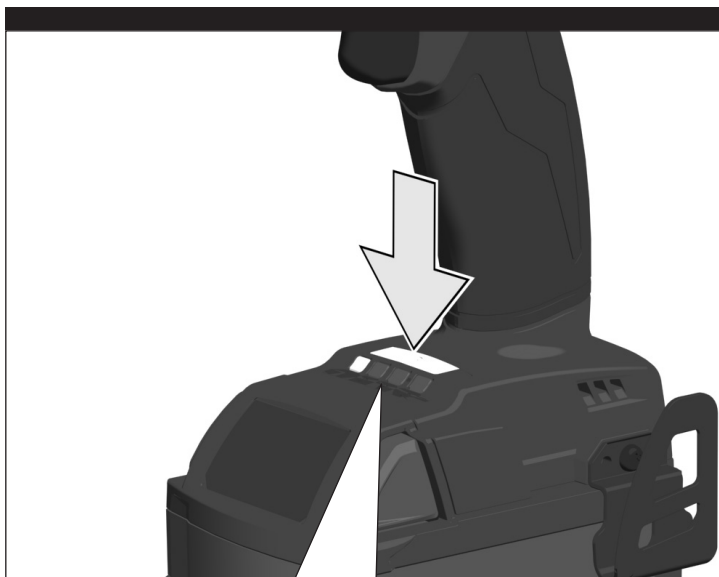
M18 FIW12



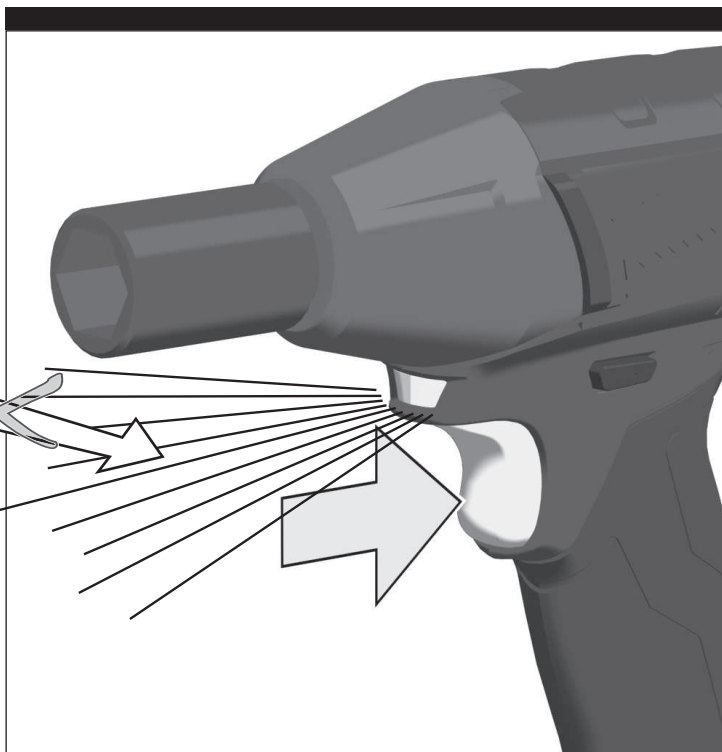
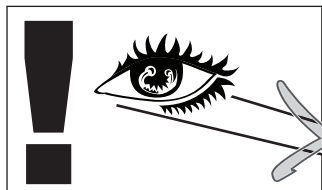
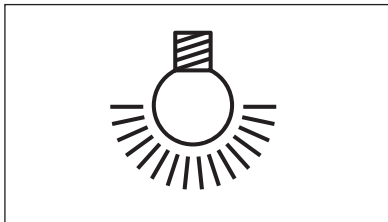
M18 FIWF38

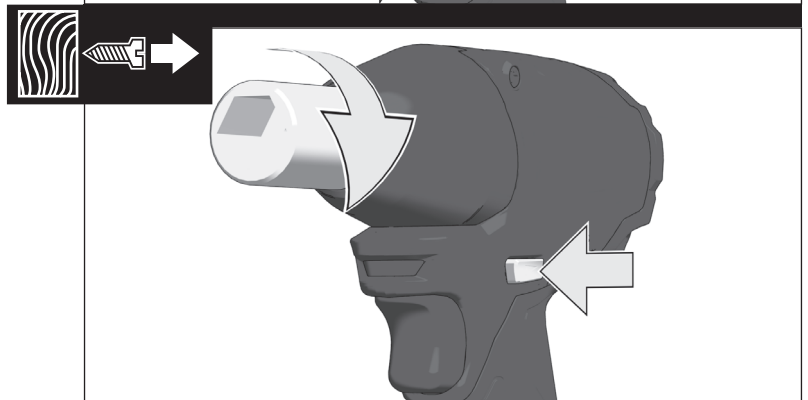
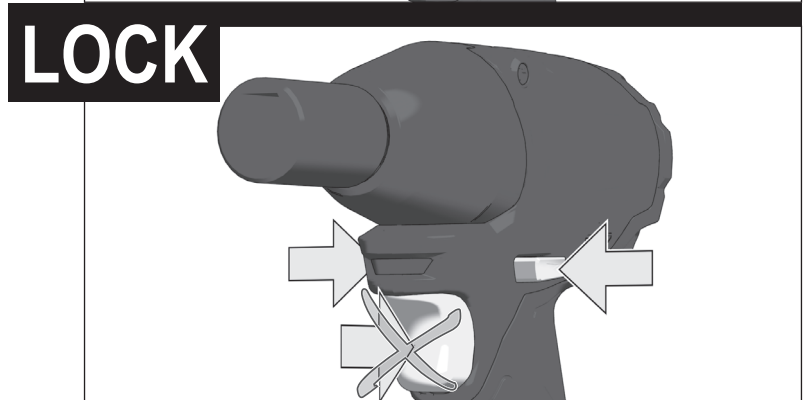
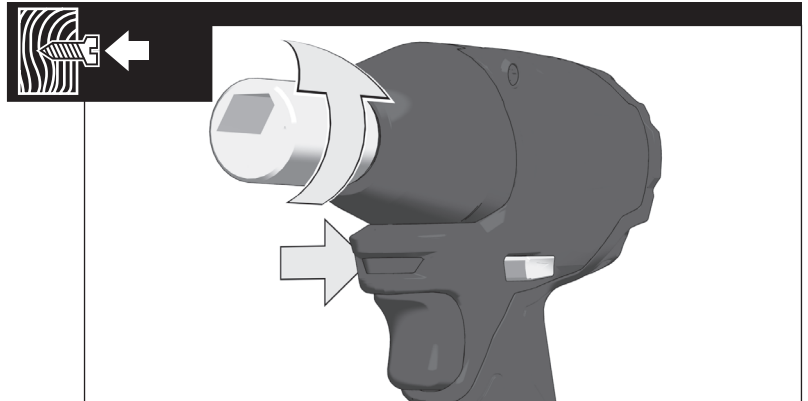
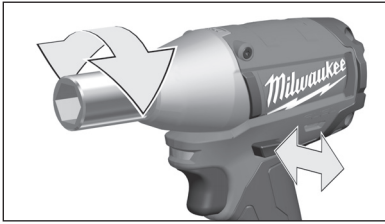


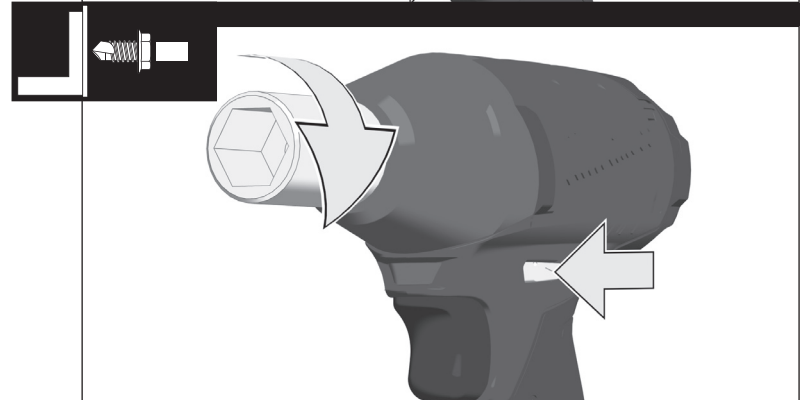
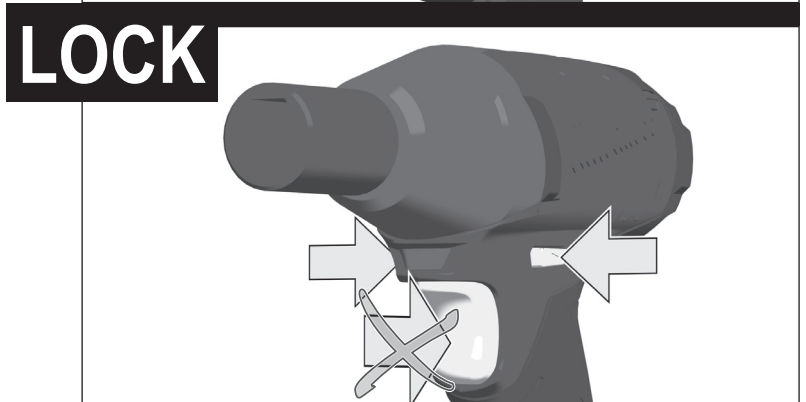
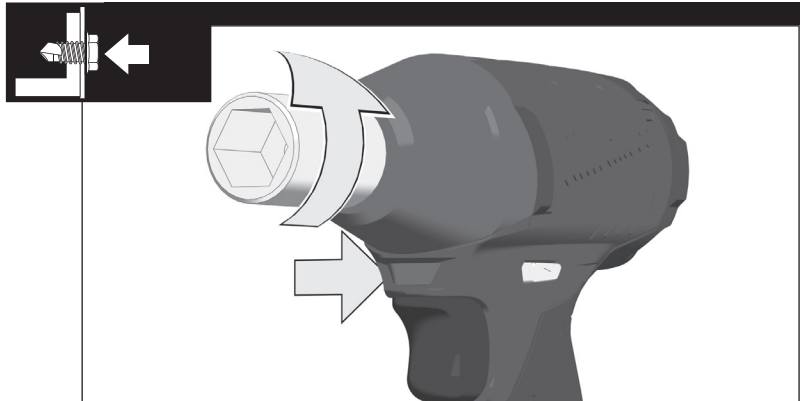
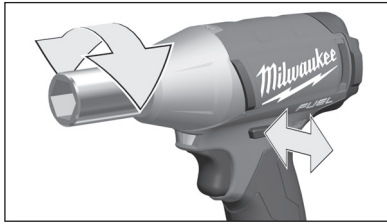


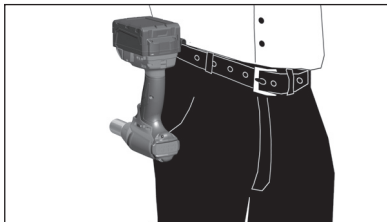


		1	2	3	⏻
M18 FIW12	min ⁻¹	0-1700	0-2000	0-2500	2000
		0-2400	0-2600	0-3100	0-2600
M18 FIWF38	min ⁻¹	0-900	0-1600	0-2500	1600
		0-1900	0-2300	0-3100	0-2300

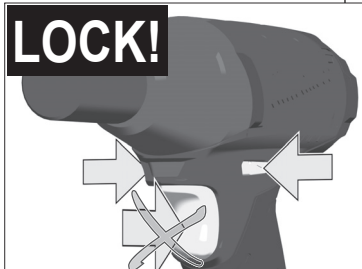
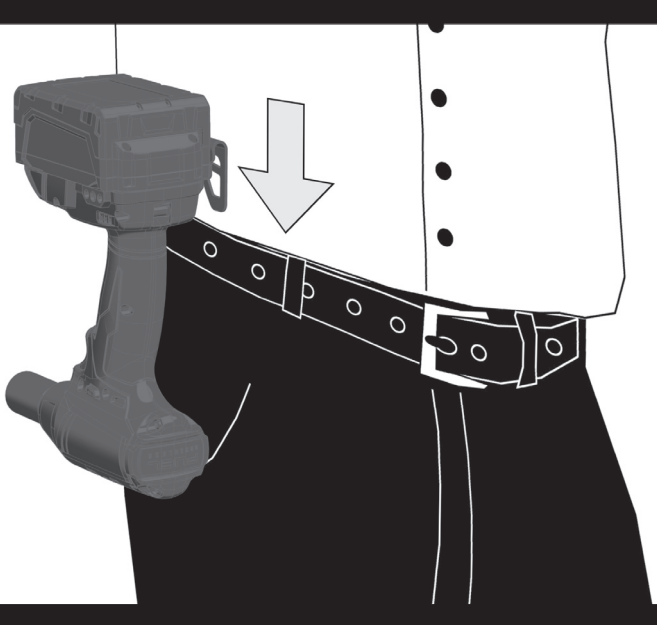




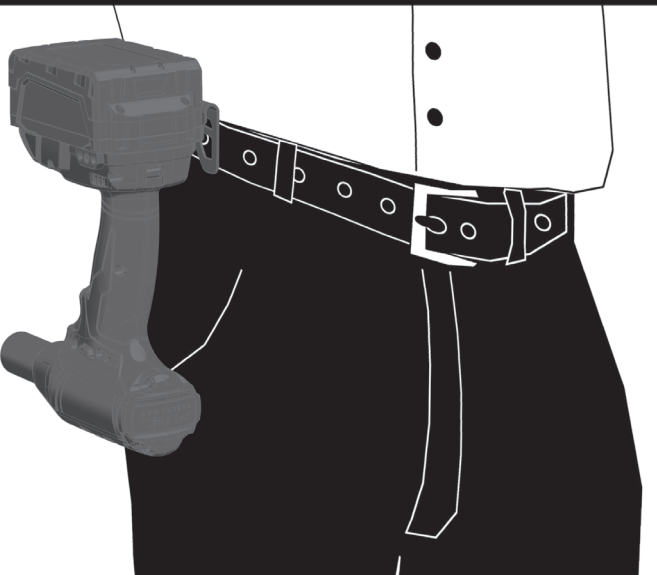


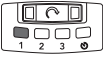


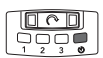


1



2



Tool reception		1/2" (13 mm)	3/8" (10 mm)
No-load speed		0-2500 min ⁻¹	0-2500 min ⁻¹
Impact range		0-3100 min ⁻¹	0-3100 min ⁻¹
Torque min.		263 ft-lbs	250 ft-lbs
	Max. diameter bolt/nut	≥ M12 (12.9)/ ≥ M14 (8.8)	≥ M12 (12.9)/ ≥ M10 (8.8)
	Max. diameter bolt/nut	≥ M14 (12.9)/ ≥ M16 (8.8)	≥ M12 (12.9)/ ≥ M12 (8.8)
	Max. diameter bolt/nut	≥ M16 (12.9)/ ≥ M18 (8.8)	≥ M16 (12.9)/ ≥ M18 (8.8)
	Max. diameter bolt/nut	≥ M14 (12.9)/ ≥ M16 (8.8)	≥ M12 (12.9)/ ≥ M12 (8.8)
Battery voltage		18 V	18 V
Weight according to EPTA-Procedure 01/2003 (4.0Ah/5.0 Ah)		1,8 kg	1,8 kg
Noise/vibration information			
Measured values determined according to EN 60745. Typically, the A-weighted noise levels of the tool are:			
Sound pressure level (K = 3 dB(A))		93,5 dB (A)	93,5 dB (A)
Sound power level (K = 3 dB(A))		104,5 dB (A)	104,5 dB (A)
Wear ear protectors!			
Total vibration values (vector sum in the three axes) determined according to EN 60745.			
Vibration emission value a _h		7,7 m/s ²	6,7 m/s ²
Uncertainty K		1,5 m/s ²	1,5 m/s ²

⚠ WARNING!

The vibration emission level given in this information sheet has been measured in accordance with a standardised test given in EN 60745 and may be used to compare one tool with another. It may be used for a preliminary assessment of exposure. The declared vibration emission level represents the main applications of the tool. However if the tool is used for different applications, with different accessories or poorly maintained, the vibration emission may differ. This may significantly increase the exposure level over the total working period.

An estimation of the level of exposure to vibration should also take into account the times when the tool is switched off or when it is running but not actually doing the job. This may significantly reduce the exposure level over the total working period. Identify additional safety measures to protect the operator from the effects of vibration such as: maintain the tool and the accessories, keep the hands warm, organisation of work patterns.

⚠ WARNING! Read all safety warnings and all instructions. Failure to follow the warnings and instructions may result in electric shock, fire and/or serious injury.

Save all warnings and instructions for future reference.

SAFETY INSTRUCTIONS

Hold power tool by insulated gripping surfaces, when performing an operation where the fastener may contact hidden wiring. Fasteners contacting a "live" wire may make exposed metal parts of the power tool "live" and could give the operator an electric shock.

Wear ear protectors. Exposure to noise can cause hearing loss.

ADDITIONAL SAFETY AND WORKING INSTRUCTIONS

Use protective equipment. Always wear safety glasses when working with the machine. The use of protective clothing is recommended, such as dust mask, protective gloves, sturdy non-slip footwear, helmet and ear defenders.

The dust produced when using this tool may be harmful to health. Do not inhale the dust. Wear a suitable dust protection mask.

Do not use the product on any material that presents a danger to health (e.g. asbestos).

Switch the device off immediately if the insertion tool stalls! Do not switch the device on again while the insertion tool is stalled, as doing so could trigger a sudden recoil with a high reactive force. Determine why the insertion tool stalled and rectify this, paying heed to the safety instructions.

The possible causes may be:

- it is tilted in the workpiece to be machined
- it has pierced through the material to be machined
- the power tool is overloaded

Do not reach into the machine while it is running. The insertion tool may become hot during use.

- when changing tools
- when setting the device down

Sawdust and splinters must not be removed while the machine is running.

When working in walls ceiling, or floor, take care to avoid electric cables and gas or water pipes.

Secure your workpiece with a clamping device. Unclamped workpieces can cause severe injury and damage.

Remove the battery pack before starting any work on the machine.

Do not dispose of used battery packs in the household refuse or by burning them. Milwaukee Distributors offer to retrieve old batteries to protect our environment.

Do not store the battery pack together with metal objects (short circuit risk).

Use only System M18 chargers for charging System M18 battery packs. Do not use battery packs from other systems.

Never break open battery packs and chargers and store only in dry rooms. Keep dry at all times.


Battery acid may leak from damaged batteries under extreme load or extreme temperatures. In case of contact with battery acid wash it off immediately with soap and water. In case of eye contact rinse thoroughly for at least 10 minutes and immediately seek medical attention.

SPECIFIED CONDITIONS OF USE

The cordless impact wrench can be used to tighten and loosen nuts and bolts wherever no mains connection is available.

Do not use this product in any way other than stated for normal use.

RPM SETTING

The  function is designed to give the user greater control in application and reduce damage to the fastener or work surface by automatically shutting the tool off after the tool senses the mechanism impacting for approximately one second.

M18 FIWF38: Max RPM 1600 min-1 - tool will shut off after about one second of impacting.

BATTERIES

Battery packs which have not been used for some time should be recharged before use.

Temperatures in excess of 50°C (122°F) reduce the performance of the battery pack. Avoid extended exposure to heat or sunshine (risk of overheating).

The contacts of chargers and battery packs must be kept clean.

For an optimum life-time, after use, the battery packs have to be fully charged.

To obtain the longest possible battery life remove the battery pack from the charger once it is fully charged.

For battery pack storage longer than 30 days:

Store the battery pack where the temperature is below 27°C and away from moisture.

Store the battery packs in a 30% - 50% charged condition.

Every six months of storage, charge the pack as normal.

BATTERY PACK PROTECTION

In extremely high torque, binding, stalling and short circuit situations that cause high current draw, the tool will vibrate for about 2 seconds and then the tool will turn Off. To reset, release the trigger.

Under extreme circumstances, the internal temperature of the battery could become too high. If this happens, the battery will shut down. Place the battery on the charger to charge and reset it.

TRANSPORTING LITHIUM BATTERIES

Lithium-ion batteries are subject to the Dangerous Goods Legislation requirements.

Transportation of those batteries has to be done in accordance with local, national and international provisions and regulations.

• The user can transport the batteries by road without further requirements.

• Commercial transport of Lithium-Ion batteries by third parties is subject to Dangerous Goods regulations. Transport preparation and transport are exclusively to be carried out by appropriately trained persons and the process has to be accompanied by corresponding experts.

When transporting batteries:

- Ensure that battery contact terminals are protected and insulated to prevent short circuit.
- Ensure that battery pack is secured against movement within packaging.
- Do not transport batteries that are cracked or leak.

Check with forwarding company for further advice.

MAINTENANCE

Use only Milwaukee accessories and Milwaukee spare parts. Should components need to be replaced which have not been described, please contact one of our Milwaukee service agents (see our list of guarantee/service addresses).

If needed, an exploded view of the tool can be ordered. Please state the Article No. as well as the machine type printed on the label and order the drawing at your local service agents.

SYMBOLS



CAUTION! WARNING! DANGER!



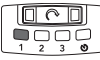

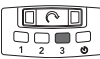
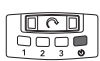
Remove the battery pack before starting any work on the product.



Please read the instructions carefully before starting the machine.



Do not dispose of electric tools together with household waste material. Electric tools and electronic equipment that have reached the end of their life must be collected separately and returned to an environmentally compatible recycling facility. Check with your local authority or retailer for recycling advice and collection point.

工具收納		1/2" (13 mm)	3/8" (10 mm)
空載轉速		0-2500 min ⁻¹	0-2500 min ⁻¹
衝擊範圍		0-3100 min ⁻¹	0-3100 min ⁻¹
最小扭力		263 ft-lbs	250 ft-lbs
	螺絲/母最大直徑	≥ M12 (12.9)/ ≥ M14 (8.8)	≥ M12 (12.9)/ ≥ M10 (8.8)
	螺絲/母最大直徑	≥ M14 (12.9)/ ≥ M16 (8.8)	≥ M12 (12.9)/ ≥ M12 (8.8)
	螺絲/母最大直徑	≥ M16 (12.9)/ ≥ M18 (8.8)	≥ M16 (12.9)/ ≥ M18 (8.8)
	螺絲/母最大直徑	≥ M14 (12.9)/ ≥ M16 (8.8)	≥ M12 (12.9)/ ≥ M12 (8.8)
電池電壓		18 V	18 V
根據 EPTA-Procedure 01/2003 (4.0 Ah/5.0 Ah) 的重量		1,8 kg	1,8 kg
噪音/震動資訊			
依 EN 60745 所測的測量值 一般來說，本工具的A加權噪音標準為：			
聲壓量測 (K = 3 dB (A))		93,5 dB (A)	93,5 dB (A)
聲壓率級 (K = 3 dB (A))		104,5 dB (A)	104,5 dB (A)
穿戴護耳裝置！			
依 EN 60745 所測的振動總值 (三軸向量總和)			
震動釋放值 a ^h		7,7 m/s ²	6,7 m/s ²
不確定性 K=		1,5 m/s ²	1,5 m/s ²

警告！

本說明書所提供的震動等級是依 EN 60745 規定的標準化測試所測得，且可能用於與另一個工具進行比較。該等級可用來初步評估風險。宣告的震動釋放等級代表的是本工具的主要應用。然而，如果用於不同的應用、使用不同的配件或保養不當，震動釋放也可能不同。這可能會在總工作時間上顯著增加風險等級。評估震動暴露的等級還應考慮本工具開機時的時間，或當工具運轉但尚未實際使用的時間。這可能會明顯降低總工作期間的風險等級。請確認額外的安全措施，以保護操作員不受震動的影響，例如：保養本工具與配件、保持手部溫暖和井然有序的工作方式。

警告！

請詳閱所有安全警告及說明，包括隨附於手冊內的安全警告及說明。若未能遵守警告與指示，可能會導致觸電、火災和/或嚴重受傷。請將所有警告與指示存檔以供未來參考。

安全說明

應握住電動工具的絕緣握持面上，因為作業時其緊固件可能會觸及隱藏線路。碰到「帶電」電線的緊固件會使該電動工具外露的金屬件同樣「帶電」，從而造成作業人員觸電。穿戴護耳裝置！暴露於噪音下可能會造成聽力損害。



其他安全和工作指示

操作機器時務必佩戴護目鏡。建議穿戴工作手套、堅固防滑的鞋具和工作圍裙。

工具操作中引起的粉塵可能有害健康。切勿吸入粉塵。使用吸塵裝置和配戴合適的防護面罩。徹底清除堆積的粉塵，像是利用真空吸塵器。

如果插入工具停滯不前，請立即關閉設備！

當插入工具停滯不前，請不要再次打開設備，以免引發突然反衝力。

確定為什麼插入工具停滯不前並解決暇問題，請留意安全說明。

可能的原因是：

- 它在待加工的工作部件中傾斜
- 它刺穿過待加工的材料
- 電動工具超載

不要將手伸入運行中的機器。插入工具在使用過程中，可能會變熱。

警告！

燙傷危險

- 當更換工具時
- 當設置設備時

在機器運行時，不可移除芯片和碎片。

在對天花板、地板進行作業時，請注意避開電線、瓦斯或自來水管路。

將工件固定在穩定的平台上。妥善支撐工件能將意外傷害、碎片卡住或失控的風險最小化。

在機器上做任何調整前，請先取出電池組。

勿將用過的電池組與家庭廢棄物混合或燃燒電池。Milwaukee 經銷商提供舊電池回收，以保護我們的環境。

勿將電池匣與其他金屬物品一起存放（可能引起短路）。

千萬不可將金屬物件插入充電器的電池部分（導電的風險）。

僅可使用系統 System M18 充電器對系統 System M18 電池組進行充電。請勿使用其他系統的電池組。

不可拆開蓄電池和充電器。蓄電池和充電器必須儲藏在乾燥的空間，勿讓濕氣滲入。

在極端負載或極端溫度下，損壞的電池可能漏出內部酸液。若碰到電池酸液，請即刻用肥皂與清水洗去。

若酸液接觸到眼睛，以清水沖洗至少10分鐘後立即就醫。


在機器上做任何調整前，請先取出電池組。

指定的使用條件

無電源可連接的情況下，可用無線衝擊板手來鎖緊和鬆開螺栓和螺帽。

請勿以非正常使用的任何其他方式使用本產品。

轉速設置

 該功能的目的是讓用戶應用時能夠更好地控制及當該工具感測到機制受影響約一秒鐘後，通過自動關掉工具，從而減低對緊固件或工作表面的損害。

M18 FIWF38：最高轉速1600 min⁻¹——當約受影響一秒鐘後，工具將會關掉。

維修

久未使用的電池組必須重新充電後再使用。

超過 50°C (122°F) 的高溫會降低電池組的效能。避免暴露於高溫或陽光下（可能導致過熱）。

充電器和電池組的接點處應保持清潔。

為確保最佳電池使用壽命，電池組使用後，應再完全充電。

為確保電池的最長壽命，充電完成後，勿將電池匣繼續留在充電器上。

電池組存放超過30天：

將電池組存放於溫度低於27°C的環境，且避免受潮。

將電池組保持在充電量30%-50%的狀態。

存放中的電池組應每六個月照常充電一次。

電池組保護

在極高扭矩、咬合、停轉與短路的情況下會造成高電流，此時工具會震動的兩個秒鐘，然後關閉運作。

欲重新啟動，鬆開板機。

在極端的狀況下，電池的內部溫度可能過高。如果發生這個情形，能源表會開始閃燈直到電池匣冷卻為止。燈熄後應可以繼續運作。

將電池放在充電器上進行充電與重設。

鋰電池運輸中

鋰離子電池須受制於危險品法例的要求。

運送鋰電池必須在符合當地、國家及國際標準及法例的情況下進行。

使用者可於陸地上運送電池而無須受限。

第三方負責的商業式鋰電池運送須受制於危險品法例。運送的預備及過程必須由受嚴格訓練的人士進行，亦必須得到專家在場監管。

運送電池時：

- 請確保電池接觸終端受到嚴密保護及經過絕緣，防止短路。
- 請確保電池組妥善包裝，防止碰撞磨刷。
- 切勿運送有裂痕或洩漏中的電池。
- 與速遞公司緊密聯繫以獲得進一步資訊。

維修

議使用Milwaukee的配件和零件。缺少檢修說明的機件如果損壞了，必須交給Milwaukee的顧客服務中心更換。

如果需要機器的分解圖，可以向您的顧客服務中心查詢。索件時必須提供以下資料：機型和機器銘牌上的六位數號碼。

符號



警告！



在機器上做任何調整前，請先取出電池組。







啟動機器前，務必詳閱說明書。



電動工具必須與生活垃圾分開處理。電動工具和已不能使用的電子設備必須分開收集，並且把它帶到環保回收機構。有關回收的建議和收集點，請諮詢你的地方當局或零售商。



工具夹头		1/2" (13 mm)	3/8" (10 mm)
无负载转速		0-2500 min ⁻¹	0-2500 min ⁻¹
撞击次数		0-3100 min ⁻¹	0-3100 min ⁻¹
最小扭力		263 ft-lbs	250 ft-lbs
 最大螺丝尺寸 / 螺母尺寸		≥ M12 (12.9)/ ≥ M14 (8.8)	≥ M12 (12.9)/ ≥ M10 (8.8)
 最大螺丝尺寸 / 螺母尺寸		≥ M14 (12.9)/ ≥ M16 (8.8)	≥ M12 (12.9)/ ≥ M12 (8.8)
 最大螺丝尺寸 / 螺母尺寸		≥ M16 (12.9)/ ≥ M18 (8.8)	≥ M16 (12.9)/ ≥ M18 (8.8)
 最大螺丝尺寸 / 螺母尺寸		≥ M14 (12.9)/ ≥ M16 (8.8)	≥ M12 (12.9)/ ≥ M12 (8.8)
蓄电池电压		18 V	18 V
重量符合 EPTA – Procedure 01 / 2003 (4,0 Ah / 5,0 Ah)		1,8 kg	1,8 kg
噪音/振动信息			
本测量值符合 EN 60 745 条文的规定。 本机器的音压值通常为			
音压值 (K=- 不可靠性 =3dB(A))		93,5 dB (A)	93,5 dB (A)
音量值 (K=- 不可靠性 =3dB(A))		104,5 dB (A)	104,5 dB (A)
请戴上护耳罩！			
依欧盟 EN 60745 标准确定的振荡总值（三方向矢量和）。			
振荡发射值 a _w		7,7 m/s ²	6,7 m/s ²
K-不可靠性		1,5 m/s ²	1,5 m/s ²

⚠ 注意!

本规程列出的依欧盟 EN 60745 标准一项标准测量方法测量的振荡级也可用于电动工具比较并适合于临时振荡负荷估计。该振荡级代表电动工具的主要应用。电动工具的其他应用，不正确的工作工具或缺维护可造成振荡级偏差。此可明确提高总工作期间的振荡负荷。
正确地估计一定工作期间的振荡负荷也要考虑到工具关闭或接通而不使用的期间。此可明确减少总工作期间的振荡负荷。
为提高操作人员对振荡作用的保护得规定补充安全措施：电动工具及工作工具的维护，温手，工作过程组织等。

⚠ 警告! 务必阅读所有安全提示和指示。如未确实 遵循警告提示和指示，可能导致电击、火灾并且/ 或其他的严重伤害。
妥善保存所有的警告提示和指示，以便日后查阅。

关于起子机的安全指示

螺丝可能接触隐藏的电线时，得将机器握住于其绝缘把手表面。螺丝接触带电电线，会将电导向其他金属部位并引起电击。



请戴上耳罩。工作噪音会损坏听力。

其它安全和工作指示

使用防护装备。操作机器时务必佩戴护目镜。最好也使用下列的防护装备，例如防尘面具、护手套、坚固而且止滑的工作鞋、安全头盔和耳罩等。

工作坐位有害健康，不可以让工作尘接触身体。工作时请佩戴合适的防尘面具。

严禁加工会导致健康危险的材料（石棉等）。

施工工具被卡住时，请及时关闭机器！为避免高反作用力矩，施工工具被卡住时不要重新接通机器。应按照安全提示查找并排除施工工具卡住的原因。

有下列可能原因：

- 工具斜卡在要加工工件中
- 要加工材料的破裂
- 电动工具超载

手指不要接近运行中的机器。

进行工作时，被操作施工工具会发热。

警告！烧伤危险

- 更换工具时
- 放下机器时

如果机器仍在运转，切勿清除其上的木屑或金属碎片。

在墙壁、天花板或地板工作时，必须特别注意被隐埋的电线、瓦斯管和水管。

应通过夹紧装置锁定工件。未锁定工件会导致重伤和损坏。

在机器上进行任何修护工作之前，先拿出蓄电池。

损坏的蓄电池不可以丢入火中或一般的家庭垃圾中。Milwaukee 提供了符合环保要求的回收项目：请向您的专业经销商索取有关详情。

蓄电池不可以和金属物体存放在一起（可能产生短路）。

M18 系列的蓄电池只能和 M18 系列的充电器配合使用。不可以使用本充电器为其它系列的电池充电。

不可拆开蓄电池和充电器。蓄电池和充电器必须储藏在干燥的空间，勿让湿气渗入。


在过度超负荷或极端的温度下，可能从损坏的蓄电池中流出液体。如果触摸了此液体，必须马上使用肥皂和大量清水冲洗。如果此类流体侵入眼睛，马上用清水彻底清洗眼睛（至少冲洗 10 分钟），接着即刻就医治疗。

正确地使用机器

充电式冲击扳手可以广泛使用在收紧、放鬆螺丝和螺母上。不受电源插座位置限制。

请依照本说明书的指示使用此机器。

速度调节

 功能设计允许工具的更好控制。如果经过大约 秒钟识别阻力，机器将自动关闭以避免夹盘或工作面上的损失。

M18 FIWF38: 如果在最高转速 1600rpm (转/分) 下经过大约 1 秒钟识别阻力，机器将自动关闭。

蓄电池

放电后，可达到最大的电容量。长期储放的蓄电池，必须先充电再使用。

如果周围环境的温度超过摄氏 50 度，蓄电池的功能会减弱。勿让蓄电池长期暴露在阳光或暖气下。

充电器和蓄电池的接触点都必须保持干净。

为延长使用寿命，请在使用后给电池充满电。

为确保最长使用寿命，充电后应把蓄电池从充电器取出。

蓄电池储存时间长于 30 日：

在环境温度 27°C 左右干燥处储存蓄电池。

在百分之 30 至 50 充电状态储存蓄电池。

每过 6 个月请重新充电一次。

蓄电池超载保护

极端高扭矩，钻头被卡住，突然停止或短路等情况下特别高电流消耗所造成蓄电池超载时，电动工具发出哼声两秒并自动断开。

为继续工作，放开开关按钮并再接通。

极端超载时，蓄电池过热。这种情况下，蓄电池自动断开。

锂离子蓄电池的运输

锂离子蓄电池属于危险货品并受制于危险货品运输条例。

此蓄电池的运输必须遵守地方、国家和国际法律规定。

- 用户在公路上运输此蓄电池不必遵守特殊规定。
- 锂离子蓄电池的商业性运输受制于危险货品运输条例的规定。运输准备和运输必须由受过合适培训人员进行。全部过程必须由合格专业人员监督。

运输蓄电池时必须注意到下列事项：

- 为避免短路，必须确保蓄电池接点的防护和绝缘。

维修

只能使用 Milwaukee 的配件和 Milwaukee 的零件。缺少检修说明的机件如果损坏了，必须交给 Milwaukee 的顾客服务中心更换（参考手册“保证书 / 顾客服务中心地址”）。

如果需要机器的分解图，可以向您的顾客服务中心。案件时必须提供以下资料：机型和机器铭牌上的六位数字码。

符号



请注意！警告！危险！



在机器上进行任何修护工作之前，先拿出蓄电池。

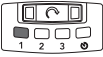





使用本机器之前请详细阅读使用说明书。



电气工具必须与生活垃圾分开处理。电气机器和电子机器必须单独分开收集并送到回收站以确保符合环境保护的处理。有关回收站和收集站的细节，请与主管当局或您的专业经销商联络。



사용범위		1/2" (13 mm)	3/8" (10 mm)
무부하속도		0-2500 min ⁻¹	0-2500 min ⁻¹
임팩범위		0-3100 min ⁻¹	0-3100 min ⁻¹
토크 (최소)		263 ft-lbs	250 ft-lbs
	볼트/너트 최대 직경	≥ M12 (12.9)/≥ M14 (8.8)	≥ M12 (12.9)/≥ M10 (8.8)
	볼트/너트 최대 직경	≥ M14 (12.9)/≥ M16 (8.8)	≥ M12 (12.9)/≥ M12 (8.8)
	볼트/너트 최대 직경	≥ M16 (12.9)/≥ M18 (8.8)	≥ M16 (12.9)/≥ M18 (8.8)
	볼트/너트 최대 직경	≥ M14 (12.9)/≥ M16 (8.8)	≥ M12 (12.9)/≥ M12 (8.8)
배터리 전압		18V	18V
EPTA-절차 01/2003 (리튬이온 4.0 Ah/5.0 Ah) 예외제한중량		1,8 kg	1,8 kg
소음/진동 정보			
EN 60745 에 따른 측정값 r 일반적인 A- 측정소음레벨:			
음압레벨 (K = 3 dB(A))		93,5 dB (A)	93,5 dB (A)
소음레벨 (K = 3 dB(A))		104,5 dB (A)	104,5 dB (A)
귀마개를 착용하십시오!			
중합 진동 값 (세척에 대한 백터값의 합) EN60745 에 따른 측정값			
진동 방사값 a _h		7,7 m/s ²	6,7 m/s ²
불확실성 K=		1,5 m/s ²	1,5 m/s ²

⚠ 경고!

여기에 제공된 진동 방사 값은 EN60745 에 따라 표준화된 방법으로 측정된 것이므로 다른 공구와의 비교해서 사용 가능합니다. 그리고 이 값은 조출에 대한 사전 평가값으로 사용 될 수 있습니다. 여기에 선언된 진동값은 전동공구를 정상적인 사용 용도로 사용할 때 해당 됩니다. 만약 정상적인 용도이외 다른 용도로 공구를 사용하거나 정품이 아닌 액세서리 혹은 잘 관리 되지 않은 상태의 공구를 사용하신다면 진동방사값은 다를 수 있습니다. 이러한 사용은 총 작업시간에 거쳐 노출의 정도와 양을 심각하게 증대 시킬 수 있습니다. 진동 방사에 대한 노출은 공구가 꺼져있거나, 동작중이지만 실제로 작업을 하지 않는 시간을 고려해야 합니다. 이러한 시간은 총 작업시간에 거쳐 노출의 정도와 양을 심각하게 줄여줄 수 있습니다. 지속적인 공구와 액세서리의 정비 그리고 손을 따뜻하게 유지 관리, 작업패턴의 관리 등 사용자들 진동 노출의 위험으로부터 줄여줄 수 있는 추가적인 안전 방법을 숙지 하십시오.

⚠ 경고!

제품에 동봉된 브로셔를 포함한 모든 안전 경고와 안내를 숙독하십시오. 경고와 안내를 따르지 않는 경우 전기 쇼크나 화재 혹은 심각한 부상을 입을 수 있습니다. 모든 경고와 안내는 차후 참조를 위해 보관하세요.

안전 수칙

H전동공구의 절연된 표면만을 이용하여 잡으십시오. 작업중에는 절단용 액세서리가 숨겨진 전선이나 자기의 전원선에 접촉할 수 있습니다. 전기가 살아있는 전선에의 절단용 액세서리의 접촉은 전동공구의 금속부분에 노출이 있을 수 있고 작업자에게 전기쇼크의 위험이 있습니다.

귀마개를 착용하십시오. 지속적인 소음의 노출은 청력손상을 유발합니다.



추가 안전 작업 지침

기계를 사용할 때는 항상 보호안경을 착용 하십시오. 장갑, 견고한 미끄럼 방지 신발 및 앞가림막을 착용 하십시오.

기계 작동중에 톱밥이나 파편들을 제거해서는 안됩니다.

용도에 따라, 안전 보호구, 안전 고글 또는 보안경을 사용하여 주십시오.

이 연장을 사용할 때 발생한 먼지는 건강에 해로울 수 있습니다. 먼지를 흡입해서는 안됩니다. 적합한 먼지 보호 마스크를 착용 하십시오.

삽입 공구가 움직임을 멈추면 즉시 기기의 전원을 끄십시오! 삽입 공구가 정지된 동안 기기의 전원을 다시 켜지 마십시오. 큰 반작용이 일어나 갑작스러운 반동을 유발할 수 있습니다.

삽입 공구가 왜 정지했는지 이유를 알아내서 안전 지침에 주의하며 이를 교정하십시오.

다음의 이유가 원인일 수 있습니다:

- 삽입 공구가 가공할 제품 내에서 기울어져 있습니다
 - 삽입 공구가 가공할 재료를 관통함
 - 전동 공구가 과부하를 받음
- 작동 중인 기계에 손을 대지 마십시오. 사용 중인 삽입 공구가 뜨거울 수 있습니다.

경고! 화상 위험

- 공구를 교환할 때
- 기기를 밀고 나눌 때

기계가 작동 중일 때 칩과 파편을 제거해서는 안됩니다.

벽전장이나 바닥에서 작업할 때에는 전선이나 가스관 또는 수도관을 주의하여 피해야 합니다.

충전공구를 다시 사용하시기 전 까지 반드시 배터리 팩을 기기에서 분리 하여 두시기 바랍니다.

배터리팩을 부수거나 열지 마시고 건조한 실내에 보관 하십시오. 항상 건조하게 유지하십시오.

배터리 팩을 금속물질과 함께 보관하지 마십시오. (합선의 위험)

M18 시스템 배터리를 충전하실 때는 M18 시스템 충전기만을 사용하십시오. 다른 충전기에 충전하지 마십시오.


극단적인 부하나 극단적인 온도에서 손상된 배터리에서 배터리팩(산)이 흘러 내릴 수 있습니다. 배터리 팩에 접촉한 경우 곧바로 물과 비누로 씻어내십시오. 만약눈에 접촉이 있었다면 10분 이상 흐르는 물에 씻으시고, 즉각병원에 방문하십시오.

사용조건

충전일렉 드라이버는 주 전원과 떨어진 경우 넷트와 볼트를조이고재우는 용도로 사용 할수 있습니다.

이 제품을 정상 사용에나열되지 않는 다른 용도로 사용하지하십시오.

RPM 설정

 함수는 응용 프로그램에는 사용자 제어를 제공 하고 체결에 피해를 줄일 또는 표면 후 도구를 감지 하는 메커니즘에 영향을 미치는 약 1 초 동안 도구를 자동으로 차단 하여 작동 하도록 설계 됩니다.

M18 FIWF38: 최대 RPM 1600 min-1- 도구 영향의 약 1 초 후 차단 됩니다.

배터리

새 배터리는 4-5회의 충전과 방전 이후에 최대 충전 능력에 다르게 됩니다. 한창동안 사용하지 않으신 경우에는 사용하지 전에 반드시 충전하셔야 합니다.

섭씨 50도 (122°F) 가 넘는 온도는 배터리팩 성능을 저하 시킵니다. 장시간 열 혹은 햇빛에 노출시키지 마십시오.(과열의 위험)

배터리와 충전기의 접촉부위는 깨끗해야 합니다.

최적의 수명을 위해, 배터리팩은 사용후 반드시 완충전 작업을해줍니다.

30일 이상 배터리팩을 보관할 경우:

- 온도가 27°C 이하 이고 습하지 않은 곳에서 배터리를 보관 합니다.
- 배터리팩은 30% -50% 충전된 상태로 보관 합니다.
- 6개월마다 보관중인 배터리를 정상 충전 합니다.

최적의 수명을 위해, 배터리팩은 사용후 반드시 완충전 작업을 해줍니다.

배터리팩 보호

대량의 전류 손실이 일어나는 극단적으로 높은 토크나 끼임, 임충축은 누전의 상황에는, 공구가 약2초간 멈고, 배터리 잔량 게이지가정멸하고, 전원이 나갑니다. 리셋을위해서 스위치를 놓으십시오. 극단적인 환경하에서는 배터리의 내부 온도가 높아집니다. 이러한 일이 일어난다면 배터리의 잔량 게이지는 정멸합니다. 배터리팩을 식히고 일을 계속 하십시오.

리튬 배터리 운송

리튬 이온 배터리는 위험물 관련 입법 요구사항이 적용됩니다. 리튬 이온 배터리의 운송은 지역, 국가, 국제 법규, 표준 및 규정에 따라 이행되어야 합니다.

사용자는 추가 제한 없이 배터리를 육상으로 수송할 수 있습니다.

제 상자에 의한 리튬 이온 배터리의 상업적 운송은 위험물 취급 규정의 적용을 받습니다. 운송 준비 및 운송은 전적으로 적절한 훈련을 받은 사람에게 의해 수행되어야 하며 해당 전문가들의 감독을 받아야 합니다.

배터리 운송 시 :

- 배터리 접촉면을 보호 및 차단하여 합선 위험을 방지하십시오.
- 배터리 팩이 포장 내에서 움직이지 않도록 고정시키십시오.
- 금이 가거나 누출된 배터리는 운송하지 마십시오.

더 많은 정보를 원하면 운송회사에 문의하십시오.

유지관리

반드시MILWAUKEE의부속품과 예비 부품들만을 사용하시기 바랍니다. 설명서에 명시되어 있지 않은 부품들을 교체해야 할 경우,MILWAUKEE 서비스센터로 연락 주시기 바랍니다.

만약 고객께서 필요로 하신다면, 공구의 조립도도 주문하실 수 있습니다.라벨에 적혀있는 공구의 타입과 모델번호를 적으신 후, 가까운서비스 센터나 혹은 아래의 주소로 직접 조립도를 주문하시기바랍니다.

상징



경고!



공구에 어떤 작업을 하기전에 배터리팩을 제거 하십시오.




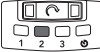
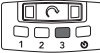
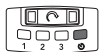
공구를 동작시키기 전에 사용설명서를 숙독하십시오.



전동 공구를 집안의 쓰레기와 함께 버리지 마십시오. 수명이 다한 전동 공구와 전자 장비는 분리 수거하여 환경적으로 적절한 재활용 시설로 회수하여야 합니다. 지방 대리점 및 소매점에 재활용 조건 준수 및 수거 장소를 점검하십시오.





ตัวรับเครื่องมือ		1/2" (13 mm)	3/8" (10 mm)
ความเร็วขณะเดินเครื่องเปล่า		0-2500 min ⁻¹	0-2500 min ⁻¹
ช่วงผลกระทบ		0-3100 min ⁻¹	0-3100 min ⁻¹
แรงบิดต่ำสุด		263 ft-lbs	250 ft-lbs
	เส้นผ่าศูนย์กลางสูงสุดของสลัก / น็อต	≥ M12 (12.9)/ ≥ M14 (8.8)	≥ M12 (12.9)/ ≥ M10 (8.8)
	เส้นผ่าศูนย์กลางสูงสุดของสลัก / น็อต	≥ M14 (12.9)/ ≥ M16 (8.8)	≥ M12 (12.9)/ ≥ M12 (8.8)
	เส้นผ่าศูนย์กลางสูงสุดของสลัก / น็อต	≥ M16 (12.9)/ ≥ M18 (8.8)	≥ M16 (12.9)/ ≥ M18 (8.8)
	เส้นผ่าศูนย์กลางสูงสุดของสลัก / น็อต	≥ M14 (12.9)/ ≥ M16 (8.8)	≥ M12 (12.9)/ ≥ M12 (8.8)
แรงดันไฟแบตเตอรี่		18 V	18 V
น้ำหนักตามขั้นตอน (4.0Ah/5.0 Ah)		1,8 kg	1,8 kg
ข้อมูลความดังเสียง/ การสั่นสะเทือน			
กำหนดค่าที่วัดตาม มาตรฐาน EN 60745. ตามปกติ น้ำหนักระดับเสียง ของเครื่องมือที่มี:			
ระดับความดันของเสียง (K = 3 dB(A))		93,5 dB (A)	93,5 dB (A)
ระดับพลังเสียง (K = 3 dB(A))		104,5 dB (A)	104,5 dB (A)
สามทีครอบหู!			
ค่าการสั่นสะเทือนทั้งหมด (ผลรวมเวกเตอร์ในสาม แกน)กำหนดตาม มาตรฐาน EN 60745.			
ค่าการปล่อยแรงสั่นสะเทือน _h		7,7 m/s ²	6,7 m/s ²
ความไม่แน่นอน K=		1,5 m/s ²	1,5 m/s ²

⚠ สำคัญ!

ระดับการปล่อยแรงสั่นสะเทือนในแผ่นข้อมูลนี้ได้รับการตรวจวัดตามการทดสอบมาตรฐานที่กำหนดใน EN 60745 และอาจจะใช้ในการเปรียบเทียบเครื่องมือหนึ่งกับอีกเครื่องมือหนึ่ง มันอาจจะถูกนำมาใช้สำหรับการประเมินความเสี่ยงเบื้องต้น

ค่าการปล่อยแรงสั่นสะเทือนที่เปิดเผยออกมาแสดงถึงน้ำหนักหลักของเครื่องมือ แต่ถ้าใช้เครื่องมือสำหรับงานที่แตกต่างกัน พร้อมกับอุปกรณ์เสริมที่แตกต่างกัน หรือได้รับการดูแลรักษาบ่อยมาก การปล่อยแรงสั่นสะเทือนอาจแตกต่างกันออกไป นี้อาจเพิ่มระดับความเสี่ยงในช่วงเวลาที่ทำงานทั้งหมดได้อย่างมาก

การประมาณค่าของระดับความเสี่ยงต่อการสั่นสะเทือนควรพิจารณาถึงตอนที่เครื่องมือถูกปิดหรือเมื่อมีการทำงาน แต่ไม่ได้ทำงานด้วยเช่นกัน นี้อาจลดระดับความเสี่ยงในช่วงเวลาที่ทำงานทั้งหมดได้อย่างมาก

กำหนดมาตรการความปลอดภัยเพิ่มเติมเพื่อป้องกันผู้ใช้งานจากผลกระทบของการสั่นสะเทือน เช่น ดูแลรักษาเครื่องมือและอุปกรณ์เสริม ทำให้มืออุ่นตลอด จัดการรูปแบบการทำงาน





⚠ คำเตือน!

อ่านคำเตือนเรื่องความปลอดภัยและคำสั่งทั้งหมด รวมถึงในโบรชัวร์ประกอบ หากไม่ปฏิบัติตามคำเตือนและคำสั่งอาจส่งผลให้เกิดไฟฟ้าช็อต ไฟไหม้และ / หรือบาดเจ็บสาหัสได้

บันทึกคำเตือนและคำแนะนำทั้งหมดเพื่อสำหรับการอ้างอิงในอนาคต

คำแนะนำด้านความปลอดภัย

ถือเครื่องมือไฟฟ้าโดยจับที่ฉนวน เมื่องานในบริเวณที่ตัวนี้อาจสัมผัสสายไฟที่ซ่อนอยู่ ตัวยึดที่สัมผัสกับ "ลวด" ไฟฟ้าและอาจทำให้ผู้ใช้ถูกไฟฟ้าช็อตได้

สวมที่ครอบหู เสียงที่ดังอาจทำให้เกิดสูญเสียการได้ยิน

คำแนะนำด้านความปลอดภัยเพิ่มเติม

ใช้อุปกรณ์ป้องกันส่วนบุคคล สวมอุปกรณ์ป้องกันดวงตาอยู่เสมอ อุปกรณ์ป้องกัน เช่น หน้ากากกันฝุ่น รองเท้ากันสนิม หมวกแข็ง หรือเครื่องป้องกันการได้ยินสำหรับแต่ละสภาพจะช่วยลดการบาดเจ็บส่วนบุคคลได้จากการใช้เครื่องมือนี้อาจเป็นอันตรายต่อสุขภาพ

ห้ามสูดดมฝุ่น สวมหน้ากากป้องกันฝุ่นละอองที่เหมาะสม

อย่าใช้เครื่องจักรบนวัสดุที่มีรอยเหี่ย

นี่ หากเครื่องมือแทรกหยุดทำงาน!

อย่าเปิดอุปกรณ์ในขณะที่เครื่องมือแทรกยังติดตั้งอยู่ การทำเช่นนั้นอาจทำให้เกิดการหลุดดับพลังพร้อม แรงทราปฏิกิริยาที่สูง

ตรวจสอบว่าหากเครื่องมือแทรกหยุดทำงานและหากการแก้ไขเรื่องนี้ ใส่ใจคำแนะนำด้านความปลอดภัย สาเหตุที่อาจเป็นไปได้:

- อาจจะมีสิ่งในชิ้นงานที่จะติดกับเครื่องจักร
- อาจจะมีวัสดุที่ติดกับเครื่องจักร
- ชิ้นงานเครื่องมือไฟฟ้ามากเกินไป

อย่าเข้าใกล้ เครื่องจักรในขณะที่มีกำลังทำงานอยู่ เครื่องมือแทรกอาจเกิดความร้อนในระหว่างการใช้งาน คำเตือน!

ระวังอันตรายจากการเผาไหม้

- เมื่อเปลี่ยนเครื่องมือ
- เมื่อวางอุปกรณ์ลง

สะเก็ดและเศษเล็ก ๆ จะต้องไม่ถูกย้ายออก ในขณะที่เครื่องกำลังทำงาน

ใช้ความระมัดระวังเป็นพิเศษเมื่อเสียบเข้าไปในผนังหรือพื้นดินที่อ่อนนุ่ม ๆ โดยมีดินอ่อนมาอาจตัดวัตถุที่สามารถทำให้เกิดการติดกลับได้

คุณ ยึดชิ้นงานกับแพลตฟอร์มที่มีความเสถียร มันเป็นสิ่งสำคัญที่จะช่วยหลีกเลี่ยงการทำงานอย่างถูกต้องเพื่อลดความเสี่ยงต่อร่างกาย

ถอดแบตเตอรี่ก่อนที่จะเริ่มการทำงานใดๆ บนเครื่อง

อย่าทิ้งแบตเตอรี่ที่ใช้แล้ว ในขณะที่ชาร์จหรือ โดยการเผา Milwaukee Distributors ได้เสนอให้มีการกู้แบตเตอรี่เก่าเพื่อปกป้องสภาพแวดล้อมของเรา

อย่าเก็บแบตเตอรี่ร่วมกับวัตถุที่เป็นโลหะ (เสียงต่อไฟฟ้าลัดวงจร)

อย่าให้มีชิ้นส่วนโลหะเข้าไปในส่วนของแบตเตอรี่ของเครื่องชาร์จ (เสียงเกิดไฟฟ้าลัดวงจร)

ใช้ที่ชาร์จระบบ M18 เท่านั้นสำหรับการชาร์จชุดแบตเตอรี่ระบบ M18 อย่าใช้ชุดแบตเตอรี่จากระบบอื่น ๆ

ห้ามแกะแบตเตอรี่หรือเครื่องชาร์จและเก็บไว้ในห้องที่แห้งเท่านั้น เก็บแบตเตอรี่ให้แห้งอยู่ตลอดเวลา

กรดแบตเตอรี่อาจรั่วซึมจากแบตเตอรี่ที่เสียหายภายใต้การประจุมากหรืออุณหภูมิที่สูงมาก ในกรณีที่สัมผัสกับกรดแบตเตอรี่ล้างออกทันทีด้วยน้ำและสบู่ ในกรณีที่สัมผัสตา ให้ล้างออกด้วยน้ำไหลผ่านอย่างน้อย 10 นาทีและพบแพทย์ทันที

เงื่อนไขที่ระบุไว้ในการใช้

เจาะเจาะและขุดเช่นเดียวกับที่ขุดสกรู ได้ทุกที่ที่ไม่มีสารเชื่อมต่อหลักให้

อย่าใช้ผลิตภัณฑ์นี้ในลักษณะอื่นนอกเหนือไปจากที่ระบุไว้สำหรับการใช้งานปกติ

ตั้งค่า RPM

ฟังก์ชันถูกออกแบบมาเพื่อให้ควบคุมมากกว่าผู้ใช้ในแอปพลิเคชัน และลดความเสี่ยงที่สปริง หรือโต๊ะ โดยอัตโนมัติปิดเครื่องมือหลังจากนั้นในความรู้สึกรวดแรงที่ตอกใส่การประมาณหนึ่งวินาที

M18 F1WF38: Max RPM 1600 min⁻¹ — เครื่องมือจะปิดหลังจากของถึงประมาณหนึ่งวินาที

แบตเตอรี่

ควรชาร์จชุดแบตเตอรี่ที่ยังไม่ได้ถูกนำมาใช้ระยะหนึ่งก่อนการใช้งาน อุณหภูมิในส่วนที่เกินกว่า 50°C (122°F) ลดประสิทธิภาพการทำงานของแบตเตอรี่ หรือเสี่ยงการถูกความร้อนหรือแสงแดดเป็นระยะเวลานาน (ความเสี่ยงจากความร้อนมากเกินไป)

ต้องรักษาส่วนที่เชื่อมต่อของเครื่องชาร์จและแบตเตอรี่ให้สะอาด เพื่ออาการใช้งานที่ยาวนาน หลังจากใช้ ต้องชาร์จชุดแบตเตอรี่จนเต็ม

เพื่อให้แบตเตอรี่ใช้งานได้นานที่สุดเท่าที่จะเป็นไปได้ ให้ถอดออกแบตเตอรี่ออกจากเครื่องชาร์จทันทีที่ชาร์จจนเต็มแล้ว

สำหรับชุดเก็บแบตเตอรี่ที่เก็บไว้นานกว่า 30 วัน:

เก็บชุดแบตเตอรี่ในที่ที่มีอุณหภูมิต่ำกว่า 27°C และไกลจากความชื้น

เก็บชุดแบตเตอรี่ที่ชาร์จแล้ว 30% - 50%

ทุกหกเดือนของการจัดเก็บ ให้ชาร์จตามปกติ

การป้องกันชุดแบตเตอรี่

ในเวลาที่แรงบิดสูงมาก การยึด การหั่นและการลัดวงจรที่ก่อให้เกิดไฟกระชากอย่างแรง เครื่องมือจะสั่นสะเทือนประมาณ 2 วินาทีแล้วจะปิดการทำงาน

การตั้งค่า การปล่อยตัวกระตุ้น

ภายใต้สถานการณ์ที่คล้าย อุณหภูมิภายในของแบตเตอรี่อาจสูงมาก หากเกิดเหตุการณ์นี้ขึ้น แบตเตอรี่จะปิดตัวลง

วางแบตเตอรี่ในที่ชาร์จเพื่อชาร์จและตั้งค่า

การเคลื่อนย้ายแบตเตอรี่ลิเทียม

แบตเตอรี่ลิเทียม ไอออนอยู่ภายใต้ข้อกำหนดตามกฎหมายของสินค้าอันตราย

การขนส่งแบตเตอรี่ลิเทียม ไอออนจะต้องทำตามกฎหมาย มาตรฐานและข้อกำหนดของท้องถิ่น ชาติและนานาชาติ

ผู้ใช้สามารถขนส่งแบตเตอรี่ โดยที่ติด โดยไม่มีข้อกำหนดเพิ่มเติม

การขนส่งเชิงพาณิชย์ของแบตเตอรี่ลิเทียม ไอออน โดยบุคคลที่สามจะต้องเป็นไปตามกฎระเบียบสินค้าอันตราย การเตรียมการขนส่งและการขนส่งเฉพาะจะดำเนินการโดยบุคคลที่ได้รับการฝึกฝนอย่างเหมาะสมและจะต้องได้รับการดูแล โดยผู้เชี่ยวชาญที่เกี่ยวข้อง

เมื่อขนส่งแบตเตอรี่:

- ตรวจสอบให้แน่ใจว่าตัวต่อแบตเตอรี่ได้รับการปกป้องและหุ้มฉนวนเพื่อป้องกันไฟฟ้าลัดวงจร
- ตรวจสอบให้แน่ใจว่าก่อนแบตเตอรี่ได้รับการปกป้องอย่างแน่นหนาอยู่ในบรรจุภัณฑ์
- ห้ามเคลื่อนย้ายแบตเตอรี่ที่แตกหรือรั่ว

ตรวจสอบกับบริษัทจัดส่งเพื่อขอคำแนะนำเพิ่มเติม

การบำรุงรักษา

ใช้อุปกรณ์เสริมและชิ้นส่วนอะไหล่ Milwaukee เท่านั้น หากต้องมีการเปลี่ยนชิ้นส่วนที่ยังไม่ได้รับการระบุ กรุณาติดต่อหนึ่งในตัวแทนบริการของ Milwaukee (ดูรายชื่อที่อยู่ศูนย์บริการ / บริการ)



หากมีความจำเป็น สามารถส่งมุมมองการระเบิดของเครื่องมือได้
โปรดระบุหมายเลขสัญญา รวมถึงชนิดของเครื่องที่พิมพ์อยู่บนฉลาก และสิ่ง
ข้อผิดพลาดที่ตัวแทนบริการในท้องถิ่นของคุณ

สัญลักษณ์



คำเตือน!



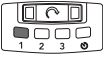


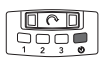
ถอดชุดก่อนแบตเตอรี่ก่อนที่จะเริ่มการทำงานใดๆ



โปรดอ่านคำแนะนำอย่างละเอียดก่อนที่ใช้เครื่อง



อย่าทิ้งเครื่องมือไฟฟ้าพร้อมกับขยะจากของใช้ในครัว
เรือน เครื่องมือไฟฟ้าและอุปกรณ์อิเล็กทรอนิกส์ที่สิ้นสุด
อายุการใช้งานจะต้องถูกเก็บแยกต่างหากและนำกลับ
ไปยังโรงงานรีไซเคิลเพื่อสิ่งแวดล้อม ตรวจสอบกับผู้
จำหน่าย ในท้องถิ่นของคุณหรือร้านค้าปลีกเพื่อขอคำ
แนะนำเกี่ยวกับการรีไซเคิลและจุดเก็บของรีไซเคิล

Penerimaan alat		1/2" (13 mm)	3/8" (10 mm)
Tiada kelajuan muatan		0-2500 min ⁻¹	0-2500 min ⁻¹
Julat hentaman		0-3100 min ⁻¹	0-3100 min ⁻¹
Torsi minimum		263 ft-lbs	250 ft-lbs
	Bolt. nat diameter maksimum	≥ M12 (12.9)/ ≥ M14 (8.8)	≥ M12 (12.9)/ ≥ M10 (8.8)
	Bolt. nat diameter maksimum	≥ M14 (12.9)/ ≥ M16 (8.8)	≥ M12 (12.9)/ ≥ M12 (8.8)
	Bolt. nat diameter maksimum	≥ M16 (12.9)/ ≥ M18 (8.8)	≥ M16 (12.9)/ ≥ M18 (8.8)
	Bolt. nat diameter maksimum	≥ M14 (12.9)/ ≥ M16 (8.8)	≥ M12 (12.9)/ ≥ M12 (8.8)
Voltan bateri		18 V	18 V
Berat mengikut Prosedur EPTA 01/2003(4.0Ah/5.0 Ah)		1,8 kg	1,8 kg
Maklumat hingar/getaran			
Nilai yang diukur ditentukan mengikut EN 60 745. Biasanya, paras hingar dengan berat A bagi alat ialah:			
Paras tekanan bunyi (K = 3 dB(A))		93,5 dB (A)	93,5 dB (A)
Paras kuasa bunyi (K = 3 dB(A))		104,5 dB (A)	104,5 dB (A)
Pakai pelindung telinga!			
Jumlah nilai getaran (jumlah vektor dalam tiga paksi) ditentukan mengikut EN 60745.			
Nilai pengeluaran getaran a _n		7,7 m/s ²	6,7 m/s ²
Ketidaktepatan K=		1,5 m/s ²	1,5 m/s ²

⚠️ AMARAN!

Paras pengeluaran getaran yang diberikan dalam haelain maklumat ini telah diukur mengikut ujian yang diseragamkan yang disediakan dalam EN 60745 dan mungkin digunakan untuk membandingkan satu alat dengan yang lain. Ia mungkin digunakan untuk penilaian awal pendedahan.

Paras pengeluaran getaran yang diisytiharkan mewakili penggunaan utama alat. Walau bagaimanapun, jika alat digunakan untuk aplikasi berbeza, aksesori berbeza atau dijaga dengan tidak baik, pengeluaran getaran mungkin berbeza. Dengan ketara, ia mungkin meningkatkan paras pendedahan pada jumlah tempoh bekerja.

Anggaran paras pendedahan kepada getaran juga perlu diambil kira pada masa-masa apabila alat dimatikan atau apabila ia dijalankan tetapi, sebenarnya tidak melakukan kerja. Dengan ketara, ia mungkin mengurangkan paras pendedahan pada jumlah tempoh bekerja.

Kenal pasti ukuran keselamatan tambahan untuk melindungi operator daripada kesan getaran seperti: jaga alat dan aksesori, pastikan tangan hangat, pengaturan corak kerja.

⚠️ AMARAN!

Baca semua amaran keselamatan dan semua arahan, termasuk yang diberikan dalam brosur yang disertakan. Gagal mematuhi amaran dan arahan boleh menyebabkan kejutan elektrik, kebakaran dan/atau kecederaan serius.

Simpan semua amaran dan arahan untuk rujukan pada masa hadapan.

ARAHAN KESELAMATAN

Pakai pelindung telinga. Pendedahan kepada hingar boleh menyebabkan hilang pendengaran.

Pegang alat kuasa melalui permukaan genggaman yang bertebat, semasa elakukan operasi apabila kancing mungkin bersentuhan dengan pendawaian tersembunyi. Kancing bersentuhan dengan wayar "hidup" boleh mendedahkan bahagian logam bagi alat kuasa "hidup" dan boleh menyebabkan pengendali terkena kejutan elektrik.

PETUNJUK KESELAMATAN TAMBAHAN

Sentiasa pakai gogal semasa menggunakan mesin. Disyorkan agar memakai sarung tangan, kasut tidak gelincir yang kukuh dan apron.

Habuk gergaji dan serpihan perlu dibuang semasa mesin dijalankan.

Debu yang dihasilkan ketika menggunakan perkakas dapat membahayakan kesehatan. Jangan menghirup debu. Gunakan masker pelindung yang tepat.

Semasa bekerja dalam siling dinding, atau lantai, berhati-hati untuk mengelakkan kabel elektrik dan gas atau paip air.

Keluarkan pek bateri sebelum memulakan sebarang kerja pada mesin.

Jangan lupuskan pek bateri yang digunakan dalam sisa rumah atau membakarnya. Pengedar Milwaukee menawarkan pemulihan bateri lama untuk melindungi alam sekitar kita.

Jangan simpan pek bateri bersama dengan objek logam (risiko litar pintas).

Gunakan hanya pengecas Sistem M18 untuk mengecap pek bateri Sistem M18. Jangan gunakan pek bateri dari sistem lain.

Asid bateri mungkin terborok daripada bateri yang rosak di bawah keadaan muatan melampau atau suhu melampau. Sekiranya, bersentuhan dengan asid bateri, cuci ia dengan serta-merta menggunakan sabun dan air. Sekiranya, bersentuhan dengan mata, bilas sebersih-bersihnya selama sekurang-kurangnya 10 minit dan dengan segera, dapatkan perhatian perubatan.

SYARAT PENGGUNAAN YANG DIKHUSUSKAN

Perengkuh hentaman tanpa kord boleh digunakan untuk mengetatkan dan melongarkan nat dan bolt apabila tiada sambungan utama yang tersedia.

Jangan gunakan produk ini dengan cara selain daripada yang dinyatakan untuk kegunaan biasa.

PENGATURAN RPM

Fungsi ini dirancang untuk memberikan kontrol lebih besar pengguna dalam aplikasi dan mengurangi kerosakan pengikat atau bekerja permukaan dengan secara otomatis mematikan alat setelah alat Indra berdampak mekanisme untuk kira-kira satu detik.

M18 FIWF38: Maks. RPM 1600 min⁻¹ — Alat akan mematikan setelah sekitar satu detik dari berdampak.

BATERI

Pek bateri yang belum digunakan dalam satu jangka masa perlu dicas semula sebelum digunakan.

Suhu melebihi 50°C (122°F) mengurangkan prestasi pek bateri. Elakkan pendedahan berlebihan kepada haba atau cahaya matahari (risiko pemanasan berlebihan).

Sentuhan pengecas dan pek bateri perlu dipastikan bersih.

Untuk jangka hayat optimum, selepas penggunaan, pek bateri perlu dicas sepenuhnya.

Untuk penyimpanan pek bateri lebih lama daripada 30 hari:

Simpan pek bateri di mana suhu berada di bawah 27°C dan jauh daripada kelembapan.

Simpan pek bateri dalam keadaan dicas 30% - 50%.

Setiap enam bulan penyimpanan, cas pek seperti biasa.

PERLINDUNGAN PEK BATERI

Dalam tok yang amat tinggi, pengikatan, pegun dan situasi litar pintas yang menyebabkan pengeluaran litar yang tinggi, alat akan bergetar selama kira-kira 2 saat dan kemudian, alat **DIMATIKAN**.

Untuk menetapkan semula, lepaskan pencetus.

Dalam keadaan melampau, suhu dalaman bateri boleh menjadi tinggi. Jika ia berlaku, bateri akan dimatikan.

Letakkan bateri pada pengecas untuk mengecap dan menetakannya semula.

Untuk mendapatkan kemungkinan hayat bateri paling lama, keluarkan pek bateri daripada pengecas sebaik sahaja ia dicas sepenuhnya.

MENGANGKUT BATERAI LITIUUM

Baterai litium-ion tunduk pada persyaratan Legisiasi Barang Berbahaya.

Transportasi baterai litium-ion harus dilakukan sesuai dengan hukum, standar, dan peraturan lokal, nasional dan internasional

Pengguna dapat mengangkut baterai melalui darat tanpa persyaratan lebih lanjut.

Pengangkutan komersial baterai Litium-Ion oleh pihak ketiga tunduk pada peraturan Barang Berbahaya. Persiapan pengangkutan dan pengangkutan hanya dilakukan oleh orang yang terlatih, dan harus diawasi oleh ahli yang terkait.

Ketika mengangkut baterai:

- Pastikan bahwa terminal kontak baterai terlindungi dan terisolasi untuk mencegah korsleting.
- Pastikan bahwa unit baterai aman dari gerakan dalam pengemasan.
- Jangan mengangkut baterai yang retak atau bocor.

Tanyakan kepada perusahaan pengiriman untuk memperoleh pemberitahuan lebih lanjut.

PENYELENGGARAAN

Gunakan hanya aksesori Milwaukee dan bahagian ganti. Sekiranya, komponen perlu digantikan yang belum diterangkan, sila hubungi salah satu ejen perkhidmatan Milwaukee (lihat senarai alamat jaminan/perkhidmatan kami).

Jika perlu, paparan besar alat boleh dipesan.

Sila nyatakan No. Artikel serta jenis mesin yang dicetak pada label dan pesan lukisan pada ejen perkhidmatan tempatan anda atau.

Simbol



PERHATIAN! PERINGATAN! BAHAYA!



Keluarkan pek bateri sebelum memulakan sebarang kerja pada mesin.



Sila baca arahan dengan teliti sebelum memulakan mesin.



Jangan membuang alat-alat listrik bersama-sama dengan bahan limbah rumah tangga. Alat-alat listrik dan peralatan elektronik yang telah mencapai akhir waktu mereka harus dikumpulkan secara terpisah dan dikembalikan ke fasilitas daur ulang yang sesuai dengan lingkungan. Periksa dengan otoritas lokal atau pengecer untuk saran daur ulang dan tempat pengumpulan.





