



Nothing but **HEAVY DUTY.**



M12 CIW12
M12 CIW14
M12 CIW38

User Manual

操作指南

操作指南

사용시 주의사항

คำสั่งเดิม

Buku Petunjuk Pengguna



Remove the battery pack before starting any work on the machine.

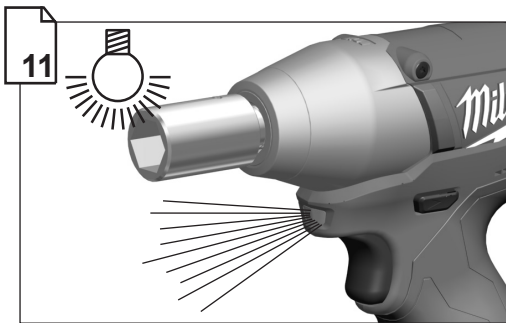
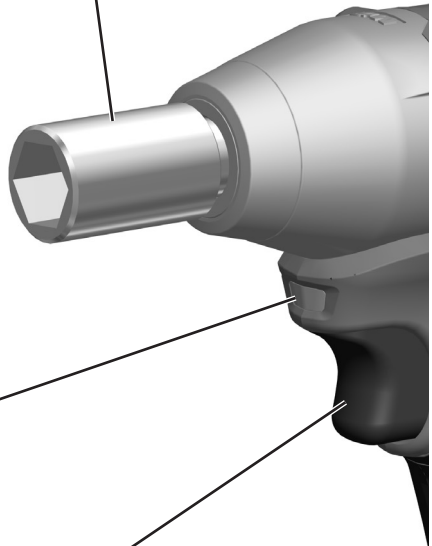
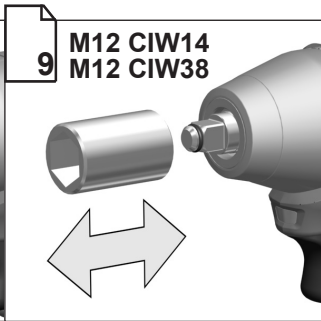
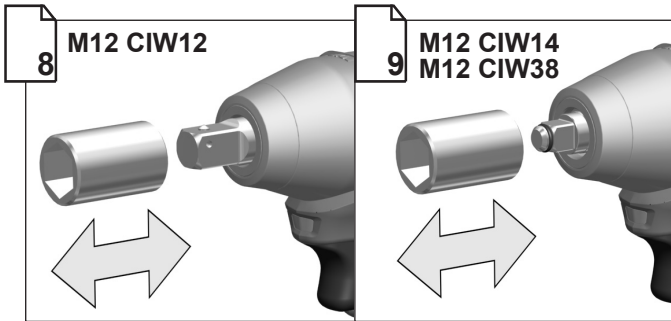
在機器上做任何調整前，請先移除電池。

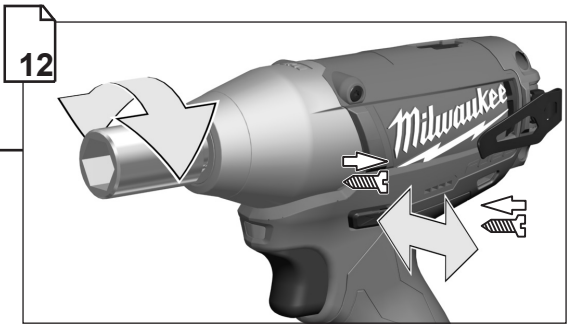
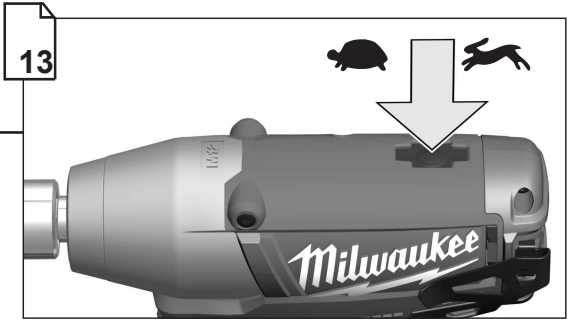
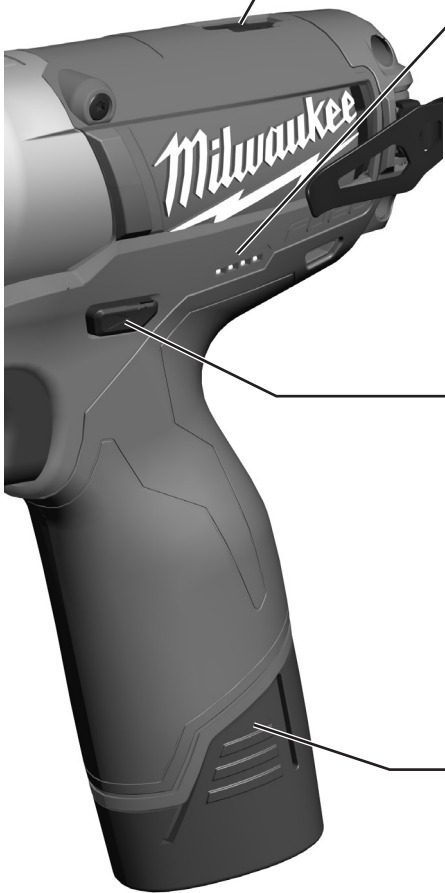
在機器上进行任何修护工作之前，先拿出蓄電池。

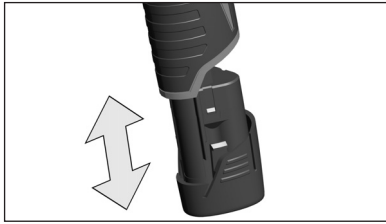
기기를 사용하지 않을 때는 배터리를 빼어두십시오.

ถอดก้อนแบตเตอรี่ก่อนที่จะเริ่มการใช้งานใดๆ

Keluarkan pek baterai sebelum memulakan sebarang kerja pada mesin.







Remove the battery pack before starting any work on the machine.

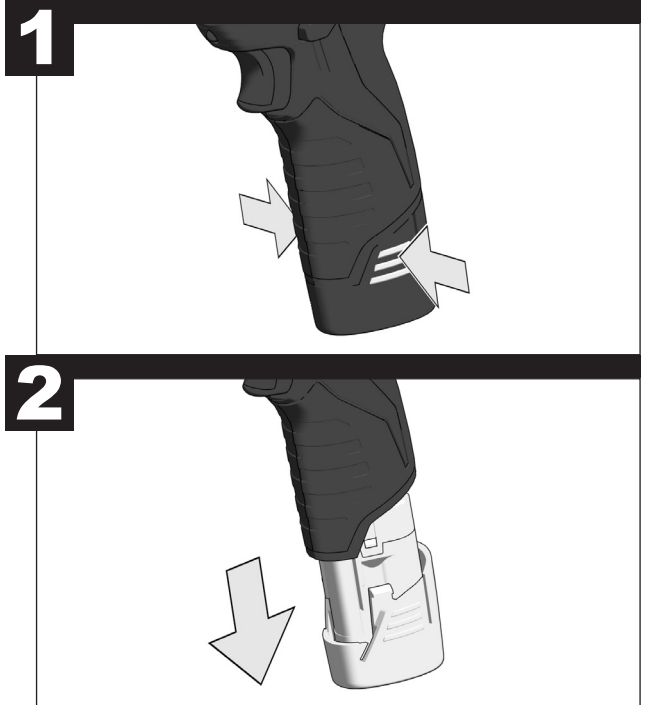
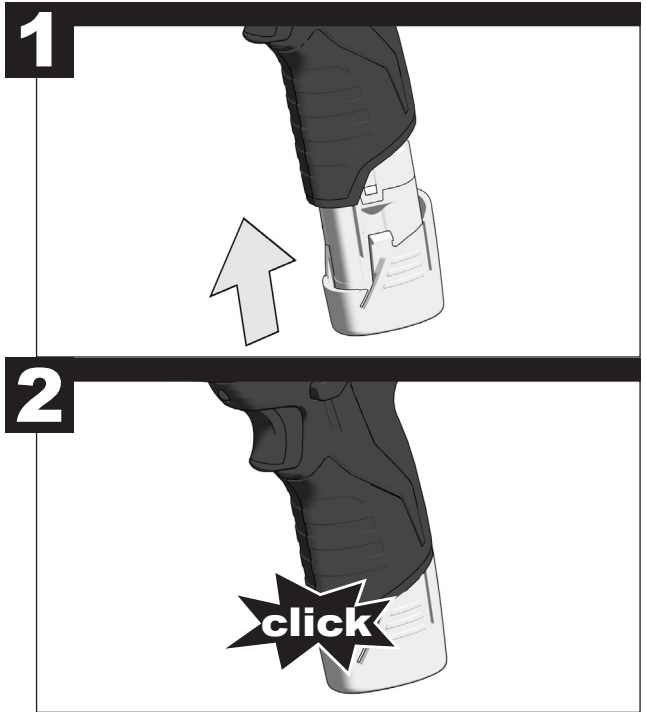
在機器上做任何調整前，請先移除電池。

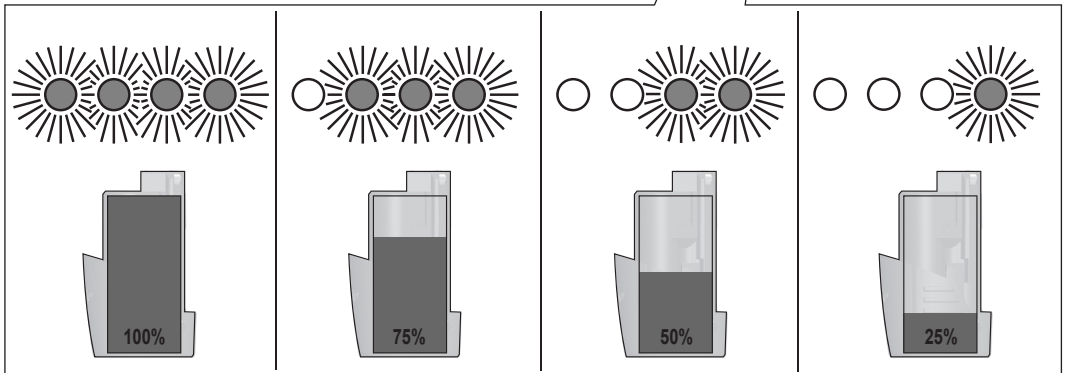
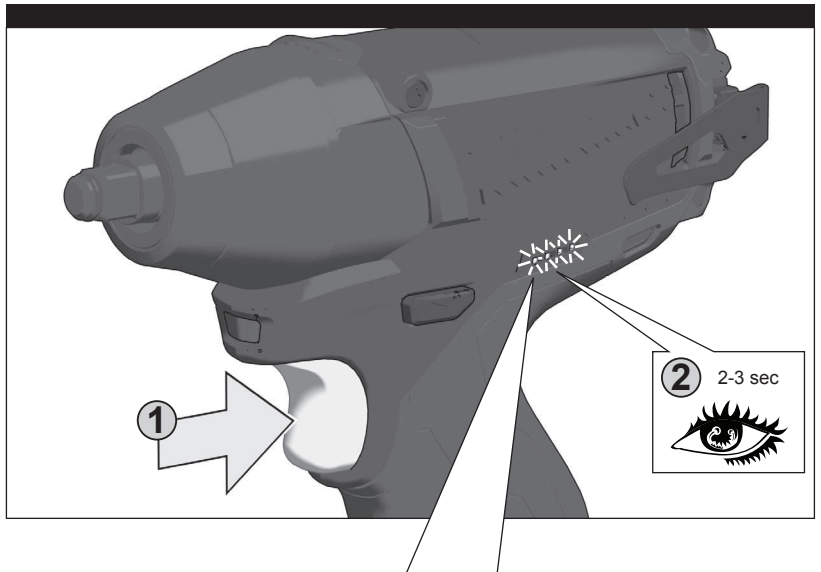
在機器上進行任何修護工作之前，先拿出蓄電池。

기기를 사용하지 않을 때는 배터리를 빼어두십시오.

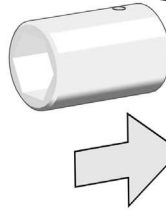
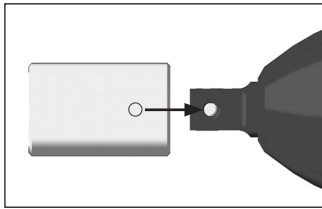
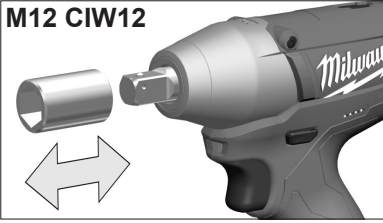
ถอดก้อนแบตเตอรี่ก่อนที่จะเริ่มการใช้งานใดๆ

Keluarkan pek bateri sebelum memulakan sebarang kerja pada mesin.

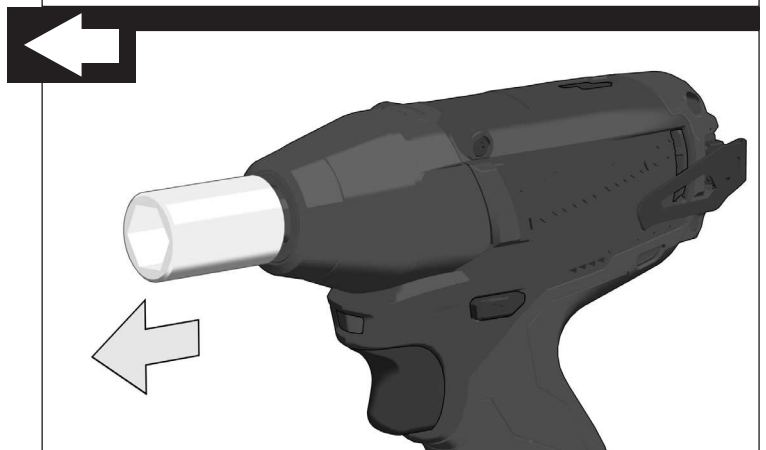
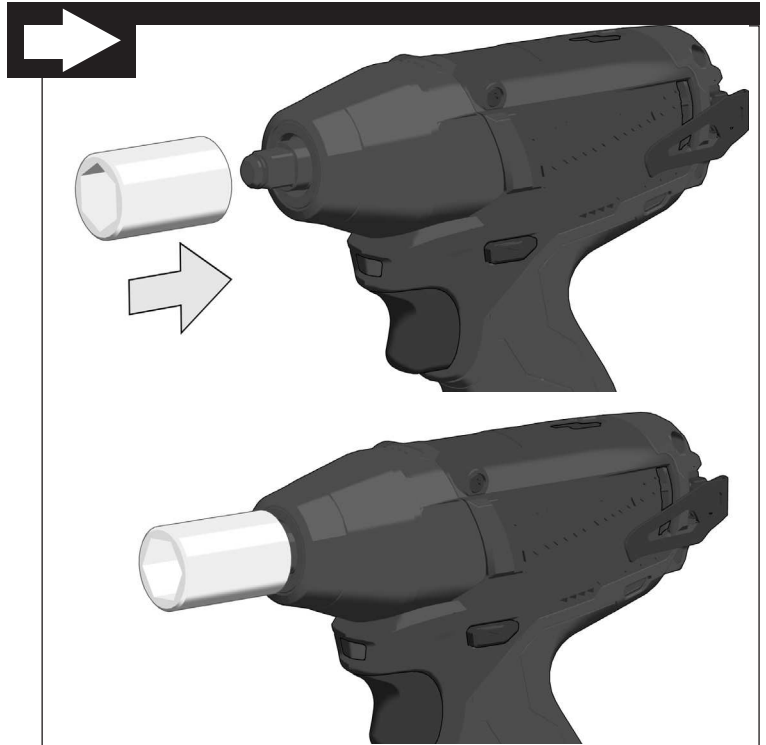
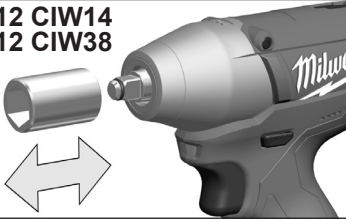




M12 CIW12

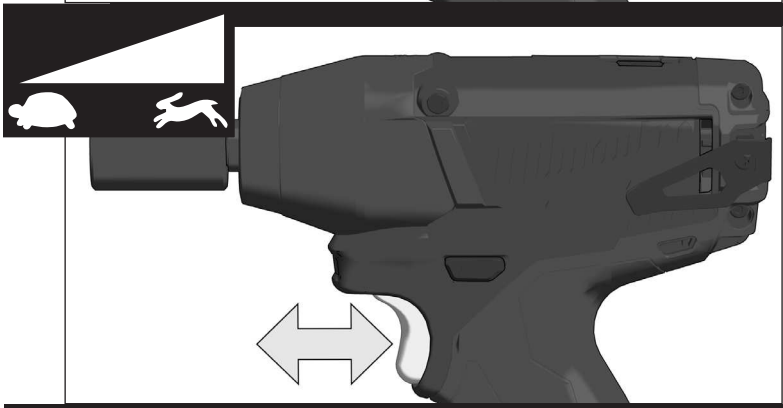
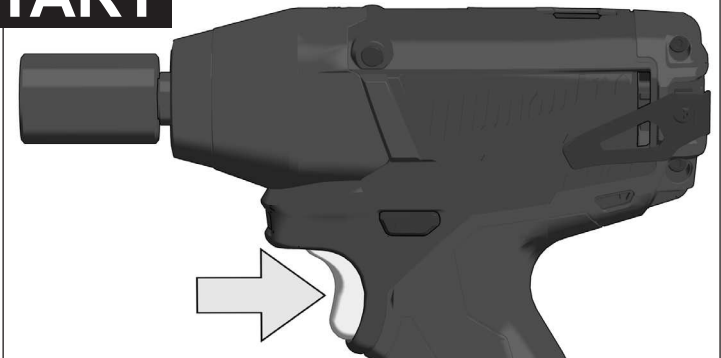


M12 CIW14
M12 CIW38

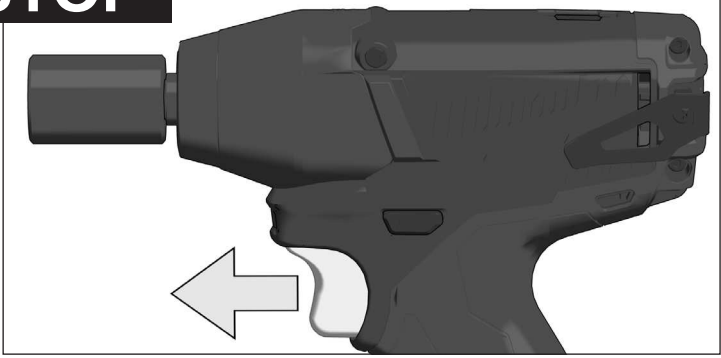


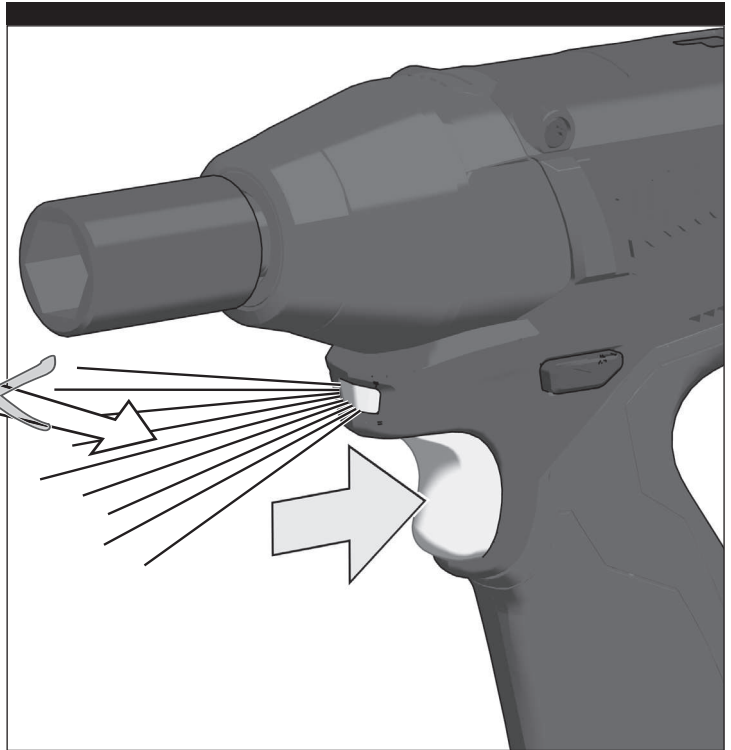
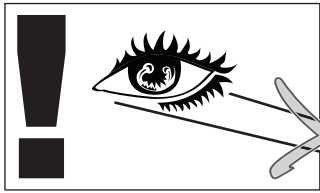
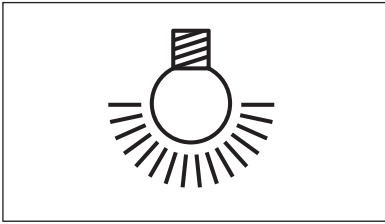


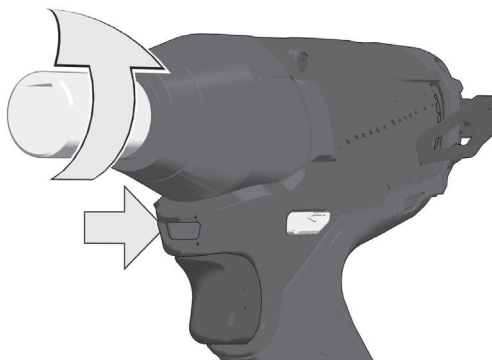
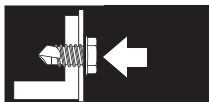
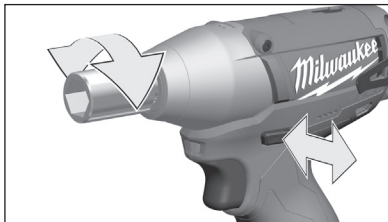
START



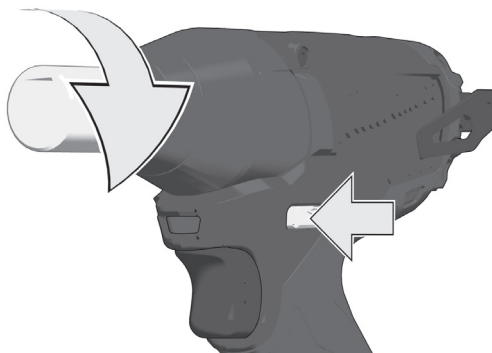
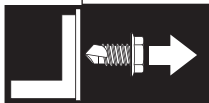
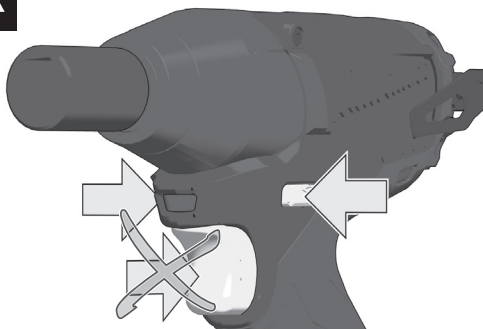
STOP

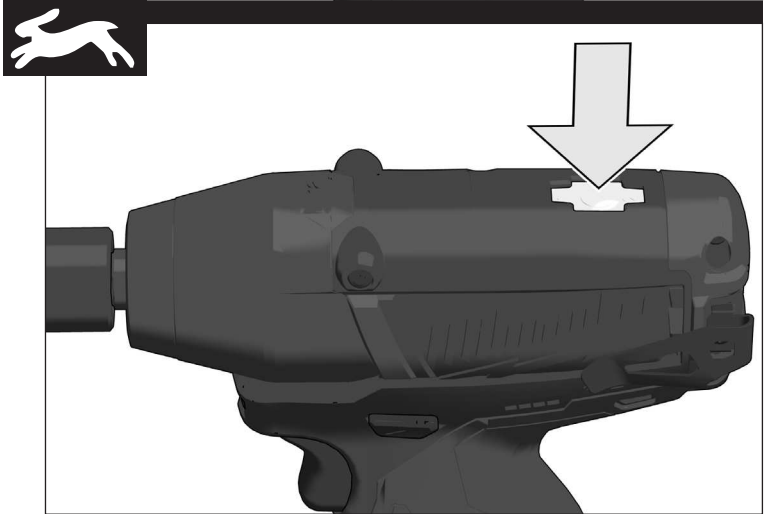
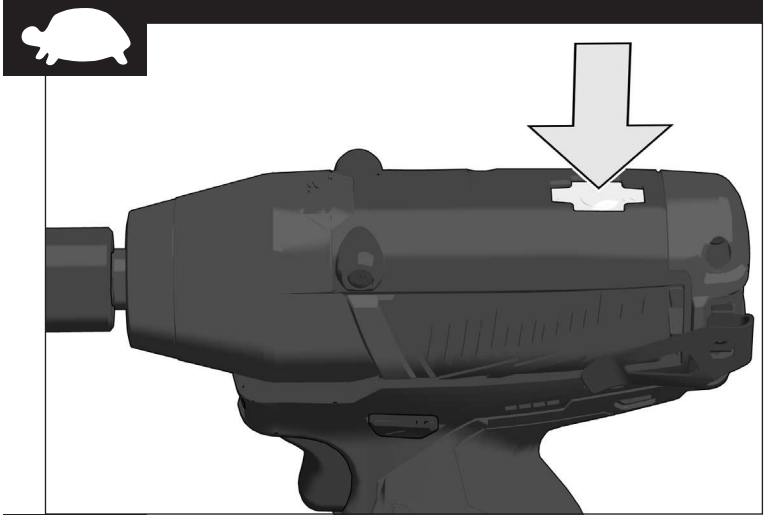
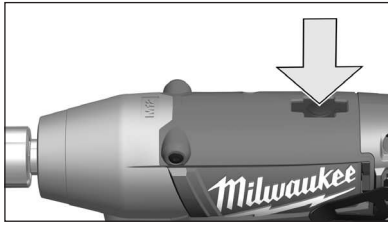






LOCK





**TECHNICAL DATA**

M12 CIW12

M12 CIW14

M12 CIW38

Tool reception.....	1/2" (13 mm).....	1/4" (6,35 mm).....	3/8" (10 mm)
No-load speed (1st gear).....	0-1500 min ⁻¹	0-1200 min ⁻¹	0-1200 min ⁻¹
No-load speed (2nd gear).....	0-2650 min ⁻¹	0-2650 min ⁻¹	0-2650 min ⁻¹
Impact range (1st gear).....	0-2650 min ⁻¹	0-3000 min ⁻¹	0-2650 min ⁻¹
Impact range (2nd gear).....	0-3500 min ⁻¹	0-4000 min ⁻¹	0-3500 min ⁻¹
Torque (1st gear).....	65 Nm.....	13 Nm.....	28Nm
Torque (2nd gear).....	160 Nm.....	56 Nm.....	159 Nm
Max. diameter bolt/nut (1st gear).....	≥ M10 (12.9)/ ≥ M12 (8.8).....	≥ M6 (12.9) / ≥ M8 (8.8).....	≥ M8 (12.9) / ≥ M10 (8.8)
Max. diameter bolt/nut (2nd gear).....	≥ M14 (12.9)/ ≥ M16 (8.8).....	≥ M10 (12.9) / ≥ M12 (8.8).....	≥ M14 (12.9) / ≥ M16 (8.8)
Battery voltage.....	12 V.....	12 V.....	12 V
Weight according EPTA-Procedure 01/2003 (3,0 Ah).....	1,078 kg.....	0,95 kg.....	1,066 kg

Noise/vibration information

Measured values determined according to EN 60745.

Typically, the A-weighted noise levels of the tool are:

Sound pressure level (K = 3 dB(A)).....	93 dB (A).....	84 dB (A).....	84 dB (A)
Sound power level (K = 3 dB(A)).....	104 dB (A).....	95 dB (A).....	95 dB (A)

Wear ear protectors!

Total vibration values (vector sum in the three axes) determined according to EN 60745.

Impact tightening of fasteners of the maximum capacity of the tool

Vibration emission value a _w	9,3 m/s ²	8,7 m/s ²	8,7 m/s ²
Uncertainty K=.....	1.5 m/s ²	1.5 m/s ²	1.5 m/s ²

⚠ WARNING!

The vibration emission level given in this information sheet has been measured in accordance with a standardised test given in EN 60745 and may be used to compare one tool with another. It may be used for a preliminary assessment of exposure. The declared vibration emission level represents the main applications of the tool. However if the tool is used for different applications, with different accessories or poorly maintained, the vibration emission may differ. This may significantly increase the exposure level over the total working period.

An estimation of the level of exposure to vibration should also take into account the times when the tool is switched off or when it is running but not actually doing the job. This may significantly reduce the exposure level over the total working period. Identify additional safety measures to protect the operator from the effects of vibration such as: maintain the tool and the accessories, keep the hands warm, organisation of work patterns.

⚠ WARNING! Read all safety warnings and all instructions. Failure to follow the warnings and instructions may result in electric shock, fire and/or serious injury.

Save all warnings and instructions for future reference.**IMPACT DRIVER SAFETY WARNINGS**

Hold power tool by insulated gripping surfaces, when performing an operation where the fastener may contact hidden wiring. Fasteners contacting a "live" wire may make exposed metal parts of the power tool "live" and could give the operator an electric shock.

Wear ear protectors. Exposure to noise can cause hearing loss.

ADDITIONAL SAFETY AND WORKING INSTRUCTIONS

Use protective equipment. Always wear safety glasses when working with the machine. The use of protective clothing, such

as dust mask, protective gloves, sturdy non-slip footwear, helmet and ear defenders, is recommended.

The dust produced when using the product may pose a health hazard. Do not inhale the dust. Wear a suitable dust protection mask.

Do not operate on materials (e.g., asbestos) that present a health hazard.

Switch off the product immediately if the insertion tool stalls. Do not switch on the product again while the insertion tool is stalled, as doing so could trigger a sudden recoil with a high reactive force. Determine why the insertion tool stalled and rectify this, paying heed to the safety instructions.

The possible causes may be:

- it is tilted in the workpiece;
- it has pierced the workpiece;
- the product is overloaded.

Do not reach into the product while it is running.

The insertion tool may become hot during use.

Sawdust and splinters must not be removed while the machine is running.

When working in walls, ceilings, or floors, avoid electrical cables and gas or water pipes.



Secure your workpiece with a clamping device. Unclamped workpieces can cause severe injury and damage.

Remove the battery pack before starting any work on the product.

Do not dispose of used battery packs in the household refuse or by burning them. Milwaukee Distributors offer to retrieve old batteries to protect our environment.

Do not store the battery pack together with metal objects (short circuit risk).

No metal parts must be allowed to enter the battery section of the charger (short circuit risk).

Use only System M12 chargers for charging System M12 battery packs. Do not use battery packs from other systems.

Never break open battery packs and chargers and store only in dry rooms. Keep dry at all times.

Battery acid may leak from damaged batteries under extreme load or extreme temperatures. In case of contact with battery acid wash it off immediately with soap and water. In case of eye contact rinse thoroughly for at least 10 minutes and immediately seek medical attention.

SPECIFIED CONDITIONS OF USE

The cordless impact wrench can be used to tighten and loosen nuts and bolts wherever no mains connection is available.

Do not use this product in any other way as stated for normal use.

BATTERIES

Battery packs which have not been used for some time should be recharged before use.

Temperatures in excess of 50°C (122°F) reduce the performance of the battery pack. Avoid extended exposure to heat or sunshine (risk of overheating).

The contacts of chargers and battery packs must be kept clean. For an optimum life time, the battery packs have to be fully charged after use.

To obtain the longest possible battery life, remove the battery pack from the charger once it is fully charged.

For battery pack storage longer than 30 days:

- store the battery pack where the temperature is below 27°C and away from moisture
- store the battery packs in a 30% to 50% charged condition

Every six months of storage, charge the pack as normal.

BATTERY PACK PROTECTION

In extremely high torque, binding, stalling, and short circuit situations that cause high current draw, the tool will vibrate for about 5 seconds, the fuel gauge will flash and the product will turn Off.

To reset, release the trigger.

Under extreme circumstances, the internal temperature of the battery could become too high. If this happens, the fuel gauge will flash until the battery pack has cooled. When the flashing stops, the work may continue.

MAINTENANCE

Use only Milwaukee accessories and Milwaukee spare parts. Should components need to be replaced which have not been described, please contact one of our Milwaukee service agents (see our list of guarantee/service addresses).

If needed, an exploded view of the tool can be ordered. Please state the machine type printed as well as the six-digit No. on the label and order the drawing at your local service agents.

SYMBOLS



CAUTION! WARNING! DANGER!



Remove the battery pack before starting any work on the machine.



Please read the instructions carefully before starting the machine.



Do not dispose of electric tools together with household waste material. Electric tools and electronic equipment that have reached the end of their life must be collected separately and returned to an environmentally compatible recycling facility. Check with your local authority or retailer for recycling advice and collection point.

**技術資料**

M12 CIW12

M12 CIW14

M12 CIW38

工具收納.....	1/2" (13 mm).....	1/4" (6,35 mm).....	3/8" (10 mm)
空載轉速 — 第一檔.....	0-1500 min ⁻¹	0-1200 min ⁻¹	0-1200 min ⁻¹
空載轉速 — 第二檔.....	0-2650 min ⁻¹	0-2650 min ⁻¹	0-2650 min ⁻¹
衝擊率 — 第一檔.....	0-2650 min ⁻¹	0-3000 min ⁻¹	0-2650 min ⁻¹
衝擊率 — 第二檔.....	0-3500 min ⁻¹	0-4000 min ⁻¹	0-3500 min ⁻¹
扭矩 (第一檔).....	65 Nm.....	13 Nm.....	28Nm
扭矩 (第二檔).....	160 Nm.....	56 Nm.....	159 Nm
螺絲/母最大直徑 (第一檔).....	≥ M10 (12.9) / ≥ M12 (8.8).....	≥ M6 (12.9) / ≥ M8 (8.8).....	≥ M8 (12.9) / ≥ M10 (8.8)
螺絲/母最大直徑 (第二檔).....	≥ M14 (12.9) / ≥ M16 (8.8).....	≥ M10 (12.9) / ≥ M12 (8.8).....	≥ M14 (12.9) / ≥ M16 (8.8)
電池電壓.....	12 V.....	12 V.....	12 V
根據EPTA-Procedure 01/2003 (3,0 Ah) 的重量.....	1,078 kg.....	0,95 kg.....	1,066 kg

噪音/震動資訊

依 EN 60745 所測的測量值

一般來說，本工具的A加權噪音標準為：

聲壓量測 (K = 3 dB (A)).....	93 dB (A).....	84 dB (A).....	84 dB (A)
聲壓率級 (K = 3 dB (A)).....	104 dB (A).....	95 dB (A).....	95 dB (A)

穿戴護耳裝置！

依EN 60745所測的振動總值 (三軸向量總和)

震動釋放值 a _h	9,3 m/s ²	8,7 m/s ²	8,7 m/s ²
不確定性 K=.....	1.5 m/s ²	1.5 m/s ²	1.5 m/s ²

警告！

本說明書所提供的震動等級是依EN 60745 規定的標準化測試所測得，且可能用於與另一個工具進行比較。該等級可用來初步評估風險。宣告的震動釋放等級代表的是本工具的主要應用。然而，如果用於不同的應用、使用不同的配件或保養不當，震動釋放也可能不同。這可能會在總工作時間上顯著增加風險等級。

評估震動暴露的等級還應考慮本工具開機時的時間，或當工具運轉但卻未實際使用的時間。這可能會明顯降低總工作期間的風險等級。請確認額外的安全措施，以保護操作員不受震動的影響，例如：保養本工具與配件、保持手部溫暖和井然有序的工作方式。

警告！

請詳閱所有安全警告及說明，包括隨附於手冊內的安全警告及說明。若未能遵守警告與指示，可能會導致觸電、火災和/或嚴重受傷。請將所有警告與指示存檔以供未來參考。

安全說明

應握住電動工具的絕緣握持面上，因為作業時其緊固件可能會觸及隱藏線路。碰到「帶電」電線的緊固件會使該電動工具外露的金屬件同樣「帶電」，從而造成作業人員觸電。

穿戴護耳裝置！暴露於噪音下可能會造成聽力損害。

其他安全和工作指示

操作機器時務必佩戴護目鏡。建議穿戴工作手套、堅固防滑的鞋具和工作圍裙。

工具操作中引起的粉塵可能有害健康。切勿吸入粉塵。使用吸塵裝置和配戴合適的防塵面罩。徹底清除堆積的粉塵，像是利用真空吸塵器。

如果插入工具停滯不前，請立即關閉設備！

當插入工具停滯不前，請不要再次打開設備，以免引發突然反衝力。

確定為什麼插入工具停滯不前並解決故障問題，請留意安全說

明。

可能的原因是：

- 它在待加工的工作部件中傾斜
- 它刺穿過待加工的材料
- 電動工具超載

不要將手伸入運行中的機器。插入工具在使用過程中，可能會變熱。

警告！

燙傷危險

- 當更換工具時
- 當設置設備時

在機器運行時，不可移除芯片和碎片。

在對天花板、地板進行作業時，請注意避開電線、瓦斯或自來水管路。

將工件固定在穩定的平台上。妥善支撐工件能將意外傷害、鋸片卡住或失控的風險最小化。

在機器上做任何調整前，請先取出電池組。

勿將用過的電池組與家庭廢棄物混合或燃燒電池。Milwaukee 經銷商提供蓄電池回收，以保護我們的環境。

勿將電池匣與其他金屬物品一起存放（可能引起短路）。

千萬不可將金屬物件插入充電器的電池部分（導電的風險）。

僅可使用系統 System M12 充電器對系統 System M12 電池組進行充電。請勿使用其他系統的電池組。

不可拆開蓄電池和充電器。蓄電池和充電器必須儲藏在乾燥的



空間，勿讓濕氣滲入。

在極端負載或極端溫度下，損壞的電池可能漏出內部酸液。若碰觸到電池酸液，請即刻用肥皂與清水洗去。

若酸液接觸到眼睛，以清水沖洗至少10分鐘後立即就醫。

在機器上做任何調整前，請先取出電池組。

指定的使用條件

無電源可連接的情況下，可用無線衝擊板手來鎖緊和鬆開螺栓和螺帽。

請勿以非正常使用的任何其他方式使用本產品。

維修

久未使用的電池組必須重新充電後再使用。

超過 50° C (122° F) 的高溫會降低電池組的效能。避免暴露於高溫或陽光下(可能導致過熱)。

充電器和電池組的接點處應保持清潔。

為確保最佳電池使用壽命，電池組使用後，應再完全充電。

為確保電池的最長壽命，充電完成後，勿將電池匣繼續留在充電器上。

電池組存放超過30天：

將電池組存放在溫度低於27° C的環境，且避免受潮。

將電池組保持在充電量30%-50%的狀態。

存放中的電池組應每六個月照常充電一次。

電池組保護

在極高扭矩、咬合、停轉與短路的情況下會造成高電流，此時工具會震動約五秒鐘，然後關閉運作。

欲重新啟動，鬆開板機。

在極端的狀況下，電池的內部溫度可能過高。如果發生這個情形，能源表會開始閃燈直到電池匣冷卻為止。燈熄後應可以繼續運作。

將電池放在充電器上進行充電與重設。

維修

議使用Milwaukee的配件和零件。缺少檢修說明的機件如果損壞了，必須交給Milwaukee的顧客服務中心更換。

如果需要機器的分解圖，可以向您的顧客服務中心查詢。索件時必

須提供以下資料：機型和機器銘牌上的六位數號碼。

符號



警告！



在機器上做任何調整前，請先取出電池組。



啟動機器前，務必詳閱說明書。



在機器上切勿將本電動工具與家庭廢棄物一起丟棄！為遵守有關廢棄電力與電子設備的歐洲指令2002/96/EC，且依據國家法律實施執行，已達使用壽命期限的電力工具必須分開收集，並送至符合環保規定的回收廠處理。做任何調整前，請先取出電池組。

工具夹头.....	1/2" (13 mm).....	1/4" (6.35 mm).....	3/8" (10 mm)
无负载转速 第 1 档.....	0-1500 min ⁻¹	0-1200 min ⁻¹	0-1200 min ⁻¹
无负载转速 第 2 档.....	0-2650 min ⁻¹	0-2650 min ⁻¹	0-2650 min ⁻¹
撞击次数 第 1 档.....	0-2650 min ⁻¹	0-3000 min ⁻¹	0-2650 min ⁻¹
撞击次数 第 2 档.....	0-3500 min ⁻¹	0-4000 min ⁻¹	0-3500 min ⁻¹
扭力 第 1 档.....	65 Nm.....	13 Nm.....	28 Nm
扭力 第 2 档.....	160 Nm.....	56 Nm.....	159 Nm
最大螺丝尺寸 / 螺母尺寸 第 1 档.....	≥ M10 (12.9) / ≥ M12 (8.8) ...	≥ M6 (12.9) / ≥ M8 (8.8) ...	≥ M8 (12.9) / ≥ M10 (8.8)
最大螺丝尺寸 / 螺母尺寸 第 2 档.....	≥ M14 (12.9) / ≥ M16 (8.8) ...	≥ M10 (12.9) / ≥ M12 (8.8) ...	≥ M14 (12.9) / ≥ M16 (8.8)
蓄电池电压.....	12 V.....	12 V.....	12 V
重量符合EPTA—Procedure01 / 2003 (3,0 Ah).....	1,078 kg.....	0,95 kg.....	1,066 kg

噪音/振动信息

本测量值符合 EN 60 745 条文的规定。

本机器的音压值通常为

音压值 (K=不可靠性=3dB(A)).....	93 dB (A).....	84 dB (A).....	84 dB (A)
音量值 (K=不可靠性=3dB(A)).....	104 dB (A).....	95 dB (A).....	95 dB (A)

请戴上护耳罩！

依欧盟EN 60745 标准确定的振荡总值（三方向矢量和）。

ah - 振荡发射值

混凝土冲击式穿孔.....	9,3 m/s ²	8,7 m/s ²	8,7 m/s ²
K-不可靠性 =.....	1,5 m/s ²	1,5 m/s ²	1,5 m/s ²

注意

本规程列出的依欧盟EN 60745 标准一项标准测量方法测量的振荡级也可用于电动工具比较并适合于临时振荡负荷估计。

该振荡级代表电动工具的主要应用。电动工具的其他应用，不正确的工作工具或欠缺维护可造成振荡级偏差。此可明确提高总工作期间的振荡负荷。

正确地估计一定工作期间的振荡负荷也要考虑到工具关闭或接通而不使用的期间。此可明确减少总工作期间的振荡负荷。

为提高操作人员对振荡作用的保护得规定补充安全措施：电动工具及工作工具的维护，温手，工作过程组织等。

警告！ 务必阅读所有安全提示和指示。如未确实 遵循警告提示和指示，可能导致电击、火灾并且/ 或其他的严重伤害。妥善保存所有的警告提示和指示，以便日后查阅。

关于起子机的安全指示

螺丝可能接触隐藏的电线时，得将机器握住于其绝缘把手表面。螺丝接触带电电线，会将电导向其他金属部位并引起电击。

请戴上耳罩。工作噪音会损坏听力。

其它安全和工作指示

使用防护装备。操作机器时务必佩戴护目镜。最好也使用下列的防护装备，例如防尘面具、护手套、坚固而且止滑的工作鞋、安全头盔和耳罩等。

工作尘往往有害健康，不可以让工作尘接触身体。工作时请佩戴合适的防尘面具。

严禁加工会导致健康危险的材料（石棉等）。

施工工具被卡住时，请及时关闭机器！为避免高反作用力矩，施工工具被卡住时不要重新接通机器。应按照安全提示查找并排除施工工具卡住的原因。

有下列可能原因：

- 工具斜卡在要加工工作中
- 要加工材料的破裂
- 电动工具超载

手指不要接近运行中的机器。

进行工作时，被操作施工工具会发热。

警告！烧伤危险

- 更换工具时
- 放下机器时

如果机器仍在运转，切勿清除其上的木屑或金属碎片。

在墙壁、天花板或地板工作时，必须特别注意被隐埋的电线、瓦斯管和水管。

应通过夹紧装置锁定工件。未锁定工件会导致重伤和损坏。

在机器上进行任何修护工作之前，先拿出蓄电池。

损坏的蓄电池不可以丢入火中或一般的家庭垃圾中。Milwaukee 提供了符合环保要求的回收项目： 请向您的专业经销商索取有关详情。

蓄电池不可以和金属物体存放在一起（可能产生短路）。

M12 系列的蓄电池只能和 M12 系列的充电器配合使用。不可以使用本充电器为其它系列的电池充电。

不可拆开蓄电池和充电器。蓄电池和充电器必须储藏在干燥的空间，勿让湿气渗入。

在过度超荷或极端的温度下，可能从损坏的蓄电池中流出液体。如果触摸了此液体，必须马上使用肥皂和大量清水冲洗。如果此类流体侵入眼睛，马上用清水彻底清洗眼睛（至少冲洗 10 分钟），接着即刻就医治疗。

正确地使用机器

充电式冲击扳手可以广泛使用在收紧、放鬆螺丝和螺母上。不受电源插座位置限制。

请依照本说明书的指示使用此机器。

蓄电池

放电后，可达到最大的电容量。长期储放的蓄电池，必须先充电再使用。

如果周围环境的温度超过摄氏 50 度，蓄电池的功能会减弱。勿让蓄电池长期暴露在阳光或暖气下。

充电器和蓄电池的接触点都必须保持干净。

为延长使用寿命，请在使用后给电池充满电。

为确保最长使用寿命，充电后应把蓄电池从充电器取出。

蓄电池储存时间长于30日：

在环境温度27°C左右干燥处储存蓄电池。

在百分之30至50充电状态储存蓄电池。

每6月重新充电。

蓄电池超载保护

极端高扭矩，钻头被卡住，突然停止或短路等情况下特别高电流消耗所造成蓄电池超载时，充电指示灯闪亮，并电动工具自动断开。

为继续工作，放开开关按钮并再接通。

极端超载时，蓄电池过热。这种情况下充电指示灯都闪亮直到蓄电池温度下降。充电指示灯不亮时，可继续工作。

维修

只能使用 Milwaukee 的配件和零件。缺少检修说明的机件如果损坏了，必须交给 Milwaukee 的顾客服务中心更换（参考手册“保证书 / 顾客服务中心地址”）。

如果需要机器的分解图，可以向您的顾客服务中。案件时必须提供以下资料：机型和机器铭牌上的号码。

符号



请注意！警告！危险！



在机器上进行任何修护工作之前，先拿出蓄电池。



使用本机器之前请详细阅读使用说明书。



电气工具必须与生活垃圾分开处理。

电气机器和电子机器必须单独分开收集并送到回收站以确保符合环境保护的处理。

有关回收站和收集站的细节，请与主管当局或您的专业经销商联络。



기술사항	M12 CIW12	M12 CIW14	M12 CIW38
------	-----------	-----------	-----------

사용범위.....	1/2" (13 mm).....	1/4" (6,35 mm).....	3/8" (10 mm)
무부하속도 1번기어.....	0-1500 min ⁻¹	0-1200 min ⁻¹	0-1200 min ⁻¹
무부하속도 2번기어.....	0-2650 min ⁻¹	0-2650 min ⁻¹	0-2650 min ⁻¹
임팩범위 -- 첫번째 기어.....	0-2650 min ⁻¹	0-3000 min ⁻¹	0-2650 min ⁻¹
임팩범위 -- 두번째 기어.....	0-3500 min ⁻¹	0-4000 min ⁻¹	0-3500 min ⁻¹
토크 (1번기어).....	65 Nm.....	13 Nm.....	28Nm
토크 (2번기어).....	160 Nm.....	56 Nm.....	159 Nm
볼트/너트 최대 직경 (1번기어).....	≥ M10 (12.9)/ ≥ M12 (8.8).....	≥ M6 (12.9) / ≥ M8 (8.8).....	≥ M8 (12.9) / ≥ M10 (8.8)
볼트/너트 최대 직경 (2번기어).....	≥ M14 (12.9)/ ≥ M16 (8.8).....	≥ M10 (12.9) / ≥ M12 (8.8).....	≥ M14 (12.9) / ≥ M16 (8.8)
배터리 전압.....	12 V.....	12 V.....	12 V
EPTA-절차 01/2003			
(리튬이온 3.0 Ah)에 의한 중량.....	1,078 kg.....	0,95 kg.....	1,066 kg

소음/진동 정보

EN60 745 에 따른 측정값 r

일반적인 A- 측정소음레벨:

음압레벨 (K = 3 dB(A)).....	93 dB (A).....	84 dB (A).....	84 dB (A)
소음레벨 (K = 3 dB(A)).....	104 dB (A).....	95 dB (A).....	95 dB (A)

귀마개를 착용하십시오 !

종합 진동 값 (세축에 대한 백터값의 합)

EN60745 에 따른 측정값

진동 방사값 a _w	9,3 m/s ²	8,7 m/s ²	8,7 m/s ²
불확실성 K=.....	1.5 m/s ²	1.5 m/s ²	1.5 m/s ²

경고!

여기에 제공된 진동 방사 값은 EN60745 에 따라 표준화된 방법으로 측정된 것이므로 다른 공구와의 비교해서 사용 가능합니다. 그리고 이 값은 조출에 대한 사전 평가값으로 사용 될 수 있습니다. 여기에 선언된 진동값은 전동공구를 정상적인 사용 용도로 사용할 때 해당 됩니다. 만약 정상적인 용도이외 다른 용도로 공구를 사용하거나 정품이 아닌 액세서리 혹은 잘 관리 되지 않은 상태의 공구를 사용하면 진동방사값은 다를 수 있습니다. 이러한 사용은 총 작업시간에 거쳐 노출의 정도와 양을 심각하게 증대 시킬 수 있습니다. 진동 방사에 대한 노출은 공구가 깨져있거나, 동작중이지만 실제로 작업을 하지 않는 시간을 고려해야 합니다. 이러한 시간은 총 작업시간에 거쳐 노출의 정도와 양을 심각하게 줄여줄 수 있습니다. 지속적인 공구와 액세서리의 정비 그리고 손을 따뜻하게 유지 관리, 작업패턴관리 등 사용자들 진동 노출의 위험으로부터 줄여줄 수 있는 추가적인 안전 방법을 숙지 하십시오.

경고!

제품에 동봉된 브로셔를 포함한 모든 안전 경고와 안내를 숙독하십시오. 경고와 안내를 따르지 않는 경우 전기 쇼크나 화재 혹은 심각한 부상을 입을 수 있습니다. 모든 경고와 안내는 차후 참조를 위해 보관하세요.

기계 작동중에 톱바나 파편들을 제거해서는 안됩니다. 용도에 따라, 안전 보호구, 안전 고글 또는 보안경을 사용하여 주십시오.

이 연장을 사용할 때 발생한 먼지는 건강에 해로울 수 있습니다. 먼지를 흡입해서는 안됩니다. 적합한 먼지 보호 마스크를 착용 하십시오.

삽입 공구가 움직임을 멈추면 즉시 기기의 전원을 끄십시오! 삽입 공구가 정지된 동안 기기의 전원을 다시 켜지 마십시오. 큰 반작용이 일어나 갑작스러운 반동을 유발할 수 있습니다.

삽입 공구가 왜 정지했는지 이유를 알아내서 안전 지침에 주의하며 이를 교정하십시오.

다음의 이유가 원인일 수 있습니다:

- 삽입 공구가 가공할 제품 내에서 기울어져 있습니다
- 삽입 공구가 가공할 재료를 관통함
- 전동 공구가 과부하를 받음

작동 중인 기계에 손을 대지 마십시오. 사용 중인 삽입 공구가 뜨거울 수 있습니다.

경고! 화상 위험

- 공구를 교환할 때
- 기기를 밀어 내릴 때

기계가 작동 중일 때 침과 파편을 제거해서는 안됩니다.

안전 수칙

전동공구의 절연된 표면만을 이용하여 잡으십시오. 작업중에는 절단용 액세서리가 숨겨진 전선이나 자기의 전원선에 접촉할 수 있습니다. 전기가 살아있는 전선에의 절단용 액세서리의 접촉은 전동공구의 금속부분에 노출이 있을 수 있고 작업자에게 전기쇼크의 위험이 있습니다.

귀마개를 착용하십시오. 지속적인 소음에의 노출은 청력손상을 유발합니다.

추가 안전 작업 지침

기계를 사용할 때는 항상 보호안경을 착용 하십시오. 장갑, 견고한 미끄럼 방지 신발 및 작업장갑을 착용 하십시오.





벽천장이나 바닥에서 작업할 때에는 전선이나 가스관 또는 수도관을 주의하여 피해야 합니다.

충전공구를 다시 사용하기 전 까지 반드시 배터리 팩을 기기에서 분리 하여 두시기 바랍니다.

배터리팩을 부수거나 열지 마시고 건조한 실내에 보관 하십시오. 항상 건조하게 유지하십시오.

배터리 팩을 금속물질과 함께 보관하지 마십시오. (합선의 위험)
M12 시스템 배터리를 충전하실 때는 M12 시스템 충전기만을 사용하십시오. 다른 충전기에 충전하지 마십시오.

극단적인 부하나 극단적인 온도에서 손상된 배터리에서 배터리액(산)이 흘러 내릴 수 있습니다. 배터리 액에 접촉한 경우 곧바로 물과 비누로 씻어내십시오. 만약눈에 접촉이 있었다면 10분 이상 흐르는 물에 씻으시고, 즉각병원에 방문하십시오.

사용조건

충전임팩 드라이버는 주 전원과 떨어진 경우 넷트와 볼트를조이고채우는 용도로 사용 할수 있습니다.

이 제품을 정상 사용에 나열되지 않는 다른 용도로 사용하지마십시오.

배터리

새 배터리는 4-5회의 충전과 방전 이후에 최대 충전 능력에 다다른게 됩니다. 한창동안 사용하지 않으신 경우에는 사용하기 전에반드시 충전하셔야 합니다.

섭씨 50도 (122°F) 가 넘는 온도는 배터리팩 성능을 저하 시킵니다. 장시간 열 혹은 햇빛에 노출시키지 마십시오.(과열의 위험)

배터리와 충전기의 접촉부위는 깨끗해야 합니다.

최적의 수명을 위해, 배터리팩은 사용후 반드시 완충전 작업을해줍니다.

30일 이상 배터리팩을 보관할 경우:

- 온도가 27℃ 이하 이고 습하지 않은 곳에서 배터리를 보관 합니다.
- 배터리팩은 30% -50% 충전된 상태로 보관 합니다.
- 6개월마다 보관중인 배터리를 정상 충전 합니다.

최적의 수명을 위해, 배터리팩은 사용후 반드시 완충전 작업을 해줍니다.

배터리팩 보호

대량의 전류 손실이 일어나는 극단적으로 높은 토크나 끼임, 멈춤혹은 누전의 상황에는, 공구가 약5초간 멈고, 배터리 잔량 게이지가점멸하고, 전원이 나갑니다. 리셋을위해서 스위치를 누으십시오, 극단적인 환경하에서는 배터리의 내부 온도가 높아집니다. 이러한 일이 일어난다면 배터리 잔량 게이지는 점멸합니다. 배터리팩을 식히시고 일을 계속 하십시오.

유지보수

반드시MILWAUKEE의 부속품과 예비 부품들만을 사용하시기 바랍니다. 설명서에 명시되어 있지 않은 부품들을 교체해야 할 경우, MILWAUKEE서비스센터로 연락 주시기 바랍니다.

만약 고객께서 필요로 하신다면, 공구의 조립도도 주문하실 수 있습니다.

라벨에 적혀있는 공구의 타입과 모델번호를 적으신 후, 가까운 서비스 센터를방문해 주십시오.

상징



경고



공구에 어떤 작업을 하기전에 배터리팩을 제거 하십시오.



공구를 동작시키기 전에 사용설명서를 숙독하십시오.



일반쓰레기 처럼 배터리 팩을 버리지 마십시오! 전기, 전자 제품의 처리에 관한 유럽규칙2002/96/EC의 준수 및 이에 따른 국내법의 이행에 따라 수명이 다한 전동 공구는 따로 모아져서 친 환경 재생시설로 보내져야 합니다.





ข้อมูลทางเทคนิค	M12 CIW12	M12 CIW14	M12 CIW38
ตัวรับเครื่องมือ.....	1/2" (13 mm).....	1/4" (6,35 mm).....	3/8" (10 mm)
ความเร็วขณะเดินเครื่องเปล่า - 1.....	0-1500 min ⁻¹	0-1200 min ⁻¹	0-1200 min ⁻¹
ความเร็วขณะเดินเครื่องเปล่า - 2.....	0-2650 min ⁻¹	0-2650 min ⁻¹	0-2650 min ⁻¹
ช่วงผลกระทบ - 1.....	0-2650 min ⁻¹	0-3000 min ⁻¹	0-2650 min ⁻¹
ช่วงผลกระทบ - 2.....	0-3500 min ⁻¹	0-4000 min ⁻¹	0-3500 min ⁻¹
แรงบิดสูงสุด - 1.....	65 Nm.....	13 Nm.....	28Nm
แรงบิดสูงสุด - 2.....	160 Nm.....	56 Nm.....	159 Nm
เส้นผ่าศูนย์กลางสูงสุดของสลัก / น็อต - 1.....	≥ M10 (12.9) / ≥ M12 (8.8).....	≥ M6 (12.9) / ≥ M8 (8.8).....	≥ M8 (12.9) / ≥ M10 (8.8)
เส้นผ่าศูนย์กลางสูงสุดของสลัก / น็อต - 2.....	≥ M14 (12.9) / ≥ M16 (8.8).....	≥ M10 (12.9) / ≥ M12 (8.8).....	≥ M14 (12.9) / ≥ M16 (8.8)
แรงดันไฟแบตเตอรี่.....	12 V.....	12 V.....	12 V
น้ำหนักตามขั้นตอน EPTA-01/2003 (Ah 3,0).....	1,078 kg.....	0,95 kg.....	1,066 kg

ข้อมูลความดังเสียง/การสั่นสะเทือน กำหนดค่าที่วัดตามมาตรฐาน EN 60745.

ตามปกติ น้ำหนักระดับเสียง A ของเครื่องมือที่มี:

ระดับความดังของเสียง (K = 3 dB(A)).....	93 dB (A).....	84 dB (A).....	84 dB (A)
ระดับพลังเสียง (K = 3 dB(A)).....	104 dB (A).....	95 dB (A).....	95 dB (A)

สามที่ครอบหู!

ค่าการสั่นสะเทือนทั้งหมด(ผลรวมเวกเตอร์ในสามแกน)กำหนดตาม มาตรฐาน EN 60745.

ค่าการปล่อยแรงสั่นสะเทือน

กระทบความกระชับของความจลสูงสุดของเครื่องมือ a _h	9,3 m/s ²	8,7 m/s ²	8,7 m/s ²
ความไม่แน่นอน K=.....	1.5 m/s ²	1.5 m/s ²	1.5 m/s ²

⚠ คำเตือน!

ระดับการปล่อยแรงสั่นสะเทือน ในแผ่นข้อมูลนี้ได้รับการตรวจวัดตามการทดสอบมาตรฐานที่กำหนดใน EN 60745 และอาจจะใช้ในการเปรียบเทียบเครื่องมือหนึ่งกับอีกเครื่องมือหนึ่ง มันอาจจะถูกนำมาใช้สำหรับการประเมินความเสี่ยงเบื้องต้น

ค่าการปล่อยแรงสั่นสะเทือนที่เปิดเผยออกมาแสดงถึงหน้าหลักของเครื่องมือ แต่ถ้าใช้เครื่องมือสำหรับงานที่แตกต่างกัน พร้อมกับอุปกรณ์เสริมที่แตกต่างกัน หรือได้รับการดูแลรักษาไม่ยอม การปล่อยแรงสั่นสะเทือนอาจแตกต่างกันออกไป นี้อาจเพิ่มระดับความเสี่ยงในช่วงเวลาที่ทำงานทั้งหมดได้อย่างมาก

การประมาณค่าของระดับความเสี่ยงต่อการสั่นสะเทือนควรพิจารณาถึงตอนที่เครื่องมือถูกปิดหรือเมื่อมีการทำงาน แต่ไม่ได้ทำงานด้วยเช่นกัน นี้อาจลดระดับความเสี่ยงในช่วงเวลาที่ทำงานทั้งหมดได้อย่างมาก

กำหนดมาตรการความปลอดภัยเพิ่มเติมเพื่อป้องกันผู้ใช้จากผลกระทบของการสั่นสะเทือน เช่น ดูแลรักษาเครื่องมือและอุปกรณ์เสริม ทำให้มืออุ่นตลอด จัดการรูปแบบการทำงาน

⚠ คำเตือน!

อ่านคำเตือนเรื่องความปลอดภัยและคำสั่งทั้งหมด รวมถึงในโบรชัวร์ประกอบ หากไม่ปฏิบัติตามคำเตือนและคำสั่งอาจส่งผลให้เกิดไฟฟ้าช็อต ไฟไหม้และ / หรือบาดเจ็บสาหัสได้

บันทึกคำเตือนและคำแนะนำทั้งหมดเพื่อการอ้างอิงในอนาคต

คำแนะนำด้านความปลอดภัย

ถือเครื่องมือไฟฟ้าโดยจับที่ฉนวนนาน เมื่อทำงานในบริเวณที่ตัวยึดอาจสัมผัสสายไฟที่ซ่อนอยู่ ตัวยึดที่สัมผัสกับ "ลวด" ไฟฟ้าและอาจทำให้ผู้ใช้ถูกไฟฟ้าช็อตได้

สามที่ครอบหู เสียงที่ดังอาจทำให้เกิดสูญเสียการได้ยิน

คำแนะนำด้านความปลอดภัยเพิ่มเติมสำหรับ

ใช้อุปกรณ์ป้องกันส่วนบุคคล สามอุปกรณ์ป้องกันดวงตาอยู่เสมอ อุปกรณ์ป้องกัน เช่น หน้ากากกันฝุ่น รองเท้ากันลื่น หมวกแข็ง หรือเครื่องป้องกันการได้ยินสำหรับแต่ละสภาพจะช่วยลดการ บาดเจ็บส่วนบุคคลได้ฝุ่นที่เกิดจากการใช้เครื่องมือนี้อาจเป็นอันตรายต่อสุขภาพ

ห้ามสูดดมฝุ่น สวมหน้ากากป้องกันฝุ่นและรองเท้าที่เหมาะสม

อย่าใช้เครื่องจักรบนวัสดุที่มีแร่ใยหิน.

นี่ ีที่หากเครื่องมือแทรกหยุดทำงาน!

อย่าเปิดอุปกรณ์ในขณะที่เครื่องมือแทรกยังติดตั้งอยู่ การทำเช่นนั้นอาจทำให้เกิดการหดตัวดับปลั๊กพร้อม แรงทาบปฏิบัติที่สูง ตรวจสอบว่าทำไมเครื่องมือแทรกหยุดทำงานและการแก้ไขเรื่องนี้ ใส่ใจคำแนะนำด้านความปลอดภัย สาเหตุที่อาจเป็นไปได้:

- อาจจะเย็บในชิ้นงานที่จะติดกับเครื่องจักร
- อาจจะมีวัสดุที่ติดกับเครื่องจักร
- ใช้งานเครื่องมือไฟฟ้ามากเกินไป

อย่าเข้าใกล้ เครื่องจักรในขณะที่มันกำลังทำงานอยู่ เครื่องมือแทรกอาจเกิดความร้อนในระหว่างการใช้งาน ค่าเตือน!





ระวังอันตรายจากการเผาไหม้

- เมื่อเปลี่ยนเครื่องมือ
- เมื่อวางอุปกรณ์ลง

สะเก็ดและเศษเล็ก ๆ จะต้องไม่ถูกย้ายออกในขณะที่เครื่องกำลังทำงาน ใช้ความระมัดระวังเป็นพิเศษเมื่อเลื่อยเข้าไปในผนังหรือพื้นไม้อัดทานอื่น ๆ ใบมีดที่ยื่นออกมาอาจตัดวัตถุที่สามารถทำให้เกิดการติดกลับได้.

คุณ ยึดชิ้นงานกับแพลตฟอร์มที่มีความเสถียร มันเป็นสิ่งสำคัญที่จะช่วยหลีกเลี่ยงการทำงานอย่างถูกต้องเพื่อลดความเสี่ยงต่อร่างกาย ถอดแบตเตอรี่ก่อนที่จะเริ่มการทำงาน ใดๆ บนเครื่อง

อย่าทิ้งแบตเตอรี่ที่ใช้แล้ว ในขณะที่ชาร์จหรือโดยการเผา Milwaukee Distributors ได้เสนอให้มีการกู้แบตเตอรี่เก่าเพื่อปกป้องสภาพแวดล้อมของเรา อย่าเก็บแบตเตอรี่ร่วมกับวัตถุที่เป็น โลหะ (เสี่ยงต่อไฟฟ้าลัดวงจร)

อย่าให้มีชิ้นส่วนโลหะเข้าไปในส่วนของแบตเตอรี่ของเครื่องชาร์จ(เสี่ยงเกิดไฟฟ้าลัดวงจร)

ใช้ที่ชาร์จระบบ M12 เท่านั้นสำหรับการชาร์จชุดแบตเตอรี่ระบบ M12 อย่าใช้ชุดแบตเตอรี่จากระบบอื่น ๆ

ห้ามแกะแบตเตอรี่หรือเครื่องชาร์จและเก็บไว้ในห้องที่แห้งเท่านั้น เก็บแบตเตอรี่ให้แห้งอยู่ตลอดเวลา

กรดแบตเตอรี่อาจรั่วซึมจากแบตเตอรี่เสียหายภายใต้การประจุมากหรืออุณหภูมิที่สูงมาก ในกรณีนี้สัมผัสกับกรดแบตเตอรี่ล้างออกทันทีด้วยน้ำและสบู่ ในกรณีนี้สัมผัสตา ให้ล้างออกด้วยน้ำไหลผ่านอย่างน้อย 10 นาทีและพบแพทย์ทันที

เงื่อนไขที่ระบุไว้ในการใช้

เจาะเจาะเช่นเดียวกับที่ขันสกรู ได้ทุกที่ที่ไม่มีการเชื่อมต่อหลักให้ อย่างไรก็ตามใช้ผลิตภัณฑ์นี้ในลักษณะอื่นนอกเหนือไปจากที่ระบุไว้สำหรับการใช้งานปกติ

แบตเตอรี่

วางแบตเตอรี่บนที่ชาร์จเพื่อชาร์จและตั้งค่า เพื่อให้แบตเตอรี่ใช้งานได้นานที่สุดเท่าที่จะเป็นไปได้ ให้ถอดก่อนแบตเตอรี่ออกจากเครื่องชาร์จทันทีที่ชาร์จจนเต็มแล้วสำหรับชุดเก็บแบตเตอรี่ที่เก็บไว้มากกว่า 30 วัน:

- เก็บชุดแบตเตอรี่ในที่ที่มีอุณหภูมิต่ำกว่า 27°C และไกลจากความชื้น
- เก็บชุดแบตเตอรี่ที่ชาร์จแล้ว 30% - 50%
- ทุกหกเดือนของการจัดเก็บ ให้ชาร์จตามปกติ

การป้องกันชุดแบตเตอรี่

ในเวลาที่แรงบิดสูงมาก การยึด การหน่วงและการลัดวงจรที่ก่อให้เกิดไฟกระชากอย่างแรง เครื่องมือจะสิ้นสั่นเดือนประมาณ 5 วินาทีแล้วจะปิดการทำงาน.

การตั้งค่า การปล่อยตัวกระตุ้น ภายใต้สถานการณ์ที่เลวร้าย อุณหภูมิภายในของแบตเตอรี่อาจสูงมาก หากเกิดเหตุการณ์นี้ขึ้น แบตเตอรี่จะปิดตัวลง

การบำรุงรักษา

ใช้อุปกรณ์เสริมและชิ้นส่วนอะไหล่ Milwaukee เท่านั้น หากต้องการเปลี่ยนชิ้นส่วนที่ยังไม่ได้รับการระบุ กรุณาติดต่อหนึ่งในตัวแทนบริการของ Milwaukee (ดูรายชื่อที่อยู่ศูนย์บริการ / บริการ)

หากมีความจำเป็น สามารถส่งมุมมองการระเบิดของเครื่องมือได้

โปรดระบุหมายเลขสัญญา รวมถึงชนิดของเครื่องมือที่พิมพ์อยู่บนฉลาก และสิ่งอื่นซึ่งได้ในตัวแทนบริการในท้องถิ่นของคุณ

สัญลักษณ์



คำเตือน!



ถอดชุดก่อนแบตเตอรี่ก่อนที่จะเริ่มการทำงานใดๆ



โปรดอ่านคำแนะนำอย่างละเอียดก่อนที่ใช้เครื่อง



อย่าทิ้งเครื่องมือไฟฟ้าพร้อมกับขยะครัวเรือน! ในหลักปฏิบัติของ European Directive 2002/96/EC เรื่องขยะอุปกรณ์ไฟฟ้าและอิเล็กทรอนิกส์และตัวดำเนินการตามกฎหมายแห่งชาติเครื่องมือไฟฟ้าสิ้นสุดอายุการใช้งานจะต้องถูกเก็บแยกและนำกลับไปยังสถานีรีไซเคิลเพื่อสิ่งแวดล้อม





DATA TEKNIKAL	M12 CIW12	M12 CIW14	M12 CIW38
---------------	-----------	-----------	-----------

Penerimaan alat.....	1/2" (13 mm).....	1/4" (6,35 mm).....	3/8" (10 mm)
Tiada kelajuan muatan -- Gear pertama.....	0-1500 min ⁻¹	0-1200 min ⁻¹	0-1200 min ⁻¹
Tiada kelajuan muatan -- Gear ke-2.....	0-2650 min ⁻¹	0-2650 min ⁻¹	0-2650 min ⁻¹
Julat hentaman -- Gear pertama.....	0-2650 min ⁻¹	0-3000 min ⁻¹	0-2650 min ⁻¹
Julat hentaman -- Gear ke-2.....	0-3500 min ⁻¹	0-4000 min ⁻¹	0-3500 min ⁻¹
Maks. tork (Gear pertama).....	65 Nm.....	13 Nm.....	28Nm
Maks. tork (Gear ke-2).....	160 Nm.....	56 Nm.....	159 Nm
Bolt.nat diameter maksimum (Gear pertama).....	≥ M10 (12.9) / ≥ M12 (8.8).....	≥ M6 (12.9) / ≥ M8 (8.8).....	≥ M8 (12.9) / ≥ M10 (8.8)
Bolt.nat diameter maksimum (Gear ke-2).....	≥ M14 (12.9) / ≥ M16 (8.8).....	≥ M10 (12.9) / ≥ M12 (8.8).....	≥ M14 (12.9) / ≥ M16 (8.8)
Voltan bateri.....	12 V.....	12 V.....	12 V
Berat mengikut Prosedur EPTA 01/2003 (3,0 Ah)....	1,078 kg.....	0,95 kg.....	1,066 kg

Maklumat hingar/getaran
 Nilai yang diukur ditentukan mengikut EN 60 745.

Biasanya, paras hingar dengan berat A bagi alat ialah:

Paras tekanan bunyi (K = 3 dB(A)).....	93 dB (A).....	84 dB (A).....	84 dB (A)
Paras kuasa bunyi (K = 3 dB(A)).....	104 dB (A).....	95 dB (A).....	95 dB (A)

Pakai pelindung telinga!

Jumlah nilai getaran (jumlah vektor dalam tiga paksi) ditentukan mengikut EN 60745.

Nilai pengeluaran getaran a_h

Hentaman pengetatan kancing bagi

kapasiti maksimum alat a_h	9,3 m/s ²	8,7 m/s ²	8,7 m/s ²
Ketidaktepatan K=.....	1.5 m/s ²	1.5 m/s ²	1.5 m/s ²

AMARAN!

Paras pengeluaran getaran yang diberikan dalam helaian maklumat ini telah diukur mengikut ujian yang diseragamkan yang disediakan dalam EN 60745 dan mungkin digunakan untuk membandingkan satu alat dengan yang lain. Ia mungkin digunakan untuk penilaian awal pendedahan.

Paras pengeluaran getaran yang diisytiharkan mewakili penggunaan utama alat. Walau bagaimanapun, jika alat digunakan untuk aplikasi berbeza, aksesori berbeza atau dijaga dengan tidak baik, pengeluaran getaran mungkin berbeza. Dengan ketara, ia mungkin meningkatkan paras pendedahan pada jumlah tempoh bekerja.

Anggaran paras pendedahan kepada getaran juga perlu diambil kira pada masa-masa apabila alat dimatikan atau apabila ia dijalankan tetapi, sebenarnya tidak melakukan kerja. Dengan ketara, ia mungkin mengurangkan paras pendedahan pada jumlah tempoh bekerja.

Kenal pasti ukuran keselamatan tambahan untuk melindungi operator daripada kesan getaran seperti: jaga alat dan aksesori, pastikan tangan hangat, pengaturan corak kerja.

AMARAN!

Baca semua amaran keselamatan dan semua arahan, termasuk yang diberikan dalam brosur yang disertakan. Gagal mematuhi amaran dan arahan boleh menyebabkan kejutan elektrik, kebakaran dan/atau kecederaan serius.

Simpan semua amaran dan arahan untuk rujukan pada masa hadapan.

ARAHAN KESELAMATAN

Pakai pelindung telinga. Pendedahan kepada hingar boleh menyebabkan hilang pendengaran.

Pegang alat kuasa melalui permukaan genggaman yang bertebat, semasa elakukan operasi apabila kancing mungkin

bersentuhan dengan pendawaian tersembunyi. Kancing bersentuhan dengan wayar "hidup" boleh mendedahkan bahagian logam bagi alat kuasa "hidup" dan boleh menyebabkan pengendali terkena kejutan elektrik.

PETUNJUK KESELAMATAN TAMBAHAN

Sentiasa pakai gogal semasa menggunakan mesin. Disyorkan agar memakai sarung tangan, kasut tidak gelincir yang kukuh dan apron.

Habuk gergaji dan serpihan perlu dibuang semasa mesin dijalankan.

Debu yang dihasilkan ketika menggunakan perkakas dapat membahayakan kesehatan. Jangan menghirup debu. Gunakan masker pelindung yang tepat.

Semasa bekerja dalam siling dinding, atau lantai, berhati-hati



untuk mengelakkan kabel elektrik dan gas atau paip air. Keluarkan pek bateri sebelum memulakan sebarang kerja pada mesin.

Jangan lupuskan pek bateri yang digunakan dalam sisa rumah atau membakarnya. Penedar Milwaukee menawarkan pemulihan bateri lama untuk melindungi alam sekitar kita. Jangan simpan pek bateri bersama dengan objek logam (risiko litar pintas).

Gunakan hanay pengecas Sistem M12 untuk mengecas pek bateri Sistem M12. Jangan gunakan pek bateri dari sistem lain. Asid bateri mungkin terbocor daripada bateri yang rosak di bawah keadaan muatan melampau atau suhu melampau. Sekiranya, bersentuhan dengan asid bateri, cuci ia dengan serta-merta menggunakan sabun dan air. Sekiranya, bersentuhan dengan mata, bilas sebersih-bersihnya selama sekurang-kurangnya 10 minit dan dengan segera, dapatkan perhatian perubatan.

SYARAT PENGGUNAAN YANG DIKHUSUSKAN

Perengkuh hentaman tanpa kord boleh digunakan untuk mengetatkan dan melonggarkan nat dan bolt apabila tiada sambungan utama yang tersedia.

Jangan gunakan produk ini dengan cara selain daripada yang dinyatakan untuk kegunaan biasa.

BATERI

Pek bateri baru mencapai kapasiti muatan penuh selepas 4-5 pengecasan dan nyahcas. Pek bateri yang belum digunakan dalam satu jangka masa perlu dicas semula sebelum digunakan.

Suhu melebihi 50°C (122°F) mengurangkan prestasi pek bateri. Elakkan pendedahan berlebihan kepada haba atau cahaya matahari (risiko pemanasan berlebihan).

Sentuhan pengecas dan pek bateri perlu dipastikan bersih.

Untuk jangka hayat optimum, selepas penggunaan, pek bateri perlu dicas sepenuhnya.

PERLINDUNGAN PEK BATERI

Dalam tok yang amat tinggi, pengikatan, pegun dan situasi litar pintas yang menyebabkan pengeluaran litar yang tinggi, alat akan bergetar selama kira-kira 5 saat dan kemudian, alat dimatikan.

Untuk menetapkan semula, lepaskan pencetus.

Dalam keadaan melampau, suhu dalaman bateri boleh menjadi tinggi. Jika ia berlaku, bateri akan dimatikan.

Letakkan bateri pada pengecas untuk mengecas dan menetapkannya semula.

Untuk mendapatkan kemungkinan hayat bateri paling lama, keluarkan pek bateri daripada pengecas sebaik sahaja ia dicas sepenuhnya.

Untuk penyimpanan pek bateri lebih lama daripada 30 hari: Simpan pek bateri di mana suhu berada di bawah 27°C dan jauh daripada kelembapan.

Simpan pek bateri dalam keadaan dicas 30% - 50%

Setiap enam bulan penyimpanan, cas pek seperti biasa.

PENYELENGGARAAN

Gunakan hanya aksesori Milwaukee dan bahagian ganti. Sekiranya, komponen perlu digantikan yang belum diterangkan, sila hubungi salah satu ejen perkhidmatan Milwaukee (lihat senarai alamat jaminan/perkhidmatan kami).

Jika perlu, paparan besar alat boleh dipesan.

Sila nyatakan No. Artikel serta jenis mesin yang dicetak pada label dan pesan lukisan pada ejen perkhidmatan tempatan anda atau.

SIMBOL



AMARAN!



Keluarkan pek bateri sebelum memulakan sebarang kerja pada mesin.



Sila baca arahan dengan teliti sebelum memulakan mesin.



Jangan lupuskan alat elektrik bersama dengan bahan sisa rumah! Dalam pemerhatian Arahan Eropah 2002/96/EC mengenai peralatan elektrik dan elektronik sisa dan pelaksanaannya mengikut undang-undang kebangsaan, alat elektrik yang telah mencapai penghujung hayatnya perlu dikumpulkan secara berasingan dan dikembalikan ke kemudahan kitar semula serasi mengikut alam sekitar.

