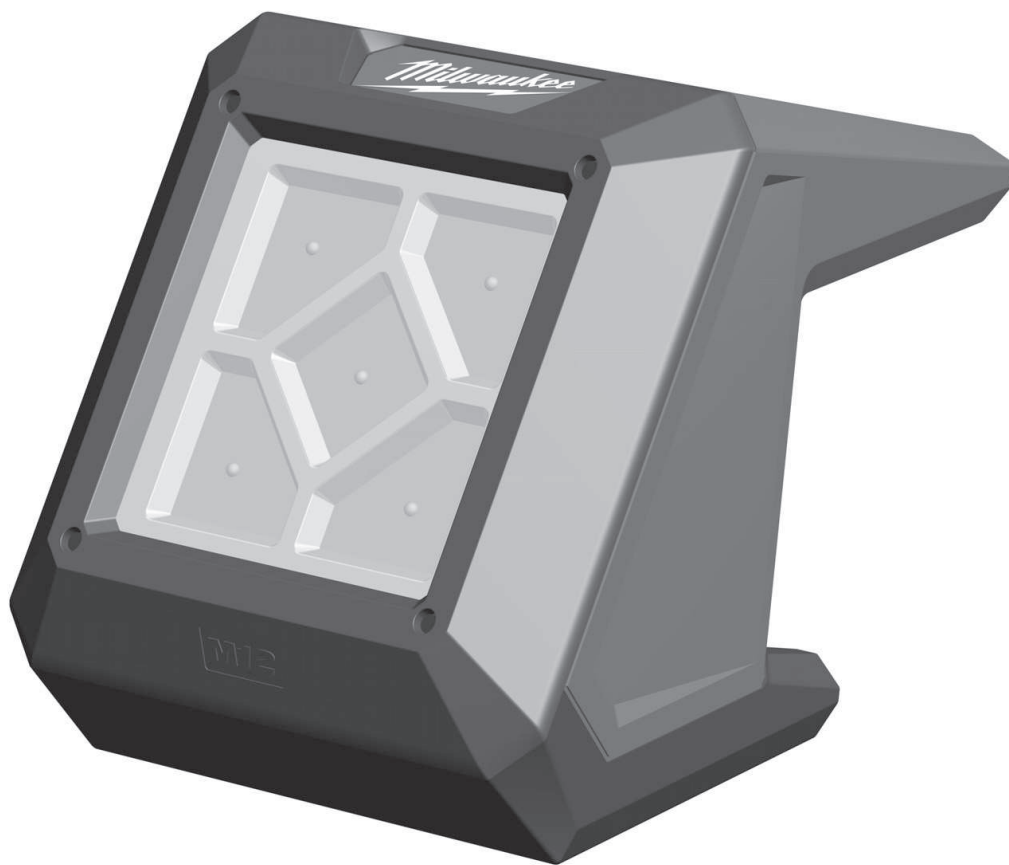




Nothing but **HEAVY DUTY.**[™]



M12 AL

User Manual

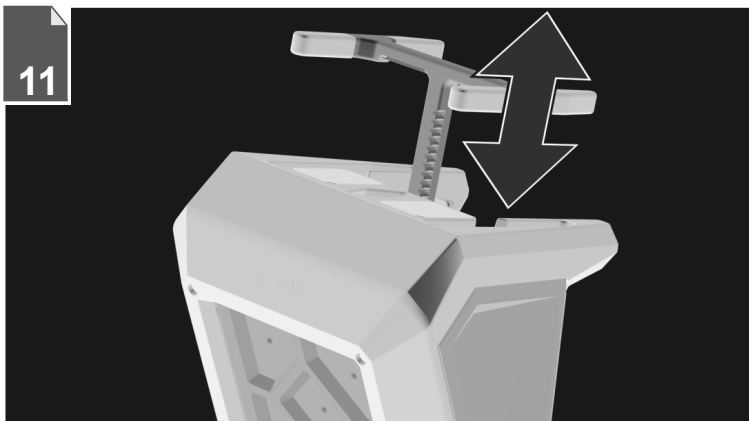
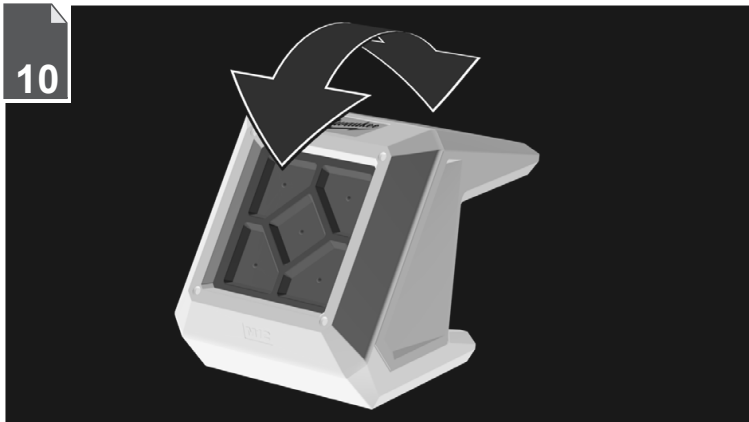
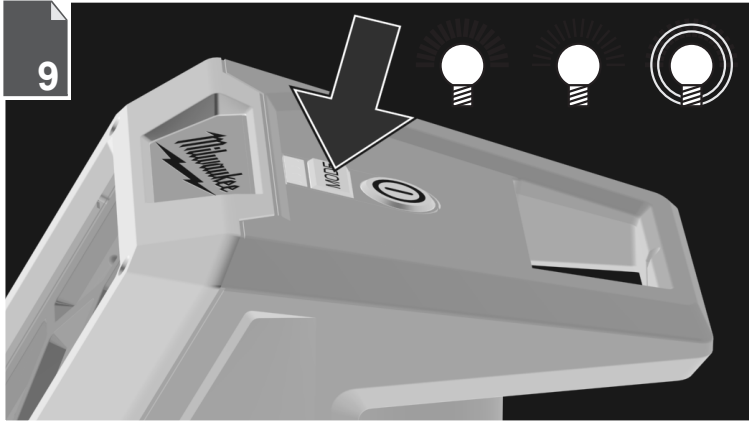
操作指南

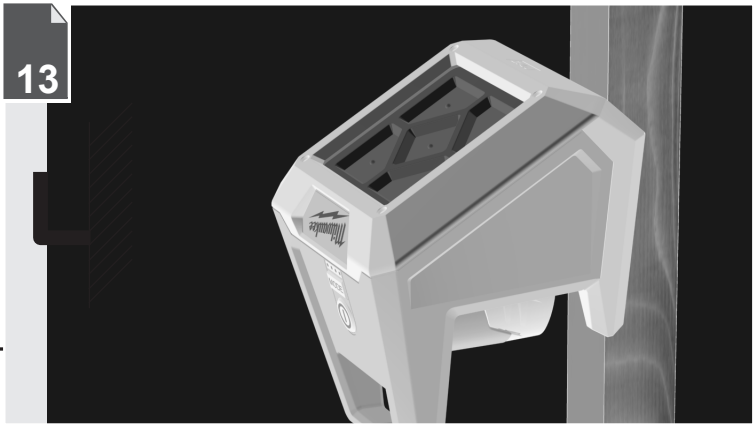
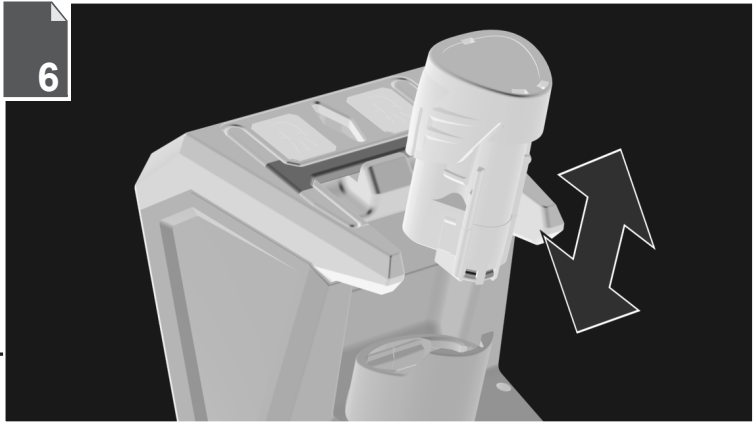
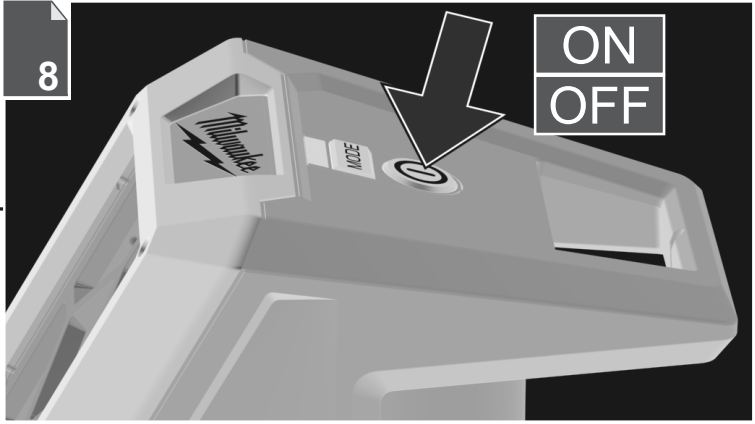
操作指南

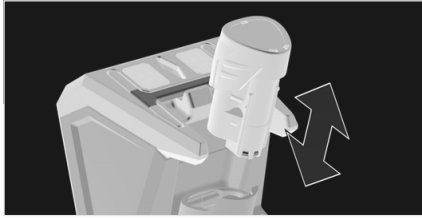
사용시 주의사항

คู่มือการใช้

Buku Petunjuk Pengguna







Remove the battery pack before starting any work on the machine.

在機器上做任何調整前，請先移除電池。

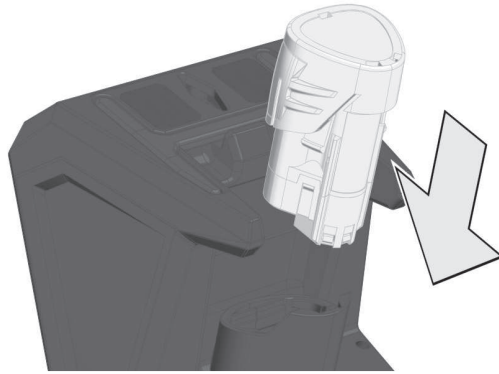
在機器上进行任何修护工作之前，先拿出蓄電池。

기기를 사용하지 않을 때는 배터리를 빼어두십시오.

ถอดก้อนแบตเตอรี่ก่อนที่จะเริ่มการใช้งานใดๆ

Keluarkan pek baterai sebelum memulakan sebarang kerja pada mesin.

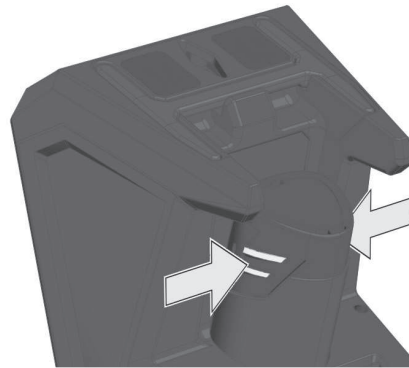
1



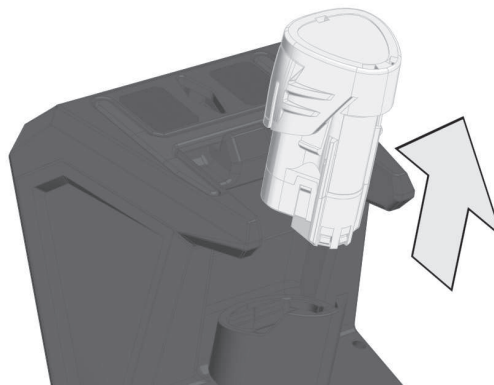
2

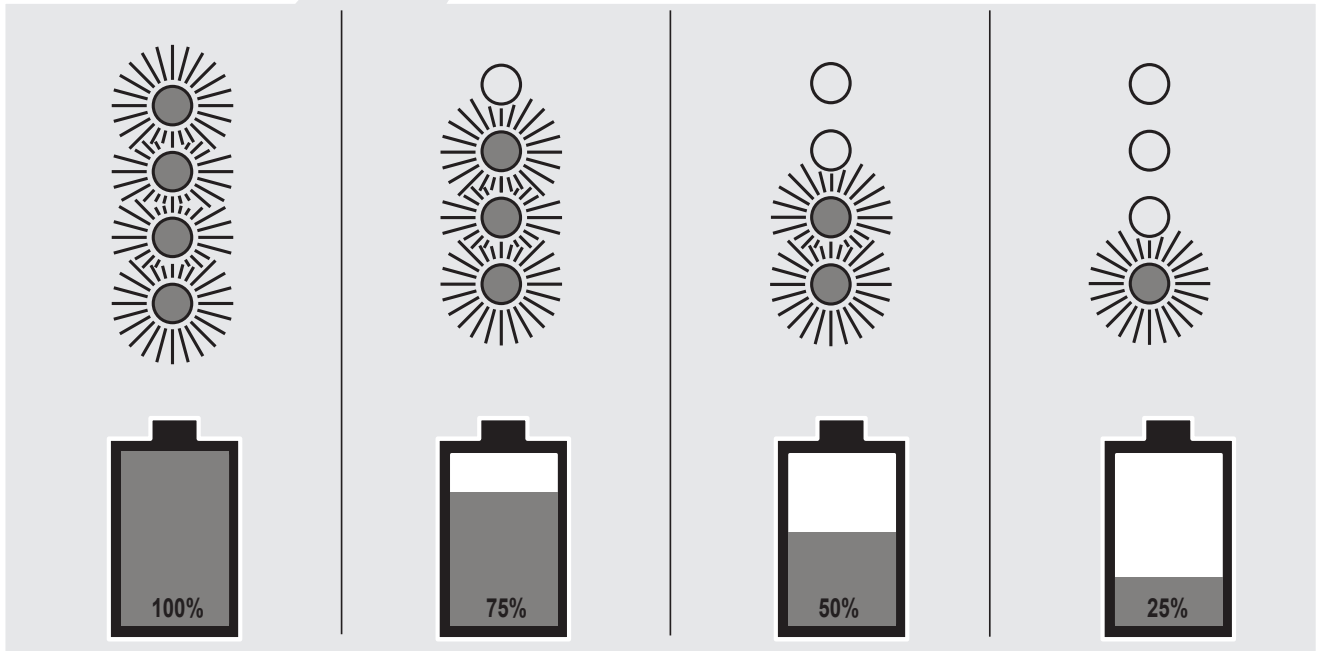
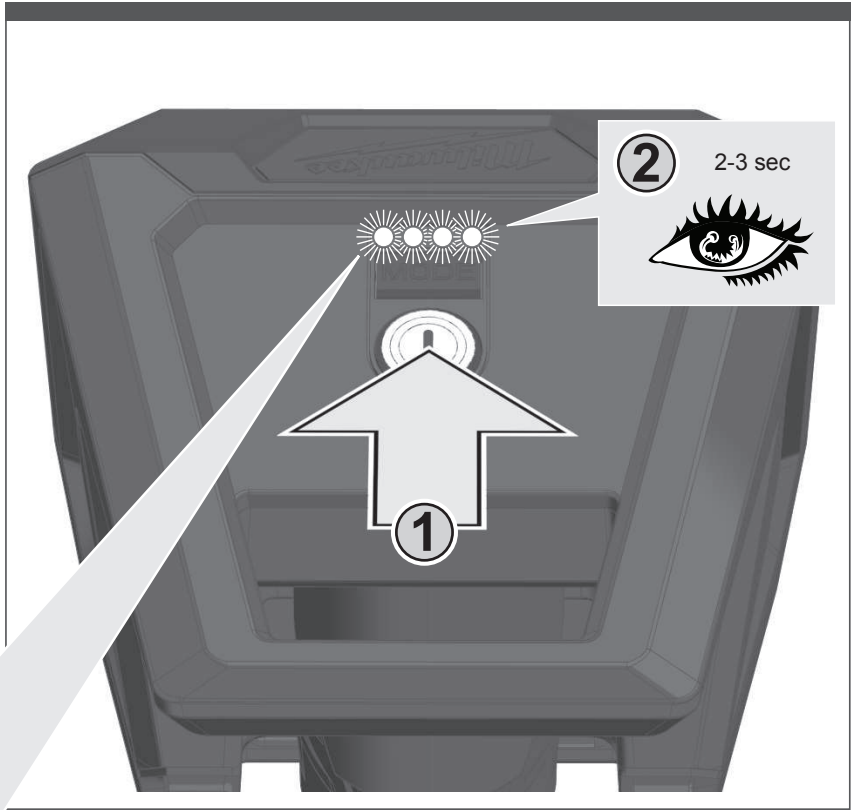
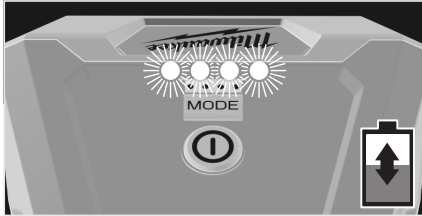


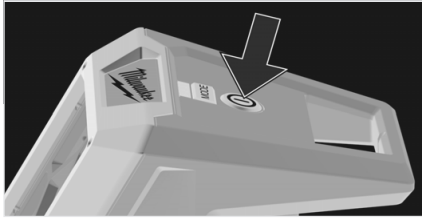
1



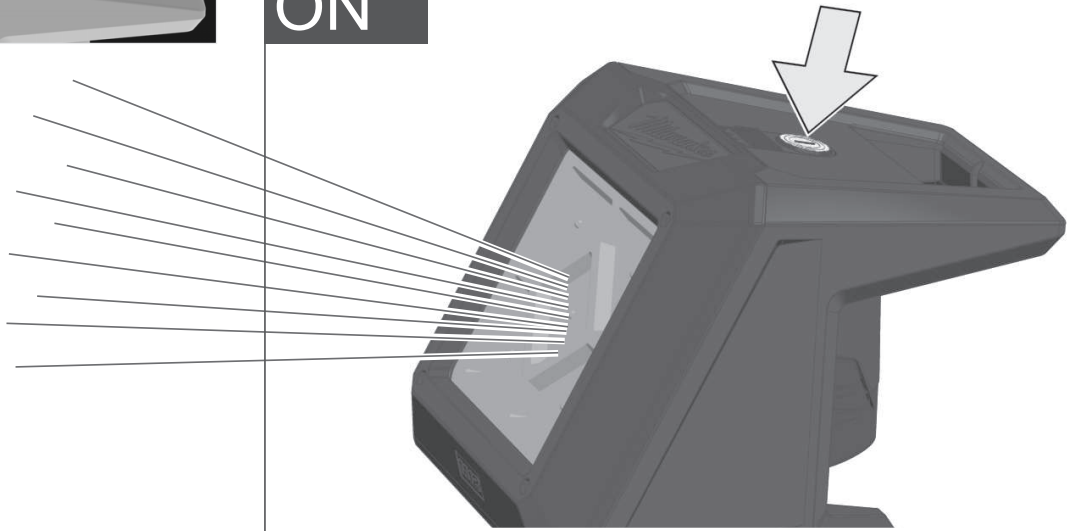
2



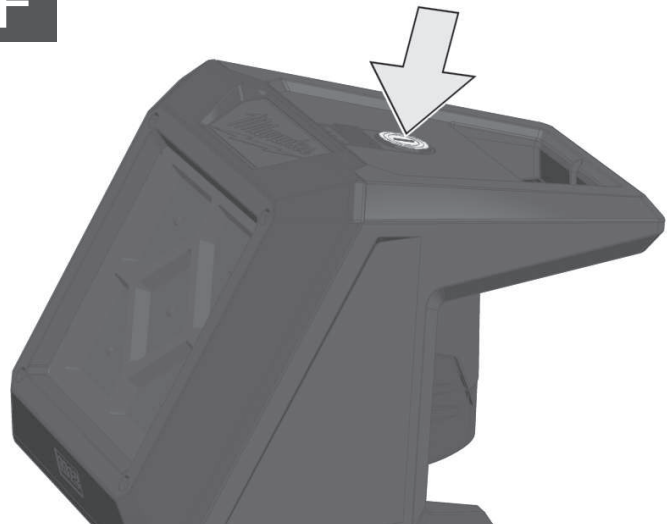


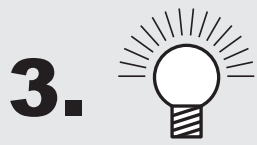
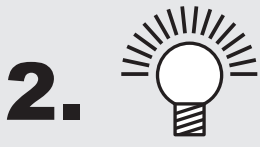
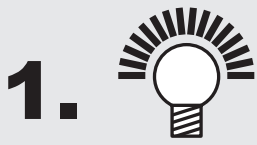
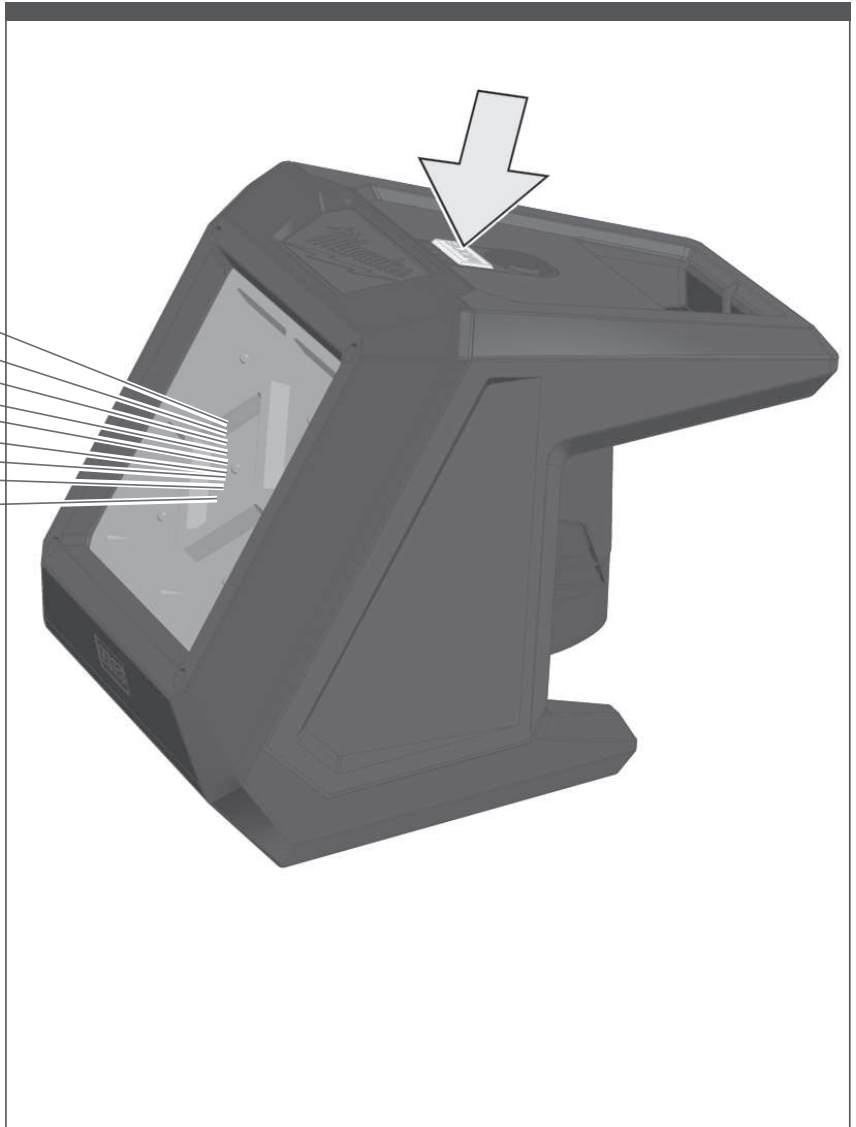
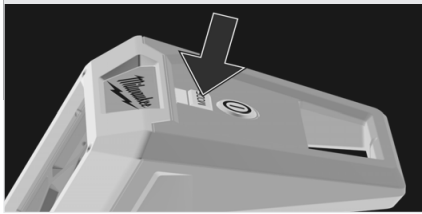


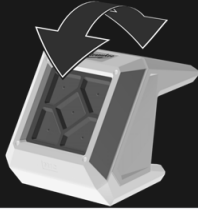
ON



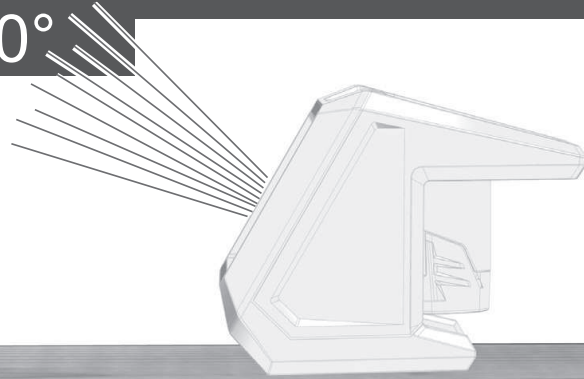
OFF



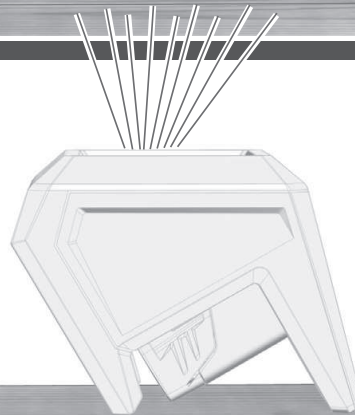




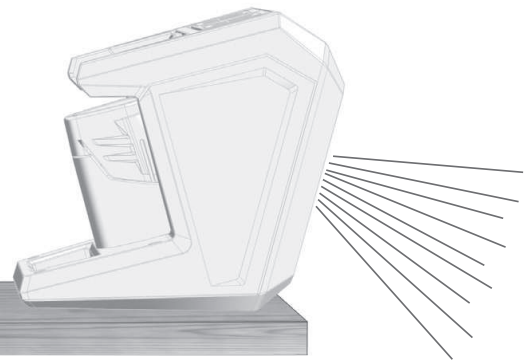
60°



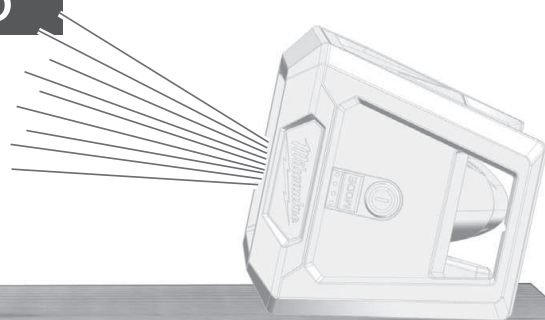
90°

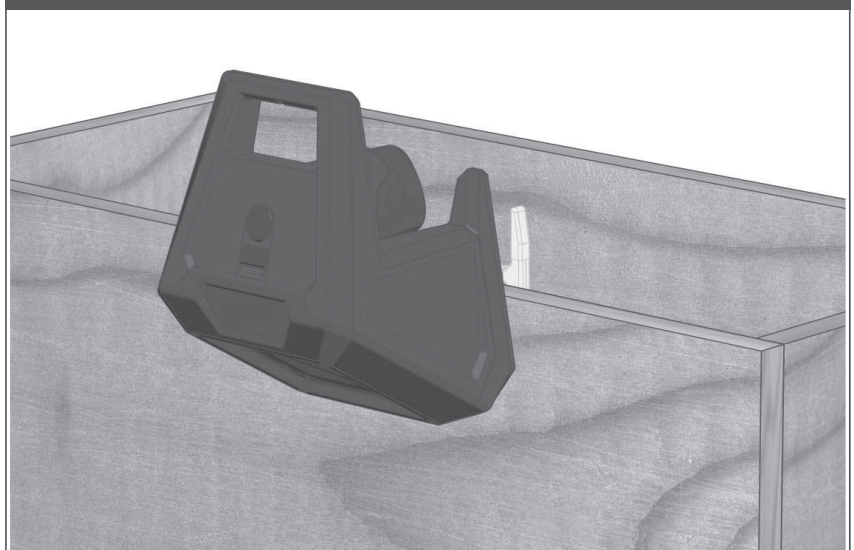
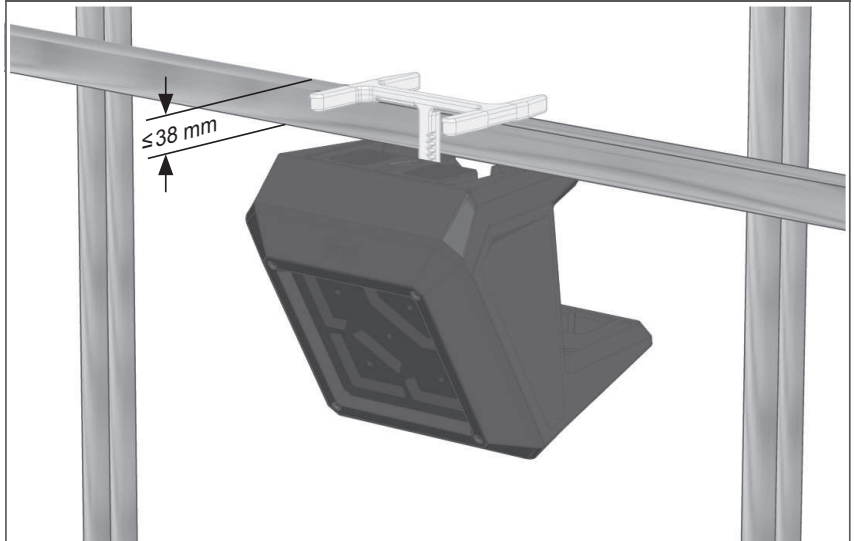
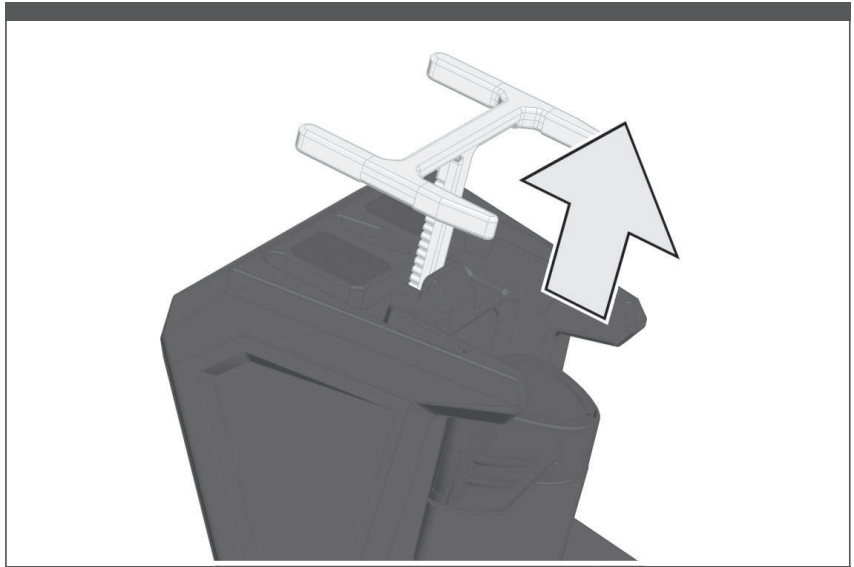
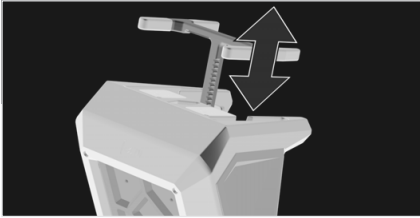


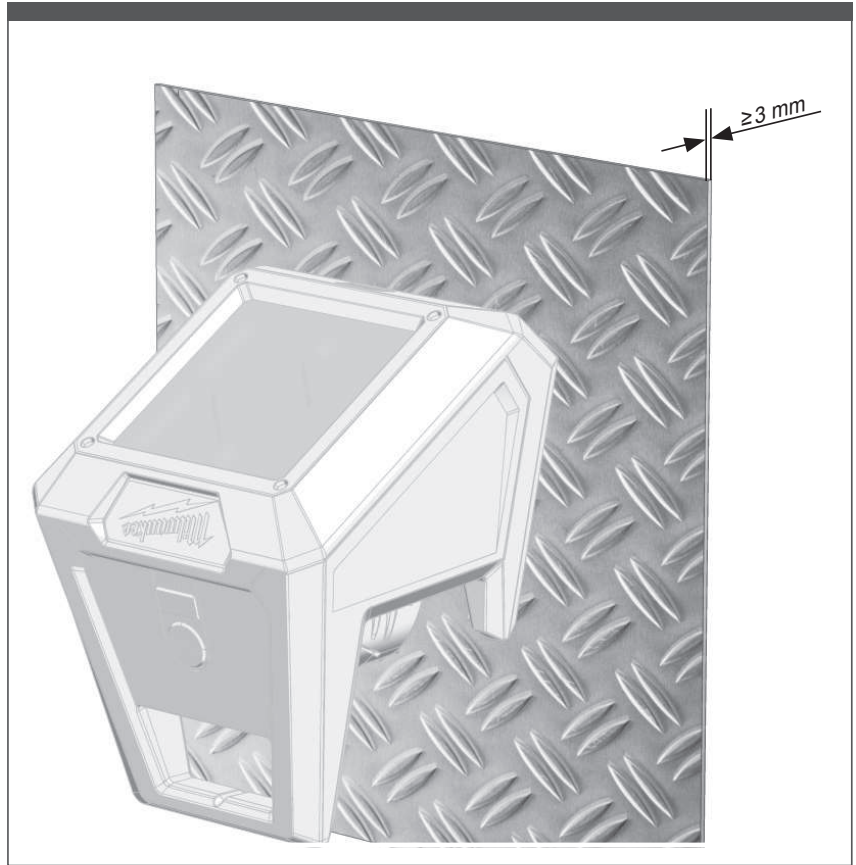
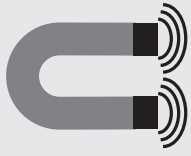
30°

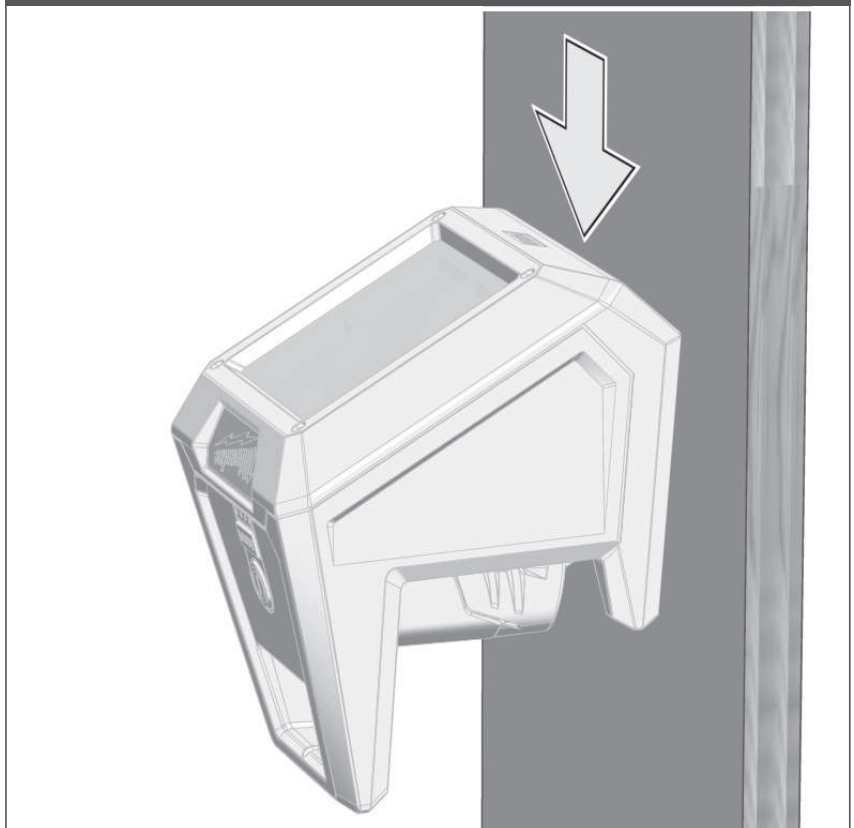
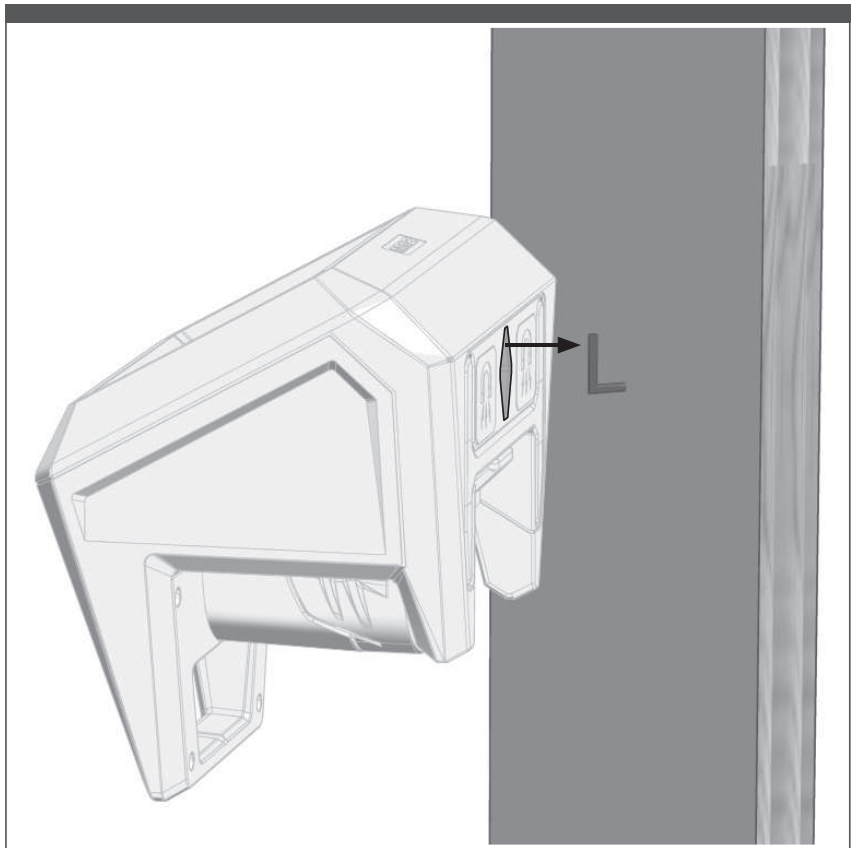


12,5°










Lighting time with one fully charged battery (4.0 Ah)	
High level	3.5 h
Medium level	7.5 h
Low level	15 h
Luminous flux	
High level	1000 lm
Medium level	400 lm
Low level	200 lm
Color rendering index (CRI)	80
Color temperature	4000 K
Battery voltage	12 V
Weight according to EPTA-Procedure 01/2003 (2.0 Ah)	1.2 kg
Weight according to EPTA-Procedure 01/2003 (6.0 Ah)	1.6 kg
Protection class	IP54

 **WARNING!** Read all safety warnings and all instructions. Failure to follow the warnings and instructions may result in electric shock, fire and/or serious injury.

Save all warnings and instructions for future reference.

SAFETY INSTRUCTIONS

Remove the battery pack before starting any work on the product.

Do not dispose of used battery packs in the household refuse or by burning them. Milwaukee Distributors offer to retrieve old batteries to protect our environment.

Do not store the battery pack together with metal objects (short circuit risk).

Use only compatible Milwaukee chargers from the same battery platform for charging battery packs. Do not use battery packs from other systems.

Battery acid may leak from damaged batteries under extreme load or extreme temperatures. In case of contact with battery acid wash it off immediately with soap and water. In case of eye contact rinse thoroughly for at least 10 minutes and immediately seek medical attention.

Warning: Do not direct the light beam at persons or animals and do not stare into the light beam yourself (not even from a distance). Staring into the light beam may result in serious injury or vision loss.

Don't use the product in wet areas.

SPECIFIED CONDITIONS OF USE

The area light is intended to be used as a light source away from the mains supply.

Do not use the product in any way other than stated for normal use.

BATTERIES

Battery packs that have not been used for some time should be recharged before use.

Temperatures in excess of 50°C (122°F) reduce the performance of the battery pack. Avoid extended exposure to heat or sunshine (risk of overheating).

The contacts of chargers and battery packs must be kept clean. For an optimum lifetime, the battery packs have to be fully charged, after use.

To obtain the longest possible battery life, remove the battery pack from the charger once it is fully charged.

For battery pack storage longer than 30 days:

- Store the battery pack where the temperature is below 27°C and away from moisture
- Store the battery packs in a 30% - 50% charged condition
- Every six months of storage, charge the battery pack as normal.

TRANSPORTING LITHIUM BATTERIES

Lithium-ion batteries are subject to the Dangerous Goods Legislation requirements.

Transportation of those batteries has to be done in accordance with local, national and international provisions and regulations.

- The user can transport the batteries by road without further requirements.
- Commercial transport of Lithium-Ion batteries by third parties is subject to Dangerous Goods regulations. Transport preparation and transport are exclusively to be carried out by appropriately trained persons and the process has to be accompanied by corresponding experts.

When transporting batteries:

- Ensure that battery contact terminals are protected and insulated to prevent short circuit.
 - Ensure that battery pack is secured against movement within packaging.
 - Do not transport batteries that are cracked or leaking.
- Check with forwarding company for further advice.

MAINTENANCE

The light source of this luminaire is not replaceable; when the light source reaches its end of life the whole luminaire shall be replaced.

Use only Milwaukee accessories and spare parts. Should components need to be replaced which have not been described, please contact one of our Milwaukee service agents.

If needed, an exploded view of the tool can be ordered. Please state the article no. as well as the machine type printed on the label, and order the drawing at your local service agents.

SYMBOLS



CAUTION! WARNING! DANGER!



CAUTION: Possibly hazardous optical radiation emitted from this product. Do not stare at the operating light source.



Please read the instructions carefully before starting the product.



Do not dispose of electric tools together with household waste material. Electric tools and electronic equipment that have reached the end of their life must be collected separately and returned to an environmentally compatible recycling facility. Check with your local authority or retailer for recycling advice and collection point.



Class III Electrical Protection



This tool is only suitable for indoor use. Never expose tool to rain.

一次充電發光時間 (4.0 Ah)	
高等	3.5 h
c1	7.5 h
1	15 h
FPH	
Q 1	1000 lm
c1	400 lm
1	200 lm
N¥8 = fi & 5 ,	80
8 \$Æ	4000 K
:œM1" M1	12 V
H H >1\ (3 7 \$ 3 U R F H G X U H	1.2 kg \$ K
H H >1\ (3 7 \$ 3 U R F H G X U H	1.6 kg \$ K
A>1 3P	IP54



A >K A¶ v ? ç A ' @ D > C ? ' A
 , } %73 9 D8*M1 =&;&# + ' L EH Ø >
 = v ?A ' @ D # , 1 ' K >

ç =/p

^ @ 1 @1 " ,A ~ 0M1" 3z >
 5 = + ^ F , " M 1 " 3 z 8 = a œ(\$-> L /
 3 H | 8@M1" 1 , A > G G , " * " >
 5 =M1" Y8= < H ç(6C> t . %73 KC> .#D%
 B % +^313\$0 L O Z D[M1 N HC3H3\$0 L O Z M1" X 3æHh H
 > {M1 >A 5 + ^ < 313\$, "M1" 3z >
 ^ « 1 % B E ? L « 1 % \$ E A , C , "M1" %73% E 0 G Gf#L9 .
 @ . f M 1 " G fi # £ , A ' q + ^ 6 , \$ = \$; " j # M 1 ^ 6 9 G fi # L @ . F F M 1 6 B N > L >
 - , \$; " j " #M8) G <JN 1 ' gGE >
 A ~ C ? . C \$ L (, C 7 , " N F ~ £ 0A N > + g , E r @ 4 * " ! F h > , BN >
 D M E 9] > ? %73 9 D8* EH L ? AL > f > ^ j - 1 >
 C ? . % / & * " c + ^ >

(fl - + ^ ,

^ " " ? 8 M 1 M 1 \$ ~ A , b * % + ^ ' D + ^ F J ≥ F F 7 ? j I # _ % E c , " M 1 " >
 A 5 M ! n + ^ , " 1 < E + ^ b + X = F U F ç . 4 6 ¥ 4 } □ F h 6 ! B @ @ >

M I

{ ' + ^ , " M 1 " 3z BN > H {M1 ' ^ + ^ >
 C > F R & B) , " Q \$ E 9 L M 1 " 3z , " ~ 73 > F (EMh ! Q X " \$ ~ ' W # 5 > < \$ ~ (3 ' W + M 6 ? . 5 " \$ E LL # A % 73 D 8 * F ' > A + X >
 {M1 ' M 1 " 3z , U < 7 \$; % > 7 3 + ^ 0 L O Z @ X , N H H > " , M 6 . * , " 3 z , ! ^ & . 6 ' , " M 1 " + ^ 3 + , M 1 " 3z + ^ ' , ^ ' {M1 > " " ? 3 o , A 8 = < c A 0 L O Z @ X N * H H 6 ¥ 4 i >

& . M I , ' 6 K > 3 # {M1 ' F ' , 5 =M1" 4¥ ^ {
 @ M 1 D @ >

- M1" 3z t C > F _ ~
- =M1" 3z t \$ E R & , " * " E , % /
- =M1" 3z 7 ^ {M1H " , "(
- t c , " M 1 " 3z" £ A ' > n {M1 6 ! W >

F EnIM I

- I & M M 1 " N > 1 \$ # ' , ? . " x >
- F F M 1 " B N + k V > A A L \$ # ' , " B A Fh > >
- 1 b ? B B , " | £ EI & M I F F 7 N > 1 \$ # ' > F
- A . M 1 " 3z L % f @ A > 33F4 , L h . # D >
- A . M 1 " 3z " ; ? , L h . / m >

3 a \$

若需要，您可以索取本工具的分解圖。請告知產品類型以及標籤上印刷的十位數字號碼，並在當地服務代理機構索取分解圖。

符號



注意！警告！危險！



注意：本產品發出可能對人體有害的光輻射。不要盯著使用中的燈。



啟動機器前，請仔細閱讀本說明。



不要將電動工具與家庭垃圾材料一起處置。當電動工具和電動設備達到使用壽命時，必須單獨收集，並送至環保回收機構。請與當地主管部門或經銷商聯繫，了解回收建議和收集地點。



保護等級III



機器只能在室內操作，不可以暴露在雨水中。

一次充电发光时间(4.0 Ah)	
高等	3.5 h
中等	7.5 h
低等	15 h
光通量	
高等	1000 lm
中等	400 lm
低等	200 lm
显色指数 (CRI)	80
色温	4000 K
蓄电池电压	12 V
重量符合 EPTA-Procedure 01/2003 (2.0 Ah)	1.2 kg
重量符合 EPTA-Procedure 01/2003 (6.0 Ah)	1.6 kg
保护等级	IP54

警告! 阅读所有安全警告和说明。不遵照以下警告和说明会导致电击、着火和/或严重伤害。

保存所有警告和说明书以备查阅。

安全指示

在机器上进行任何修护工作之前，先拿出蓄电池。

损坏的蓄电池不可以丢入火中或一般的家庭垃圾中。美沃奇经销商提供旧电池回收，以保护我们的环境。

蓄电池不可以和金属物体存放在一起（可能产生短路）。

美沃奇系列的蓄电池只能和美沃奇系列的充电器配合使用。不可以使用本充电器为其它系列的电池充电。在过度超荷或极端的温度下，可能从损坏的蓄电池中流出液体。如果触摸了此液体，必须马上使用肥皂和大量清水冲洗。如果此类流体侵入眼睛，马上用清水彻底清洗眼睛（至少冲洗10 分钟），接着即刻就医治疗。

警告： 务必绝不将光束对准人员或动物直照。请不要把眼睛靠近或直视光束（即使距离较大）。直视光束会导致严重伤害或造成失明。

不得将机器使用于潮湿环境中。

特定使用条件

在没有市电电源下，本产品可以用作照明用途。

请勿以非正常使用的任何其他方式使用本产品。

电池

长期储放的电池，必须先充电再使用。

如果周围环境的温度超过摄氏50度（华氏 122 度），蓄电池的功能会减弱。勿让电池长期暴露在阳光或暖气下。

充电器和电池的接触点都必须保持干净。

为延长使用寿命，请在使用后给电池充满电。

为确保最佳的电池使用寿命，请在使用后给电池充满电。

电池储存时间长于30日：

- 在低于摄氏27度及干燥处储存电池；
- 在百分之30至50充电状态储存电池；
- 每过6个月需要重新充电一次。

运输锂电池

锂电池属于危险货品并受制于危险货品运输条例。

此电池的运输必须遵守地方、国家和国际法律规定。

- 用户在公路上运输此电池不必遵守特殊规定。
- 锂电池的商业性运输受制于危险货品运输条例的规定。运输准备和运输必须由受过合适培训人员进行。全部过程必须由合格专业人员监督。

运输电池时必须注意到下列事项：

- 为避免短路，必须确保蓄电池接点的防护和绝缘。
- 确保包装中的电池包不会滑动。
- 严禁运输损坏或泄漏电池。

进一步建议请联系运输商。

维修

此产品的光源是无法替换。当光源已经无法使用，需要替换整个产品。

只能使用美沃奇的配件及备件。如果需要更换的组件在此没有介绍，请与其中一个美沃奇服务代理机构联系。

若需要，您可以索取本工具的分解图。请告知产品类型以及标签上印刷的十位数字号码，并在当地服务代理机构索取分解图。

符号



注意！警告！危险！



注意：本产品发出可能对人体有害的光辐射。不要盯着使用中的灯。



启动机器前，请仔细阅读本说明



不要将电动工具与家庭垃圾材料一起处置。当电动工具和电动设备达到使用寿命时，必须单独收集，并送至环保回收机构。请与当地主管部门或经销商联系，了解回收建议和收集地点。



保护等级III



机器只能在室内操作，不可以暴露在雨水中。

7x> %P G-dBd*P*G E1 7 F...8x G& G8T: %L#'' G9#H,GH4	E8 O [
G G G G G 3L:4 G G	3.5 h
G G G G G-,&H6i G)<- G G G	7.5 h
G G G G G943L:4 G G G	15 h
E`	
G G G G G 3L:4 G G	1000 lm
G G G G G-,&H6i G)<- G G G	400 lm
G G G G G943L:4 G G G	200 lm
7\$1 G: 3Lx0 Pj	80
1 7\%\$1	4000 K
-dBd* G986 G	12 V
l w { h G 9I G W X V YWW Z7 G&d*< G:E(O	Y1.2 kg G h P G G
l w { h G 9I G W X V YWW Z7 G&d*< G:E(O]1.6 kg G h P G G
.(G1 G&% =	IP54



æ H

F # \$ U G
 \ W j O X Y Y j m P * G > < 0 F # G7\%\$1#
 9PE...7 @ .=%P G@) 2 * E F F @ & G|98 Gæ 7t G94F 4 A0# \$7(B@G F)%. 7 7XG("G>-4 A : * @!4 7X O 07(G
 6|!L* 3M\$øF 4!4 7æ U 7t6G!L* &@*# : 6G#'' @7 98 d G88G P U G
 30A ! GG 8 GGm8t G4 5F G.·1i8x G8,,8x G3L G8...30# \$ U
 > 98 d G9E9D G-C G-dBd* GD]8x G=Æ F G1iB) G8T: F:
 + & G æ 7t G6|!L#'' G=\G1 G=19/* G88F# G.(4F 217'' U
 > 958 3G+,,8x.(G8 F)X+i G F GÆ7 -@Bd* DG8x7&98H... G
 > 98F#6 GF # \$ U G
 -dBd* 3L+,,8x XG \$4F 7\$8 F)X+7æ98H... XG 98%P æ7 G
 > 98 d7 2P G-dBd* GD]8x G9P /F 4!4 7X U G
 d d7 2P G& F G-6ø8x G 8 F d 987 GdBd* D]8x G z W8 G 8 # l G-dBd* D]8x G.(4F #'' G æ7 a
 9P /F 4!4 7X U G
 7\%\$1 4 G ^ j G-, + 8 # + / G 30 d 4 Gæ#'' G8
 1 7 F -dBd* D]8x G49I7 G\$)< d7 "G /! ZG 5F 7 G (4F 4!4 7X U G
 E dF : * G!4 7X U G G \$ 4 *9D8t GG æ8x G.(G1F d G
 88F# G1 7 F G-dBd* * GG 3LF \$1) G9P6|F # \$ U G -dBd* GD]8x G T G \ W L G 9 8 % P G9 / #8p) G.
 -dBd* DG8x G<2` ,@=L O\$ (G-)G 88G P7E G G(4F : G (4F : G] P 8 8 # G æ 0 F G & * \$ GD]8x
 * 4!4 7X U G > 98F 4!4 7X U G
 -dBd* DG8x>G98F)X+% @ F -dBd* FG(E0 OGIG %L#'' G
 t G > 98 dt G1 7 F 44 * C G - dB d * 8 G7L2 G
 1 7 F : * G!4 7X U4GF .GF '0#'' G4 F 7G\$198 #7 2P C
 2~1i%P-dBd*) .-dBd* 1 G#8>-%B G G 8 ... 3# \$ U G-dBd* G
 l 09E>=F æ7 /x#K,p):%@ 2G="F 4!4 7X<U09E>=F G C 8G7\ -dBd* #88G ,p G 7G 9G #8 957 8x-030# \$ U G
 æ 7 S G> 2 G X W , G 6 | G = 9 4H ... 2198F Gg1dG1*5#58< G8:* G9/G *!;L G-C G ; 9 G 9I
 ? F 4!4 7X U G F # \$ U G
 æ 2/G, /G8x1G(8#! % Gp7 :G9E:01 F :+G G+t* G' 1 7 8>#''4958<7G 98 #6@8#-dBd* * \$1G * B@#
 & 6L:1 æ7 (\$19P+G /G8x8G4 F : 6-Gx6 FG# \$ 9Y+G, G7L-IF G3L G8...30# \$ U
 / 8x8G4 F æ7 4G 5F .G1i8#! 4G)Y1G4 8x>@ (F 3GLG " 9P 28 ~ 4 G C G 8 # 7 \ G - dB d * * G1i7 8p)
 8...30# \$ U G 9I8 957 8x-030# \$ 7H2G:G/x-GC G 7L 2 G 8 - 6 0t G9895
 30 d 4 G+ 8t G: 7!7 2P G., G-dBd* G(F8* G1 7 F 8U8G* 4!4 7X U G F#æ8 FG3L GG 0 9L \$-6@, 1 4 4 G
 % F#æ6 GF # \$ U G
 -dBd* G7L2 G4 E:æ8 1
 " - dBd* G 9E>= G \$ 8 ~ * G . (G@<7\$ G\$ (- (=* F 4!4 7X U G
 G2X 1%L6 8 7X U G
 " - dBd* G D] 8 # GE :88#G!L762\$1G G 9IF 4!4 7X U
 F : * G 4!4 7X U G
 " 7(G'D#'' G#8>-8# G8...#'' G-dBd* #'' G7L2 F : * G 4!4 7
 >" 4 G? 8t G7L2 GG d 87F @!4 7X U G
 -dBd*
 8 4 81G7 F : 6-Gt -dBd* DG8t1G7 F @87 >G98F#6 G

유지 관리

본 조명 기기의 광원은 대체할 수 없으며 광원의 수명이 다할 경우 전체 조명 기기를 교체해야 합니다.

Milwaukee 부속품과 예비품만 사용하십시오. 설명서에 나와 있지 않은 구성품을 교체해야 할 경우 Milwaukee 서비스 센터 중 한 곳에 연락하십시오(보증/서비스 센터 주소 목록 참조).

필요 시 도구의 분해 조립도를 주문할 수 있습니다. 현지 서비스 센터에 라벨에 표기된 6자리 번호와 인쇄된 장비 유형을 알려주고 도면을 주문할 수 있습니다.

기호



주의! 경고! 위험!



주의:이 제품에서 시각적인 위험 유발 가능성이 있는 방사선이 배출됨. 사용 중인 광원을 응시하지 마십시오.



장비를 시동하기 전에 설명서를 주의하여 읽으십시오.



전동 기구를 일반 가정용 쓰레기와 함께 버리지 마십시오. 수명이 다 된 전기 공구와 전자 장치는 분리 수거하고 재활용 시설에서 처리해야 합니다. 재활용 및 분리 수거에 대해서는 현지 관계 당국이나 판매점에 문의하십시오.




안전 등급 III



이 도구는 실내용으로만 적합합니다. 도구를 비에 노출시키지 마십시오.

โคมไฟพร้อมแบตเตอรี่ที่ชาร์จเต็ม (4.0 Ah)	
ระดับสูง	3.5 h
ระดับปานกลาง	7.5 h
ระดับต่ำ	15 h
ฟลักซ์ส่อง	
ระดับสูง	1000 lm
ระดับปานกลาง	400 lm
ระดับต่ำ	200 lm
ดัชนีความถูกต้องของสี (CRI)	80
อุณหภูมิของสี	4000 K
แรงดันไฟแบตเตอรี่	18 V
น้ำหนักตามกระบวนการ EPTA 01/2003 (2.0 Ah)	1.2 kg
น้ำหนักตามกระบวนการ EPTA 01/2003 (6.0 Ah)	1.6 kg
ระดับความปลอดภัย	IP54

 คำเตือน! อ่านคำเตือนเพื่อความปลอดภัยและคำแนะนำทั้งหมด การไม่ปฏิบัติตามคำเตือนและคำแนะนำอาจทำให้เกิดไฟฟ้าช็อต เพลิงไหม้ และ/หรือการบาดเจ็บรุนแรงได้

บันทึกคำเตือนและคำแนะนำทั้งหมดไว้เพื่อใช้สำหรับการอ้างอิงในอนาคต

คำแนะนำความปลอดภัย

ถอดชุดแบตเตอรี่ออกก่อนเริ่มการทำงานใดๆ กับเครื่องใช้ อย่าทิ้งชุดแบตเตอรี่ที่ใช้แล้วไว้ในขณะชาร์จหรือให้นำไปเผา ตัวแทนจำหน่ายของ Milwaukee เสนอการรับคืนแบตเตอรี่เก่าเพื่อรักษาสภาพแวดล้อมของเรา

ห้ามเก็บชุดแบตเตอรี่ไว้รวมกับวัตถุโลหะ (เสี่ยงต่อการลัดวงจร)

ใช้เฉพาะเครื่องชาร์จที่เข้ากันได้ของ Milwaukee จากแพลตฟอร์มแบตเตอรี่เดียวกันเท่านั้น สำหรับการชาร์จแบตเตอรี่ ห้ามใช้แบตเตอรี่จากระบบอื่น กรดแบตเตอรี่อาจรั่วซึมจากแบตเตอรี่ที่เสียหายภายใต้อุณหภูมิสูง หรือการใช้งานที่หนักมากเกินไป หากสัมผัสกับกรดแบตเตอรี่ ให้ล้างออกทันทีด้วยสบู่และน้ำ หากกรดแบตเตอรี่เข้าตา ล้างตาให้ทั่วด้วยน้ำอย่างน้อย 10 นาทีและไปพบแพทย์ทันที

คำเตือน: ห้ามส่องลำแสงตรงไปที่คนหรือสัตว์ และห้ามจ้องมองลำแสงด้วยตัวเอง (แม้จากระยะไกล) การจ้องมองเข้าไปยังลำแสงอาจทำให้มีการบาดเจ็บร้ายแรงหรือสูญเสียการมองเห็น

อย่าใช้เครื่องมือนี้ในบริเวณที่เปียกชื้น

เงื่อนไขการใช้งานที่ระบุไว้

ผลิตภัณฑ์นี้เจตนาเพื่อนำมาใช้เป็นแหล่งกำเนิดแสงที่ไม่ขึ้นตรงกับแหล่งจ่ายไฟหลัก

ห้ามใช้ผลิตภัณฑ์นี้ในลักษณะอื่นนอกจากที่ระบุไว้สำหรับการใช้งานปกติ

แบตเตอรี่

ควรชาร์จไฟใหม่ก่อนใช้งานหากไม่ได้ใช้ชุดแบตเตอรี่เป็นเวลานาน

ประสิทธิภาพของชุดแบตเตอรี่จะลดลงหากอุณหภูมิสูงกว่า 50°C (122°F) หลีกเลี่ยงการถูกแสงแดดหรือความร้อนเป็นเวลานาน (เสี่ยงต่อความร้อนเกิน)

ต้องหมั่นดูแลความสะอาดหน้าสัมผัสตัวชาร์จกับชุดแบตเตอรี่ เพื่อยืดอายุการใช้งาน ควรชาร์จแบตเตอรี่ให้เต็มหลังการใช้งาน เพื่อรักษาอายุแบตเตอรี่ให้นานที่สุด ให้ถอดชุดแบตเตอรี่ออกจากตัวชาร์จเมื่อชาร์จไฟเต็ม

สำหรับชุดแบตเตอรี่ที่ต้องการเก็บไว้นานกว่า 30 วัน:

- เก็บชุดแบตเตอรี่ไว้ที่อุณหภูมิต่ำกว่า 27°C และหลีกเลี่ยงความชื้น
- เก็บชุดแบตเตอรี่ไว้ที่ระดับประจุ 30% - 50%
- ให้ชาร์จแบตเตอรี่ตามปกติทุกหกเดือนที่เก็บ

การขนส่งแบตเตอรี่ลิเทียม

แบตเตอรี่ลิเทียมไอออนถูกควบคุมโดยกฎหมายว่าด้วยสินค้าที่มีอันตราย การขนส่งแบตเตอรี่เหล่านี้ต้องกระทำตามกฎหมายและข้อบังคับของท้องถิ่น ของประเทศ และระหว่างประเทศ

- ผู้ใช้สามารถขนส่งแบตเตอรี่ทางถนนได้โดยไม่มีข้อกำหนดใดๆ เพิ่มเติม
- การขนส่งแบตเตอรี่ลิเทียมไอออนเชิงพาณิชย์โดยนิติบุคคลอื่นต้องดำเนินการภายใต้กฎระเบียบว่าด้วยสินค้าที่มีอันตราย การเตรียมการขนส่งและการขนส่งต้องดำเนินการโดยบุคลากรที่ผ่านการฝึกอบรมมาแล้วเท่านั้น และในระหว่างดำเนินการต้องมีผู้เชี่ยวชาญที่เกี่ยวข้องคอยกำกับดูแล

ขณะขนส่งแบตเตอรี่:

- โปรดตรวจสอบดูให้แน่ใจว่าขั้วสัมผัสของแบตเตอรี่ได้รับการปกป้องและติดตั้งฉนวนเพื่อป้องกันการลัดวงจร
- โปรดตรวจสอบดูให้แน่ใจว่าแบตเตอรี่ได้รับการบรรจุหีบห่ออย่างมั่นคงเพื่อป้องกันการขยี้หรือชน
- ห้ามขนส่งแบตเตอรี่ที่มีรอยแตกหรือรอยร้าว

โปรดสอบถามบริษัทขนส่งหากต้องการคำแนะนำเพิ่มเติม

การบำรุงรักษา

แหล่งกำเนิดแสงของโคมไฟนี้ไม่สามารถถอดเปลี่ยนได้ เมื่อแหล่งกำเนิดแสงหมดอายุการใช้งาน จะต้องเปลี่ยนโคมไฟทั้งเครื่อง

ใช้อุปกรณ์เสริมและชิ้นส่วนสำรองของ Milwaukee เท่านั้น หากจำเป็นต้องเปลี่ยนชิ้นส่วนที่ไม่ได้ให้คำอธิบายไว้ โปรดติดต่อตัวแทนให้บริการ Milwaukee ของเรา (ดูรายการที่อยู่ของผู้ให้บริการและรับประกัน)

ท่านสามารถส่งภาพกระจายชิ้นส่วนประกอบของเครื่องมือได้หากต้องการโปรแกรมประเภทเครื่องมือพร้อมทั้งรหัส 6 หลักที่พิมพ์ไว้บนฉลาก และขอภาพที่ตัวแทนบริการในพื้นที่ของท่าน

สัญลักษณ์



ระวัง! ค่าเตือน! อันตราย!



ข้อควรระวัง: อาจมีรังสีที่เป็นอันตรายต่อสายตา ปล่อยออกมาจากผลิตภัณฑ์นี้ ห้ามจ้องมองที่แหล่งกำเนิดแสงที่ทำงานอยู่



โปรดอ่านคำแนะนำอย่างละเอียดก่อนเริ่มใช้งานเครื่อง



ห้ามทิ้งเครื่องมือไฟฟ้ารวมกับขยะครัวเรือนอื่น ๆ ต้องเก็บเครื่องมือและอุปกรณ์ใช้ไฟฟ้าทั้งหมดอายุการใช้งานแยกต่างหากและส่งคืนไปยังศูนย์รีไซเคิลที่เป็นมิตรกับสิ่งแวดล้อม ตรวจสอบกับเจ้าหน้าที่ท้องถิ่นของคุณหรือร้านค้าปลีกสำหรับคำแนะนำการรีไซเคิลและจุดเก็บรวบรวม




ระดับชั้นความปลอดภัย III



เครื่องมือนี้เหมาะสำหรับใช้ภายในอาคารเท่านั้น อย่าให้เครื่องมือถูกฝน

Waktu pencahayaan dengan satu baterai terisi penuh (4.0 Ah)	
Level Tinggi	3.5 h
Tingkat sedang	7.5 h
Level Rendah	15 h
Fluks bercahaya	
Level Tinggi	1000 lm
Tingkat sedang	400 lm
Level Rendah	200 lm
Indeks Sesuain Warna (Colour rendering index/CRI)	80
Suhu warna	4000 K
Tegangan baterai	12 V
Bobot berdasarkan Prosedur-EPTA 01/2003 (2.0 Ah)	1.2 kg
Bobot berdasarkan Prosedur-EPTA 01/2003 (6.0 Ah)	1.6 kg
Kaca pelindung	IP54

 **PERINGATAN!** Baca semua peringatan keselamatan dan semua petunjuk. Jika tidak mematuhi peringatan dan petunjuk, dapat berakibat sengatan listrik, kebakaran, dan/atau cedera parah.

Simpan semua peringatan dan petunjuk sebagai referensi sewaktu-waktu.

PETUNJUK KESELAMATAN

Lepaskan paket baterai sebelum memulai pekerjaan apa pun pada alat.

Jangan membuang paket baterai bekas bersamaan dengan sampah rumah tangga atau dengan membakarnya. Distributor Milwaukee menawarkan untuk menerima baterai lama untuk melindungi lingkungan kita.

Jangan menyimpan paket baterai bersama benda logam (risiko arus pendek).

Hanya gunakan pengisi daya Milwaukee yang kompatibel dari platform baterai yang sama untuk pengisian daya paket baterai. Jangan gunakan paket baterai dari sistem kami. Asam baterai dapat merembes dari baterai yang rusak akibat beban atau suhu yang ekstrem. Jika asam baterai mengenai Anda, segera cuci dengan sabun dan air. Jika mengenai mata, bilas sebanyak-banyaknya selama setidaknya 10 menit dan segera dapatkan penanganan medis.

Peringatan: Jangan mengarahkan sorot lampu kepada orang atau binatang dan jangan menatap cahaya (meskipun dari jarak jauh). Menatap cahaya lampu dapat menyebabkan luka serius atau buta.

Jangan menggunakan alat ini di area licin.

KONDISI PENGGUNAAN KHUSUS

Produk ini dimaksudkan untuk digunakan sebagai sumber cahaya

yang tidak tergantung dengan pasokan listrik.

Jangan gunakan produk ini selain penggunaan normal yang telah dinyatakan.

BATERAI

Paket baterai yang belum digunakan selama beberapa waktu harus diisi kembali dayanya sebelum digunakan.

Suhu yang melebihi 50°C (122°F) akan mengurangi kinerja paket baterai. Hindari paparan berkepanjangan terhadap panas atau sinar matahari (risiko panas berlebihan).

Kontak pada pengisi daya dan paket baterai harus dijaga kebersihannya.

Untuk masa pemakaian optimal, paket baterai harus diisi dayanya hingga penuh setelah digunakan.

Untuk memaksimalkan masa pemakaian baterai, lepaskan paket baterai dari pengisi daya setelah terisi sepenuhnya.

Untuk penyimpanan paket baterai lebih dari 30 hari:

- Simpan paket baterai jika suhu berada di bawah 27°C dan jauhkan dari kelembapan
- Simpan paket baterai dalam kondisi terisi dayanya 30% - 50%
- Jika penyimpanan paket baterai mencapai enam bulan, isi daya baterai seperti biasa.

PENGANGKUTAN BATERAI LITUM

Baterai Lit-ion diatur khusus oleh Undang-Undang Barang Berbahaya.

Pengangkutan baterai ini harus dilakukan sesuai regulasi dan peraturan daerah, nasional, dan internasional.

- Pengguna dapat membawa baterai di jalan tanpa peraturan lebih lanjut.

- Pengangkutan baterai Lit-ion oleh pihak ketiga harus dilakukan sesuai peraturan Barang Berbahaya. Persiapan pengangkutan dan pengangkutan harus dilakukan oleh orang yang terlatih dan prosesnya harus didampingi oleh pakar yang terkait.

Saat mengangkut baterai:

- Pastikan terminal kontak baterai dilindungi dan diinsulasi untuk mencegah terjadinya korsleting.
- Pastikan wadah baterai sudah dikencangkan agar tidak terpengaruh oleh pergerakan di dalam pengemasannya.
- Jangan mengangkut baterai yang retak atau bocor.

Tanyakan kepada perusahaan ekspedisi untuk mendapatkan saran lebih lanjut

PEMELIHARAAN

Sumber cahaya lumener ini tidak dapat diganti; setelah berakhirnya masa pakai, semua harus diganti.

Gunakan hanya aksesori Milwaukee dan suku cadang. Jika komponen harus diganti, namun belum ada penjelasannya, hubungi salah satu agen servis Milwaukee kami (lihat daftar alamat penggaransi/servis).

Bila perlu, tampilan alat yang dibongkar dapat dipesan. Sebutkan tipe mesin yang dicetak serta no. enam digit pada label dan pesan gambarnya di agen servis terdekat Anda.

SIMBOL



PERHATIAN! PERINGATAN! BAHAYA!



PERHATIAN: Radiasi optik berbahaya mungkin dipancarkan dari produk ini. Jangan menatap sumber cahaya yang sedang beroperasi



Baca petunjuk dengan cermat sebelum memulai menggunakan mesin.



Jangan membuang alat listrik bersama sampah rumah tangga. Alat elektronik yang telah berakhir masa pakainya harus dikumpulkan secara terpisah dan dikembalikan ke fasilitas daur ulang yang berwawasan lingkungan. Tanyakan kepada petugas setempat atau pengecer setempat untuk mendapatkan saran daur ulang.



Keselamatan kelas III



Alat ini hanya cocok untuk digunakan di dalam ruangan. Hindarkan alat dari tetesan air hujan





