



Nothing but **HEAVY DUTY.**[™]



IPWE 400 R/RQC

IPWE 520 R/RQC

User Manual

操作指南

操作指南

사용시 주의사항

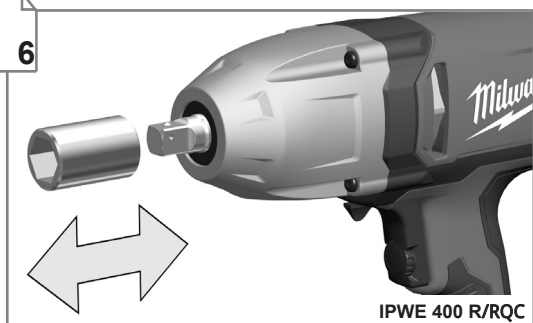
คำสั่งเดิม

Buku Petunjuk Pengguna

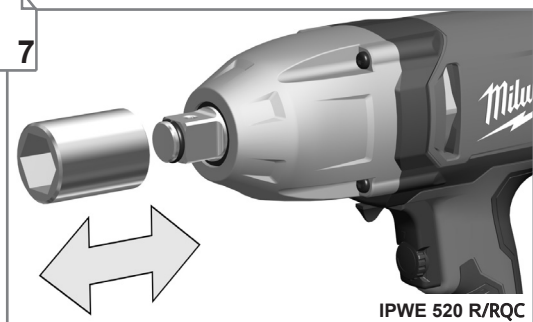
11

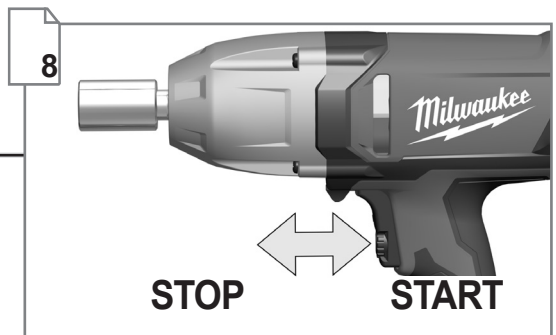
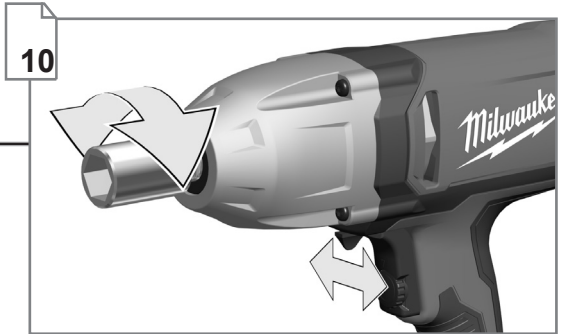
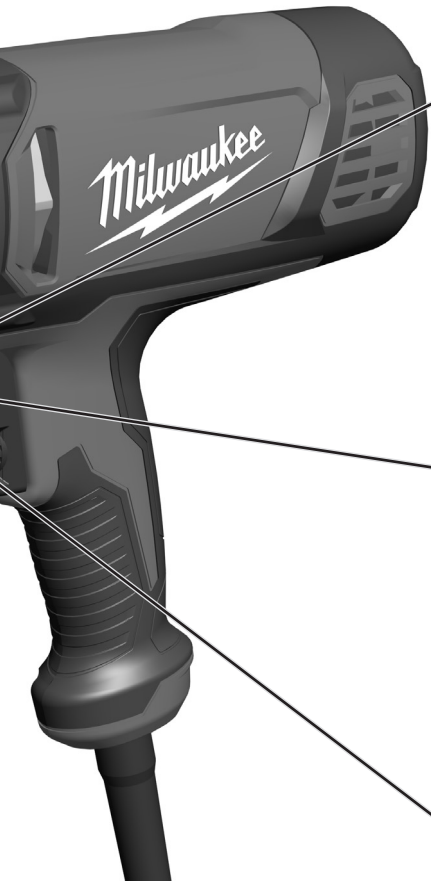


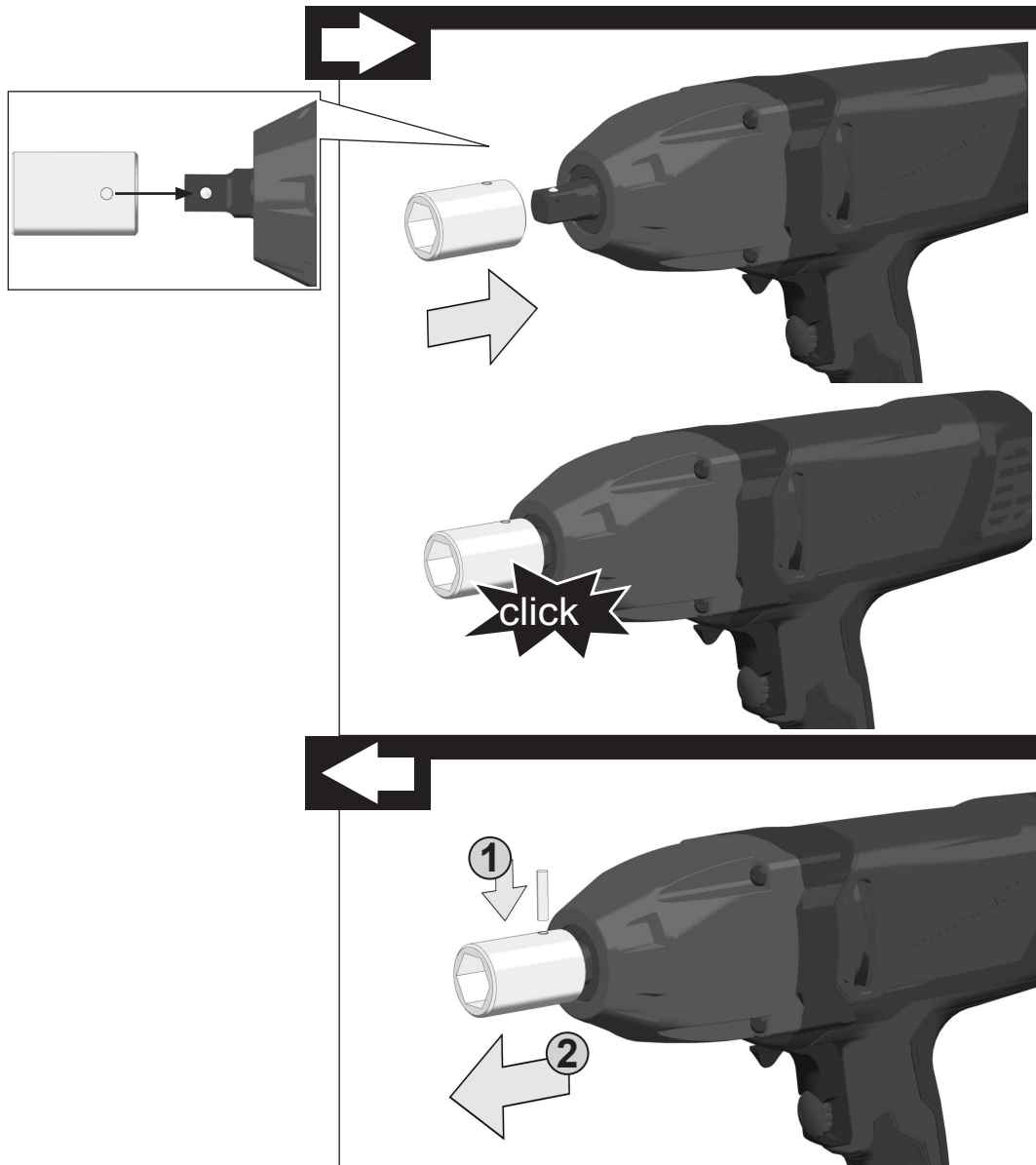
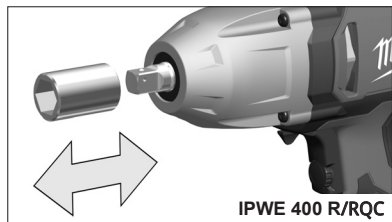
6

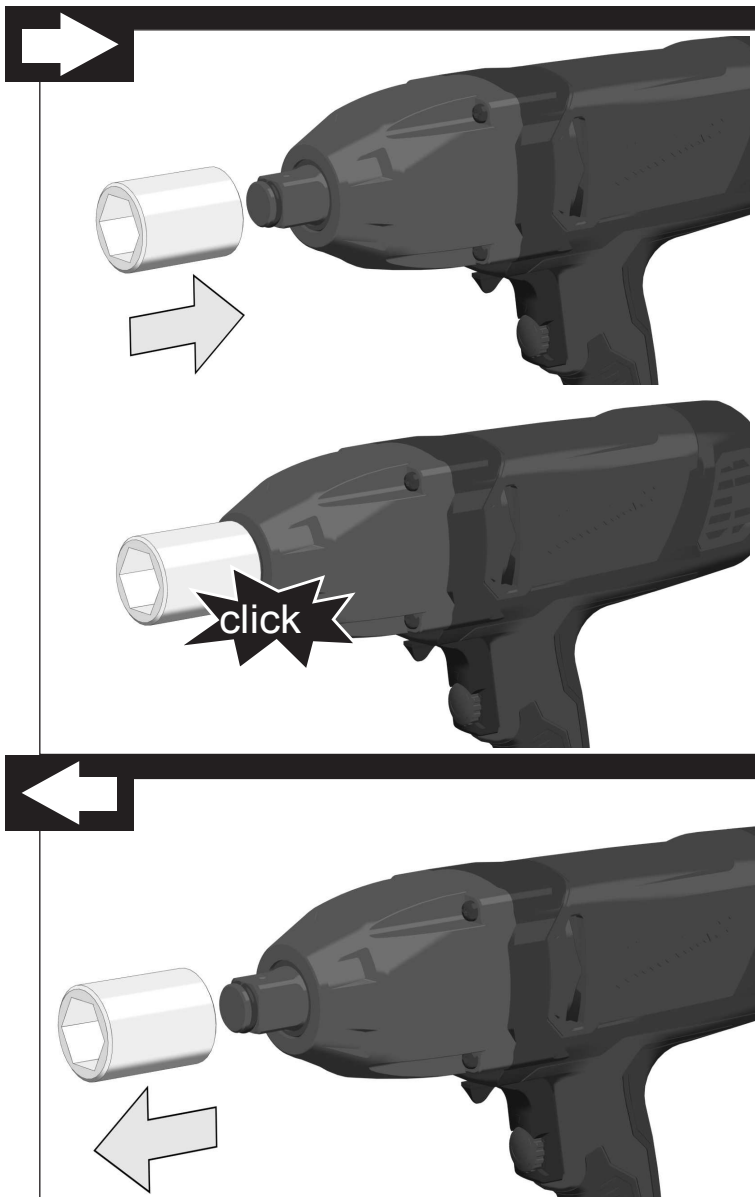
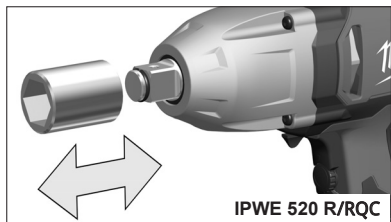


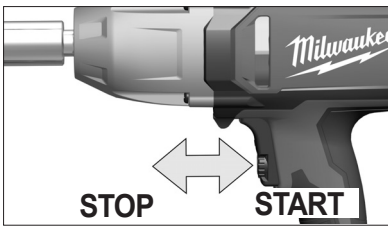
7



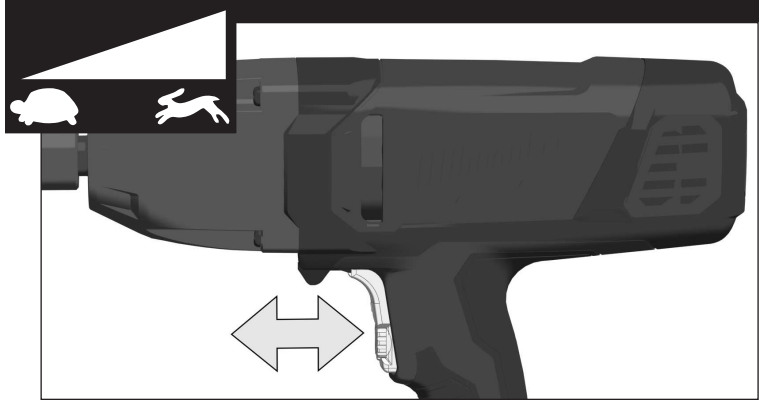
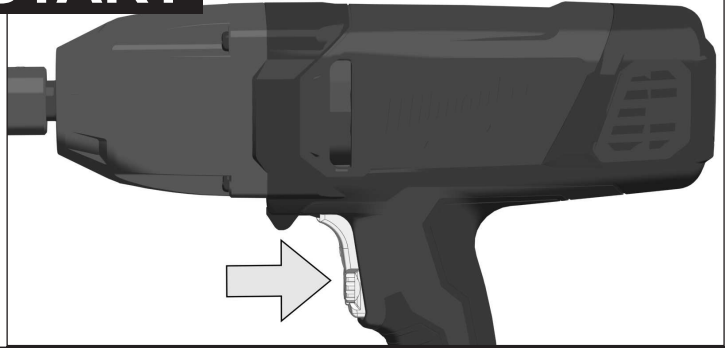




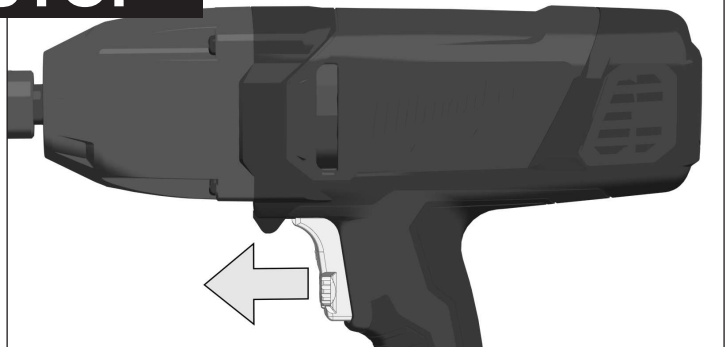




START

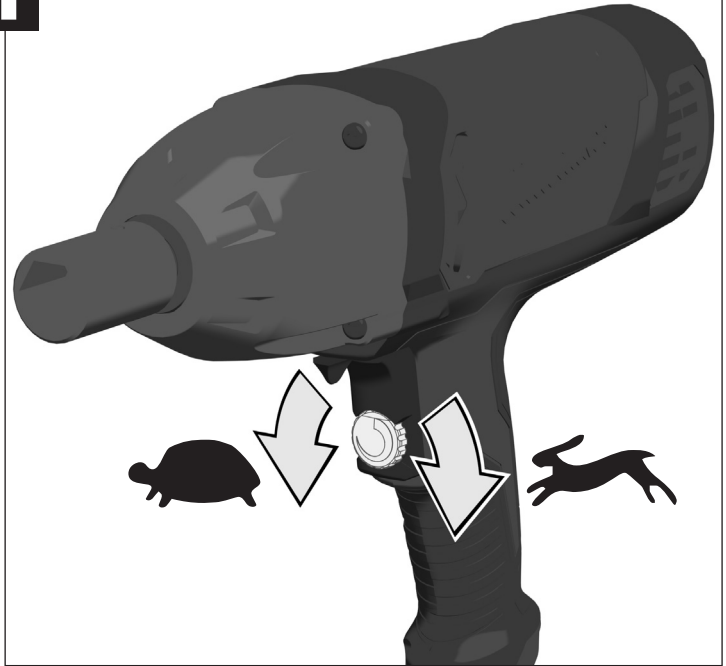


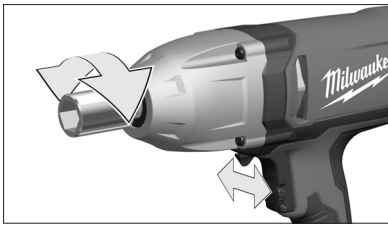
STOP





1





1

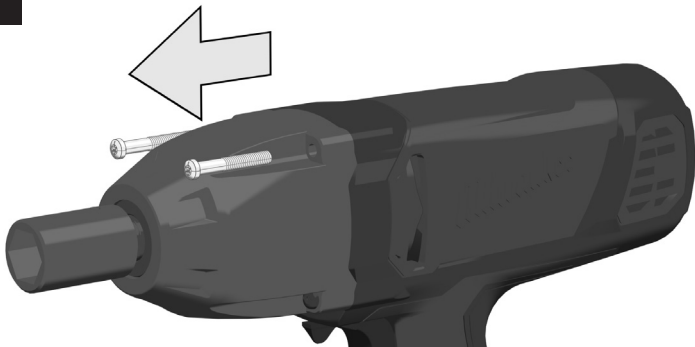


2

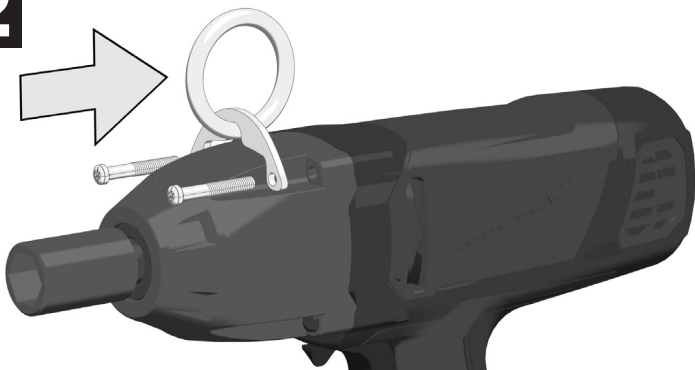




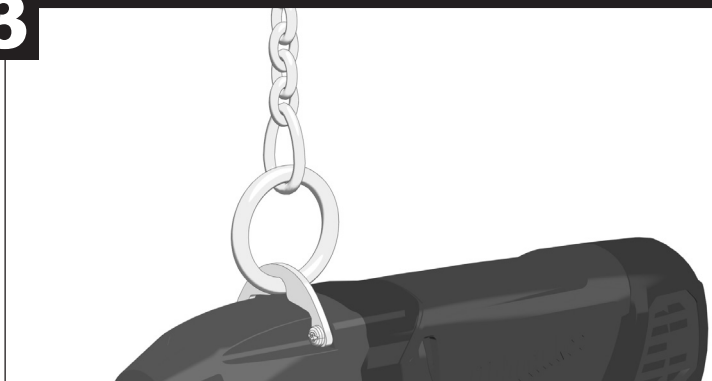
1



2



3



Rated input	725 W	725 W
Output	340 W	340 W
Tool reception	1/2"	3/4"
Torque	400 Nm	520 Nm
No-load speed	0-2000 min ⁻¹	0-2000 min ⁻¹
Impact range	1000-2600 min ⁻¹	1000-2500 min ⁻¹
Weight according EPTA-Procedure 01/2003	2.9 kg	3.0 kg

 **WARNING!** Read all safety warnings and all instructions. Failure to follow the warnings and instructions may result in electric shock, fire and/or serious injury.

Save all warnings and instructions for future reference.

IMPACT DRIVER SAFETY WARNINGS

Hold power tool by insulated gripping surfaces, when performing an operation where the fastener may contact hidden wiring. Fasteners contacting a "live" wire may make exposed metal parts of the power tool "live" and could give the operator an electric shock.

Wear ear protectors. Exposure to noise can cause hearing loss.

ADDITIONAL SAFETY AND WORKING INSTRUCTIONS

Use protective equipment. Always wear safety glasses when working with the machine. The use of protective clothing, such as dust mask, protective gloves, sturdy non-slip footwear, helmet and ear defenders, is recommended.

The dust produced when using the product may pose a health hazard. Do not inhale the dust. Wear a suitable dust protection mask.

Do not operate on materials (e.g. asbestos) that present a health hazard.

Switch off the product immediately if the insertion tool stalls. Do not switch on the product again while the insertion tool is stalled, as doing so could trigger a sudden recoil with a high reactive force. Determine why the insertion tool stalled and rectify this, paying heed to the safety instructions.

The possible causes may be:

- it is tilted in the workpiece;
- it has pierced the workpiece;
- the product is overloaded.

Do not reach into the product while it is running.

The insertion tool may become hot during use.

WARNING!

Danger of burns:

- when changing tools
- when setting the device down

Chips and splinters must not be removed while the machine is running.

Keep mains lead clear from working range of the machine. Always lead the cable away behind you.

When working in walls ceiling, or floor, take care to avoid electric cables and gas or waterpipes.

Clamp your workpiece with a clamping device. Unclamped workpieces can cause severe injury and damage.

Always disconnect the plug from the socket before carrying out any work on the product.

SPECIFIED CONDITIONS OF USE

The impact wrench can be used to tighten and loosen nuts and bolts.

Do not use the product in any way other than as stated for normal use.

MAINS CONNECTION

Connect only to single-phase AC system voltage as indicated on the rating plate. It is also possible to connect to sockets without an earthing contact as the design conforms to safety class II.

Appliances used at many different locations, including wet room and open air, must be connected via a residual current device (FI, RCD, PRCD) of 30 mA or less.

Make sure the product is switched off before plugging in.

Under the effect of extreme electromagnetic interferences from the outside, temporary variations in the speed of rotation could arise in particular cases.

MAINTENANCE

The ventilation slots of the machine must be kept clear at all times.

If the supply cord of the product is damaged, it must only be replaced by a repair shop appointed by the manufacturer, to avoid hazardous situations.

Important note! If the carbon brushes are worn, in addition to exchanging the brushes, the tool should be sent to after-sales service. This will ensure long service life and top performance.

Use only Milwaukee accessories and Milwaukee spare parts. Should components need to be replaced which have not been described, please contact one of our Milwaukee service agents (see our list of guarantee/service addresses).

If needed, an exploded view of the tool can be ordered. Please state the Article No. as well as the machine type printed on the label and order the drawing at your local service agents.

SYMBOLS



CAUTION! WARNING! DANGER!



Always disconnect the plug from the socket before carrying out any work on the product.



Please read the instructions carefully before starting the product.



Do not dispose of electric tools together with household waste material. Electric tools and electronic equipment that have reached the end of their life must be collected separately and returned to an environmentally compatible recycling facility. Check with your local authority or retailer for recycling advice and collection point.



Class II construction, tool in which protection against electric shock does not rely on basic insulation only, but in which additional safety precautions, such as double insulation or reinforced insulation, are provided.



Wear eye protection

額定輸入	725 W	725 W
輸出	340 W	340 W
工具收納	1/2"	3/4"
扭矩	400 Nm	520 Nm
空載轉速	0-2000 min ⁻¹	0-2000 min ⁻¹
衝擊範圍	1000-2600 min ⁻¹	1000-2500 min ⁻¹
根據EPTA-Procedure 01/2003的重量	2.9 kg	3.0 kg

⚠ 警告!

請詳閱所有安全警告及說明，包括隨附於手冊內的安全警告及說明。若未能遵守警告與指示，可能會導致觸電、火災和/或嚴重受傷。請將

所有警告與指示存檔以供未來參考。

安全說明

應握住電動工具的絕緣握持面上，因為作業時其緊固件可能會觸及隱藏線路。碰到「帶電」電線的緊固件會使該電動工具外露的金屬件同樣「帶電」，從而造成作業人員觸電。

穿戴護耳裝置! 暴露於噪音下可能會造成聽力損害。

使用夾具或其他實用的方法以穩固和支撐工件，令工件在穩定的工作檯上固定。用手握著工件或靠著身軀支撐工作會令工具不穩，並可能引致失控。

其他安全和工作指示

操作機器時務必佩戴護目鏡。建議穿戴工作手套、堅固防滑的鞋具和工作圍裙。

工具操作中引起的粉塵可能有害健康。切勿吸入粉塵。使用吸塵裝置和配戴合適的防護面罩。

嚴禁加工會導致健康危險的材料（石棉等）。

如果插入工具停滯不前，請立即關閉設備！

當插入工具停滯不前，請不要再次打開設備，以免引發突然反衝力。

確定為什麼插入工具停滯不前並解決問題，請留意安全說明。

可能的原因是：

- 它在待加工的工作部件中傾斜
- 它刺穿過待加工的材料
- 電動工具超載

不要將手伸入運行中的機器。

插入工具在使用過程中，可能會變熱。

警告!

燙傷危險

- 當更換工具時
- 當設置設備時

在機器運行時，不可移除芯片和碎片。

不要把電源線放置於機器作業範圍內。請始終讓電線在您後方。

在對天花板、地板進行作業時，請注意避開電線、瓦斯或自來水管路。

在機器上做任何操作和修護工作之前，拔出插座上的插頭。

應通過夾緊裝置鎖定工件。未鎖定工件會導致重傷和損壞。

在機器上做任何操作和修護工作之前，拔出插座上的插頭。

指定的使用條件

衝擊扳手可以用於拧紧和鬆開螺母和螺栓。

請勿以非正常使用的任何其他方式使用本產品。

主要連線

在許多不同場所使用的電器，包括在潮濕的室內和開放空間下使用時，須透過殘餘電流裝置（FI、RCD、PRCD）為 30 毫安或更低的裝置連接。

如銘牌所示，僅可連接單向單相交流系統電壓。由於本工具的設計符合 II 級安全等級，因此也可以在不接地的情況下直接到插座。

只有當電動工具開機時才能插入插座。

在極端的外部電磁干擾影響下，可能會在特定情況時發生旋轉轉速的短暫變化。

維修

在任何時間，本工具上的通風槽都必須保持通風。

如果本產品的電源線損壞，必須由製造商指定的維修店進行更換，以免發生危險。

議使用 Milwaukee 的配件和零件。缺少檢修說明的機件如果損壞了，必須交給 Milwaukee 的顧客服務中心更換。

如果需要機器的分解圖，可以向您的顧客服務中心查詢。索件時必

須提供以下資料：機型和機器銘牌上的十位數號碼。



警告！



在機器上做任何調整前，請先取出電池組。



啟動機器前，務必詳閱說明書。



切勿將本電動工具與家庭廢棄物一起丟棄！未達使用壽命的電動工具和電子設備必須集中收集并送回至環保回收廠。請洽詢您所在的機構或零售商以獲得回收建議和集中回收點的相關資訊。



保護等級 II，俱備此保護等級的機器，不僅可依靠基本絕緣方式防止電擊，還可依靠雙重絕緣和強化絕緣的保護方式防止電擊。



請配戴護目鏡

额定功率	725 W	725 W
输出功率	340 W	340 W
工具夹头	1/2"	3/4"
扭力	400 Nm	520 Nm
无负载转速	0-2000 min ⁻¹	0-2000 min ⁻¹
撞击次数	1000-2600 min ⁻¹	1000-2500 min ⁻¹
重量符合EPTA—Procedure01/2003	2.9 kg	3.0 kg

⚠ 警告！ 阅读所有安全警告和说明。不遵循这些警告和说明会导致电击、火灾和/或严重伤害。

存保存好所有警告和说明以备查阅。

冲击扳手的安全警告

在紧固件可能触及暗线或其自身软线之处进行操作时，要通过绝缘握持面来握持工具。紧固件碰到带电导线会使工具外露的金属零件带电从而使操作者受到电击。

请戴上耳罩。工作噪音会损坏听力。

其它安全和工作指示

使用防护装备。操作机器时务必佩戴护目镜。最好也使用下列的防护装备，例如防尘面具、护手套、坚固而且止滑的工作鞋、安全头盔和耳罩等。

工作尘往往有害健康，不可以让工作尘接触身体。工作时请佩戴合适的防尘面具。

严禁加工会导致健康危险的材料（石棉等）。

施工工具被卡住时，请及时关闭机器！为避免高反作用力矩，施工工具被卡住时不要重新接通机器。应按照安全提示查找并排除施工工具卡住的原因。

有下列可能原因：

- 工具斜卡在要加工工件中
- 要加工材料的破裂
- 电动工具超载

手指不要接近运行中的机器。

进行工作时，被操作施工工具会发热。

警告！ 烧伤危险

- 更换工具时
- 放下机器时

如果机器仍在运转，切勿清除其上的木屑或金属碎片。

电源线必须远离机器的作业范围。操作机器时电线必须摆在机身后端。

在墙壁、天花板或地板工作时，必须特别注意被埋的电线、瓦斯管和水管。

应通过夹紧装置锁定工件。未锁定工件会导致重伤和损坏。

在机器上进行任何修护工作之前，务必从插座上拔出插头。

指定的使用条件

冲击扳手可以用于拧紧和松开螺母和螺栓。

请勿以非正常使用的任何其他方式使用本产品。

电源插头

只能连接单相交流电，只能连接机器铭牌上规定的电压。本机器也可以连接在没有接地装置的插座上，因为本机器的结构符合第II级绝缘。

户外插座必须连接剩余电流防护开关。这是使用电器用品的基本规定。使用本公司机器时，务必遵守这项规定（FI, RCD, PRCD）。

确定开关已经关闭了，才可以把插头插入插座。

在强烈的外来磁性干扰下，可能会造成短暂性的转速不稳定状况。

维修

在任何时间，本工具上的通风槽都必须保持通风。

如果本产品的电源线损坏，必须由制造商指定的维修店进行更换，以免发生危险。

只能使用 Milwaukee 的配件和 Milwaukee 的零件。缺少检修说明的零件如果损坏了，必须交给 Milwaukee 的顾客服务中心更换（参考手册“保证书/顾客服务中心地址”）。

如果需要机器的分解图，可以向您的顾客服务中心。案件时必须提供以下资料：机型和机器铭牌上的十位数码号。

符号



请注意！警告！危险！



在电动工具上进行任何操作前，请务必将插头从插座拔出。



使用本机器之前请仔细阅读使用说明书。



电气工具必须与生活垃圾分开处理。电气机器和电子机器必须单独分开收集并送到回收站以确保符合环境保护的处理。有关回收站和收集站的细节，请与主管当局或您的专业经销商联络。



保护等级 II，具备此保护等级的机器，不仅可依靠基本绝缘方式防止电击，还可依靠双重绝缘和强化绝缘的保护方式防止电击。



请配戴护目镜

정격 입력	725 W	725 W
출력	340 W	340 W
사용범위	1/2"	3/4"
토크	400 Nm	520 Nm
무부하속도	0-2000 min ⁻¹	0-2000 min ⁻¹
임팩범위	1000-2600 min ⁻¹	1000-2500 min ⁻¹
EPTA-절차 01/2003 예외허용중량	2.9 kg	3.0 kg

경고

제품에 동봉된 브로셔를 포함한 모든 안전 경고와 안내를 숙독하십시오. 경고와 안내를 따르지 않는 경우 전기 쇼크나 화재 혹은 심각한 부상을 입을 수 있습니다.

모든 경고와 안내는 차후 참조를 위해 보관하세요.

안전 수칙

전동공구의 절연된 표면만을 이용하여 잡으십시오. 작업 중에는 절단용 액세서리가 숨겨진 전선이나 자기의 전원선에 접촉할 수 있습니다. 전기가 살아있는 전선에의 절단용 액세서리의 접촉은 전동공구의 금속부분에 노출이 있을 수 있고 작업자에게 전기쇼크의 위험이 있습니다.

귀마개를 착용하십시오. 지속적인 소음에의 노출은 청력손상을 유발합니다.

추가 안전 작업 지침

기계를 사용할 때는 항상 보호안경을 착용 하십시오. 장갑, 견고한 미끄럼 방지 신발 및 앞가림막을 착용 하십시오.

기계 작동중에 톱바나 파편들을 제거해서는 안됩니다.

용도에 따라, 안전 보호구, 안전 고글 또는 보안경을 사용하여 주십시오.

이 연장을 사용할 때 발생한 먼지는 건강에 해로울 수 있습니다. 먼지를 흡입해서는 안됩니다. 적합한 먼지 보호 마스크를 착용 하십시오.

삽입 공구가 움직임을 멈추면 즉시 기기의 전원을 끄십시오! 삽입 공구가 정지된 동안 기기의 전원을 다시 켜지 마십시오. 큰 반작용이 일어나 갑작스러운 반동을 유발할 수 있습니다.

삽입 공구가 왜 정지했는지 이유를 알아내서 안전 지침에 주의하며 이를 교정하십시오.

다음의 이유가 원인일 수 있습니다:

- 삽입 공구가 가공할 제품 내에서 기울어져 있습니다
- 삽입 공구가 가공할 재료를 관통함
- 전동 공구가 과부하를 받음

작동 중인 기계에 손을 대지 마십시오. 사용 중인 삽입 공구가 뜨거울 수 있습니다.

경고! 화재 위험

- 공구를 교환할 때
- 기기를 밀어서 내릴 때

기계가 작동 중일 때 칩과 파편을 제거해서는 안됩니다.

벽천장이나 바닥에서 작업할 때에는 전선이나 가스관 또는 수도관을 주의하여 피해야 합니다.

사용조건

충격 렌치를 강화 하고 볼트와 너트를 풀고 사용할 수 있습니다. 이 제품을 정상 사용에 나열되지 않는 다른 용도로 사용하지 마십시오.

본관 연결

야외를 포함한 다양한 장소에서 사용되는 기기는 30mA 이하의 잔류 전류 장치(FI, RCD, PRCD)를 통해 연결되어야 합니다.

단상 교류(AC) 전류에만 연결하고 정격판에 표시된 시스템 전압에만 연결하십시오. 안정등급 II를 준수한 설계라면, 접지 접점 없이 소켓에 연결해도 됩니다.

기계가에 연결하기 전에 꺼져 있는지 확인합니다.

유지보수

기계의 환기 슬롯이 막혀 있지 않고 언제나 뚫려 있어야 합니다.

반드시 MILWAUKEE의 부속품과 예비 부품들만을 사용하시기 바랍니다. 설명서에 명시되어 있지 않은 부품들을 교체해야 할 경우, MILWAUKEE 서비스 센터로 연락 주시기 바랍니다. 만약 고객께서 필요로 하신다면, 공구의 조립도도 주문하실 수 있습니다.

라벨에 적혀있는 공구의 타입과 모델번호를 적으신 후, 가까운 서비스 센터를 방문해 주십시오.

상징



경고



기계를 정비하기 전에 반드시 소켓에서 플러그를 뽑아야 합니다.



공구를 동작시키기 전에 사용설명서를 숙독하십시오.



전기공구를가정용쓰레기와함께배출하지 마십시오! 전기전자장비에관한유럽지침준수외국내법에따른지침실행시, 수명이다 단전기공구는분리하여수거하여환경보호재활용시설에보내야합니다.



Class II 건축 공구 - 감전 보호를 기본 절연장치에만 의존하지 않고 이중 절연이나 강화절연과 같은 추가 안전 예방조치를 제공하는공구.



기계를 사용할 때는 항상 보호안경을 착용 하십시오.

อัตราการใช้	725 W	725 W
แรงส่งออก	340 W	340 W
ตัวรับเครื่องมือ	1/2"	3/4"
แรงบิดสูงสุด	400 Nm	520 Nm
ความเร็วขณะเดินเครื่องเปล่า	0-2000 min ⁻¹	0-2000 min ⁻¹
ช่วงผลกระทบ	1000-2600 min ⁻¹	1000-2500 min ⁻¹
น้ำหนักตามขั้นตอน EPTA-01/2003	2.9 kg	3.0 kg

คำเตือน!

อ่านคำเตือนเรื่องความปลอดภัยและคำสั่งทั้งหมด รวมถึงในโบรชัวร์ประกอบ หากไม่ปฏิบัติตามคำเตือนและคำสั่งอาจส่งผลให้เกิดไฟฟ้าช็อต ไฟไหม้และ / หรือบาดเจ็บสาหัสได้

บันทึกคำเตือนและคำแนะนำทั้งหมดเพื่อการอ้างอิงในอนาคต

คำแนะนำด้านความปลอดภัย

ถือเครื่องมือไฟฟ้าโดยจับที่ฉนวน เมื่อทำงานในบริเวณที่ตัวยึดอาจสัมผัสสายไฟที่ซ่อนอยู่ ตัวยึดที่สัมผัสกับ "ลวด" ไฟฟ้าและอาจทำให้ผู้ใช้ถูกไฟฟ้าช็อตได้

สวมที่ครอบหู เสียงที่ดังอาจทำให้เกิดสูญเสียการได้ยิน

คำแนะนำด้านความปลอดภัยเพิ่มเติม

ใช้อุปกรณ์ป้องกันส่วนบุคคล สวมอุปกรณ์ป้องกันดวงตาอยู่เสมอ อุปกรณ์ป้องกัน เช่น หน้ากากกันฝุ่น รองเท้ากันลื่น หมวกแข็ง หรือเครื่องป้องกันการได้ยินสำหรับแต่ละสภาพจะขจัดภาระ บาดเจ็บส่วนบุคคลใดฝนที่เกิดจากการใช้เครื่องมือนี้อาจเป็นอันตรายต่อสุขภาพ

ห้ามสูดดมฝุ่น สวมหน้ากากป้องกันฝุ่นละอองที่เหมาะสม

อย่าใช้เครื่องจักรบนวัสดุที่มีระเบิด

นี้ หากเครื่องมือแทรกหยุดทำงาน!

อย่าเปิดอุปกรณ์ในขณะที่เครื่องมือแทรกยังติดตั้งอยู่ การหาชิ้นนี้อาจทำให้เกิดการหลุดตัวบัพพร้อม แรงทาบฎิกริยาที่สูง

ตรวจสอบว่าไม่มีเครื่องมือแทรกหยุดทำงานและการแก้ไขเครื่องนี้ ใส่ใจคำแนะนำด้านความปลอดภัย สาเหตุที่อาจเป็นไปได้:

- อาจจะมีชิ้นงานที่ติดกับเครื่องจักร
- อาจจะมีวัสดุที่ติดกับเครื่องจักร
- ชิ้นงานเครื่องมือไฟฟ้ามากเกินไป

อย่าใช้ใกล้ เครื่องจักรในขณะที่มีกำลังทำงานอยู่ เครื่องมือแทรกอาจเกิดความร้อนในระหว่างการใช้งาน คำเตือน!

ระวังอันตรายจากการเผาไหม้

- เมื่อเปลี่ยนเครื่องมือ
- เมื่อวางอุปกรณ์ลง

สะเก็ดและเศษเล็ก ๆ จะต้องไม่ถูกย้ายออกในขณะที่เครื่องกำลังทำงาน

เมื่อทำงานกับเพดานผนัง หรือพื้น โปรดระวังและหลีกเลี่ยงใบมีดไฟฟ้า และแก๊สหรือท่อไอน้ำ

คุณ ยึดชิ้นงานกับแพลตฟอร์มที่มีความเสถียร มันเป็นสิ่งสำคัญที่จะช่วยเหลือการทำงานอย่างถูกต้องเพื่อลดความเสี่ยงต่อร่างกาย

เลือกเครื่องมือในเวลาที่คุณปิดอยู่เท่านั้น

เงื่อนไขที่ระบุไว้ในการใช้

สามารถใช้กฎเฉพาะสำหรับเพื่อกระชับ และถ้าและสลักเกลียวปล่อย อย่ายึดผลิตภัณฑ์นี้ในลักษณะอื่นนอกเหนือไปจากที่ระบุไว้สำหรับการใช้งานปกติ

การเชื่อมโยงหลัก

เชื่อมโยงเฉพาะกับระบบไฟฟ้า AC แบบ 1 เฟสตามที่ระบุไว้ในแผ่นข้อมูล นอกจากนี้ยังสามารถเชื่อมต่อไปยังปลั๊กไฟที่ไม่ได้ต่อสายดิน ตามการออกแบบที่ตรงกับคลาสความปลอดภัย II

เครื่องใช้ไฟฟ้าที่ถูกใช้ในตำแหน่งต่าง ๆ โดยรวมทั้งห้องน้ำ และสถานที่กลางแจ้ง นั้น จะต้องเชื่อมโยงผ่านอุปกรณ์ไฟฟ้าในครัวเรือน (FI, RCD, PRCD) ที่ใช้ 30mA หรือต่ำกว่า

ก่อนทำงานกับเครื่องจักร ให้ถอดปลั๊กออกจากเต้า

เสียบปลั๊กเฉพาะเมื่อเครื่องจักรปิดใช้งานแล้วเท่านั้น

เก็บสายไฟให้ห่างจากระยะการทำงานของเครื่องจักร ทั้งสายไฟหรือหลังตัวเสมอ

อย่าปล่อยให้ชิ้นส่วนเหล็กเข้าไปในช่องถ่ายอากาศ - ซึ่งอาจเป็นอันตรายและทำให้เกิดสิ่งอุดตัน

ภายใต้ผลจากการรบกวนของแม่เหล็กจากภายนอกระดับสูง ความเร็วในการหมุนอาจแตกต่างกันไปชั่วคราวในบางกรณี

การบำรุงรักษา

ช่องระบายอากาศของเครื่องจะต้องโล่งตลอดเวลา

ใช้อุปกรณ์เสริมและชิ้นส่วนอะไหล่ Milwaukee เท่านั้น หากต้องการเปลี่ยนชิ้นส่วนที่ยังไม่ได้รับการระบุ กรุณาติดต่อหนึ่งในตัวแทนบริการของ Milwaukee (ดูรายชื่อที่อยู่ศูนย์บริการ / บริษัท)

หากมีความจำเป็น สามารถส่งมุมมองการระเบิดของเครื่องมือได้

โปรดระบุหมายเลขสัญญา รวมถึงชนิดของเครื่องที่พิมพ์อยู่บนฉลาก และสั่งซื้อสิ่งนี้ได้ที่ตัวแทนบริการในท้องถิ่นของคุณ

สัญลักษณ์



คำเตือน!



ให้ถอดปลั๊กออกจากเต้าก่อนซ่อมแซมเครื่องจักร



โปรดอ่านคำแนะนำอย่างละเอียดก่อนที่ใช้เครื่อง



อย่าทิ้งเครื่องมือไฟฟ้าพร้อมกับขยะจากของใช้ในครัวเรือน เครื่องมือไฟฟ้าและอุปกรณ์อิเล็กทรอนิกส์ที่สิ้นสุดอายุการใช้งานจะต้องถูกเก็บแยกต่างหากและนำกลับไปมีโรงงานรีไซเคิลเพื่อสิ่งแวดล้อม ตรวจสอบกับผู้จำหน่าย ในท้องถิ่นของคุณหรือร้านค้าปลีกเพื่อขอคำแนะนำเกี่ยวกับการรีไซเคิลและจุดเก็บของรีไซเคิล



เครื่องก่อสร้างคลาส II เครื่องมือที่ป้องกันไฟฟ้าช็อตจะไม่ฟังพาเฉพาะแต่วิธีหุ้มฉนวนทั่วไป แต่ยังมีวิธีการความปลอดภัยลดภัยเพิ่มเติม เช่นการหุ้มฉนวนสองชั้นหรือการหุ้มฉนวนเสริม ตามชนิดของอุปกรณ์



สวมอุปกรณ์ป้องกันสายตา

Input berkadar	725 W	725 W
Output	340 W	340 W
Penerimaan alat	1/2"	3/4"
Tork	400 Nm	520 Nm
Tiada kelajuan muatan	0-2000 min ⁻¹	0-2000 min ⁻¹
Julat hentaman	1000-2600 min ⁻¹	1000-2500 min ⁻¹
Berat mengikut Prosedur EPTA 01/2003	2.9 kg	3.0 kg

**AMARAN!**

Baca semua amaran keselamatan dan semua arahan, termasuk yang diberikan dalam brosur yang disertakan. Gagal mematuhi amaran dan arahan boleh menyebabkan kejutan elektrik, kebakaran dan/atau kecederaan serius.

Simpan semua amaran dan arahan untuk rujukan pada masa hadapan.

ARAHAN KESELAMATAN

Pegang alat kuasa melalui permukaan genggaman yang bertebat, semasa melakukan operasi apabila kancing mungkin bersentuhan dengan pendawaian tersembunyi. Kancing bersentuhan dengan wayar "hidup" boleh mendedahkan bahagian logam bagi alat kuasa "hidup" dan boleh menyebabkan pengendali terkena kejutan elektrik.

Pakai pelindung telinga. Pendedahan kepada hingar boleh menyebabkan hilang pendengaran.

PETUNJUK KESELAMATAN TAMBAHAN

Sentiasa pakai gogal semasa menggunakan mesin. Disyorkan agar memakai sarung tangan, kasut tidak gelincir yang kukuh dan apron.

Habuk gergaji dan serpihan perlu dibuang semasa mesin dijalankan.

Debu yang dihasilkan ketika menggunakan perkakas dapat membahayakan kesehatan.

Jangan menghirup debu. Gunakan masker pelindung yang tepat.

Semasa bekerja dalam siling dinding, atau lantai, berhati-hati untuk mengelakkan kabel elektrik dan gas atau paip air.

Sentiasa tanggalkan palam dari soketnya sebelum menjalankan sebarang kerja pada mesin.

SYARAT PENGGUNAAN YANG DIKHUSUSKAN

Dampak kunci Inggris dapat digunakan untuk mengencangkan dan merenggangkan mur dan baut.

Jangan gunakan produk ini dengan cara selain daripada yang dinyatakan untuk kegunaan biasa.

SAMBUNGAN SESALUR KUASA UTAMA

Sambungkan hanya dengan arus AU fasa tunggal dan hanya ke voltan sistem yang dinyatakan pada plat pengedaran.

Soket boleh disambungkan tanpa sentuhan pembumian kerana reka bentuknya mematuhi kelas keselamatan II.

Perkakas yang digunakan di banyak lokasi yang berbeza termasuk kawasan terbuka hendaklah disambungkan melalui peranti arus baki sebanyak 30 mA atau kurang.

Di bawah kesan gangguan elektromagnet yang melampau dari luar, variasi sementara dalam kelajuan pemutaran boleh berlaku dalam keadaan yang tertentu.

PENYELENGGARAAN

Slot pengalihan udara mesin mestilah tidak tersumbat sepanjang masa.

Gunakan hanya aksesori Milwaukee dan bahagian ganti. Sekiranya, komponen perlu digantikan yang belum diterangkan, sila hubungi salah satu ejen perkhidmatan Milwaukee (lihat senarai alamat jaminan/perkhidmatan kami).

Jika perlu, paparan besar alat boleh dipesan. Sila nyatakan No. Artikel serta jenis mesin yang dicetak pada label dan pesan lukisan pada ejen perkhidmatan tempatan anda atau.

SIMBOL**AMARAN!**

Sentiasa tanggalkan palam dari soketnya sebelum menjalankan sebarang kerja pada mesin.



Sila baca arahan dengan teliti sebelum memulakan mesin.



Jangan membuang alat-alat listrik bersama-sama dengan bahan limbah rumah tangga. Alat-alat listrik dan peralatan elektronik yang telah mencapai akhir hidup mereka harus dikumpulkan secara terpisah dan kembali ke fasilitas daur ulang yang kompatibel lingkungan. Periksa dengan otoritas lokal atau pengecer untuk saran daur ulang dan tempat pengumpulan.



Konstruksi kelas II, dimana alat perlindungan terhadap kejut listrik tidak bergantung pada penyekatan dasar saja, tetapi di tambahan tindakan pencegahan keselamatan, seperti isolasi ganda atau penyekatan diperkuat, disediakan.



Memakai pelindung mata

