



Cách điện kép

Nhiều tốc độ (chỉ TW0200)

Kiểu đảo chiều quay

Hộp đựng đồ

Máy vặn ốc

TW0200 / TW0350 / TW1000

Lực xoắn cao kinh ngạc 1000N.m



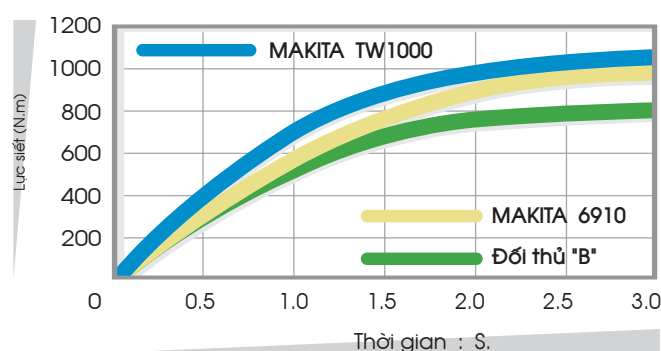
TW1000

Móc treo máy



Tốc độ siết

Lực siết cao cho ốc đần hồi M30



Đầu gài vuông

25.4mm (1")



Nút mở tắt dễ đảo chiều



Tay nắm bọc cao su mềm



Chổi than dễ dàng thay thế



Cản cao su bảo vệ vỏ máy



THÔNG SỐ KỸ THUẬT

Công suất	1,200W
Khả năng siết	Ốc tiêu chuẩn: M24 - M30 Ốc đần hồi cao: M22 - M24
Đầu gài vuông	25.4 mm (1")
Tốc độ không tải	1,400 min ⁻¹
Lực siết tối đa	1,000 N.m (738ft.lbs)
Tổng chiều dài	382 mm (15")
Trọng lượng	8.4 kg (18.5 lbs)
Dây dẫn điện	2.5 m (8.2 ft.)

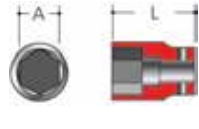
PHỤ KIỆN ĐI KÈM

Tuýp mở bu-lông 41-80, tay cầm

PHỤ KIỆN TỰ CHỌN

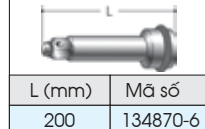
Tuýp mở bu-lông

A (mm)	L (mm)	Mã số
35	80	134864-1
36	80	134865-9
41	80	134872-2



Thanh siết bu-lông nối dài

L (mm)	Mã số
200	134870-6



CÔNG TY TNHH MAKITA VIỆT NAM

Kho 06, Block 16, 18L1-2 Đường số 3, KCN VSIP II, P. Hòa Phú, TP. Thủ Dầu Một, T. Bình Dương.
Điện thoại: 0650-3628338 Fax: 0650-3628339
Email: salesassist@makitavn.com
Website: www.makitavn.com

CHI NHÁNH CÔNG TY TNHH MAKITA VN TẠI MIỀN BẮC

Kho 5, Block 18, số 1, đường VSIP 6, Khu Công nghiệp - Đô thị - Dịch vụ VSIP Bắc Ninh, xã Phú Chấn, thị xã Từ Sơn, tỉnh Bắc Ninh.
Điện thoại: 0241-3765942 Fax: 0241-3765941
Email: northsalesassist1@makitavn.com

CHI NHÁNH CÔNG TY TNHH MAKITA VN TẠI TP ĐÀ NẴNG

102 Triệu Nữ Vương, Phường Hải Châu 2, Quận Hải Châu, TP. Đà Nẵng
Điện thoại: 0511-3525079 - 0511-3525179 Fax: 0511-3525479
Email: salesassist_danang@makitavn.com

Thế hệ máy vặn ốc mới



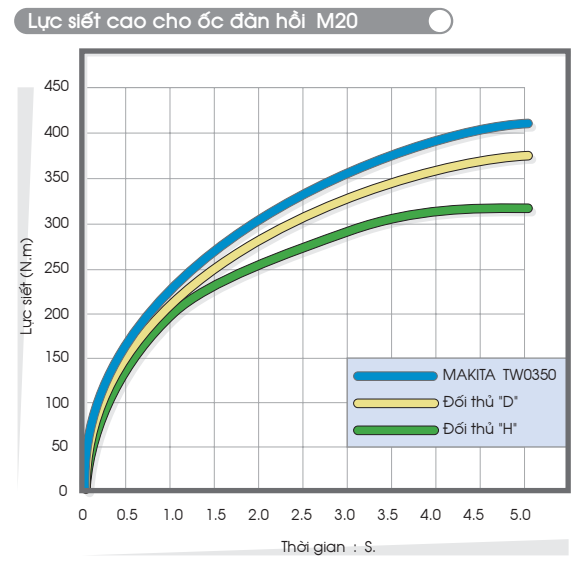
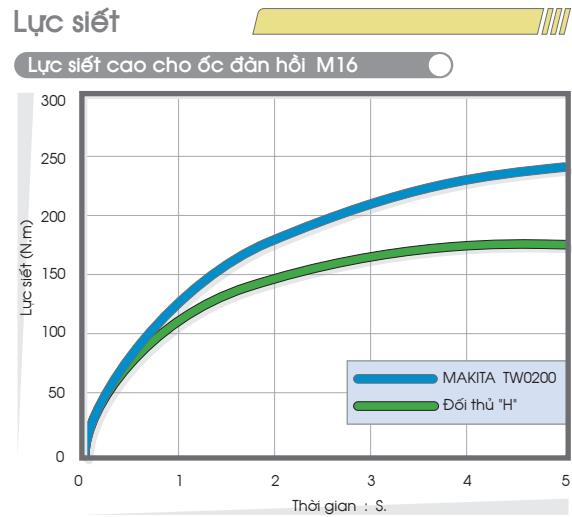
Lực xoắn cực cao / TW0350

Thân máy gọn cho xử lý vượt trội / TW0200



TW0200 Lực siết tối đa 200 N·m

TW0350 Lực siết tối đa 350N·m



- Công tắc đảo chiều**
- Cò điều chỉnh nhiều tốc độ**
- Móc treo có thể tháo rời**
Có thể gắn vào 2 bên trái/phải mà không cần dụng cụ tháo.
- Vỏ bảo vệ hộp nhông và búa bằng nhôm cứng**
- Chổi than bên ngoài dễ dàng thay thế**
- Tay cầm bọc cao su mềm**
- Công tắc đối trọng dễ dàng đảo chiều (TW0350)**

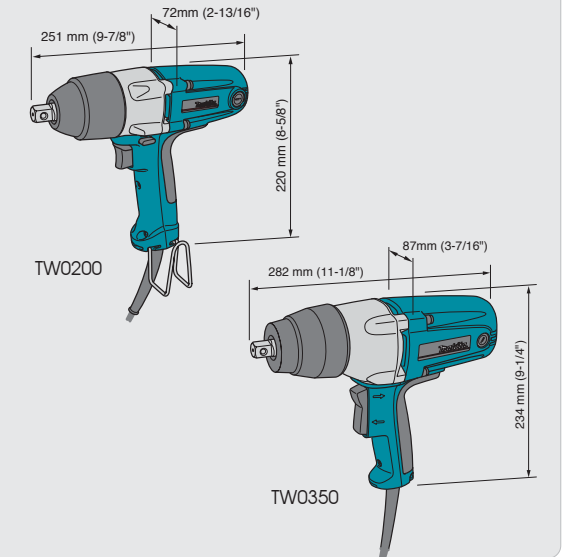
Thông số kỹ thuật

Máy vận ốc

- Cách điện kép
- Nhiều tốc độ (TW0200)
- Kiểu đảo chiều quay
- Hộp đựng đồ

	TW2000	TW3050
Công suất Khả năng	380W	400W
Ốc tiêu chuẩn	M10 - M16 (3/8" - 5/8")	M12 - M22 (1/2" - 7/8")
Ốc đần hồi cao	M10 - M12 (3/8" - 1/2")	M12 - M16 (1/2" - 5/8")
Tô vít 4 cạnh 12.7mm (1/2")	0-2,200	2,000
Lực đập / phút	0-2,200	2,000
Tốc độ không tải	200N.m (150ft.lbs)	350N.m (260ft.lbs)
Lực vận tối đa	251mm (9-7/8")	282mm (11-1/8")
Tổng chiều dài	2.2kg (4.9lbs)	3.0kg (6.6lbs)
Trọng lượng tịnh	2.5m (8.2ft)	2.5m (8.2ft)
Dây dẫn điện		

Kích thước



Phụ kiện đi kèm

Máy vận ốc

Hộp đựng bằng nhựa
Tuýp mở bu-lông 24-45

Phụ kiện tùy chọn (bán riêng)

Máy vận ốc

Tuýp mở bu-lông	Loại máy	A (mm)	L (mm)	Mã số
Đầu gài vuông 12.7 (mm)	TW0200	17	38	134829-3
		17	52	134830-8
		19	38	134831-6
		19	52	134832-4
		19	78	134837-4
		21	38	134838-2
		21	52	134833-2
		21	78	134839-0
		22	38	134851-0
		22	52	134834-0
		23	38	134840-5
		23	52	134835-8
		24	45	134841-3
		24	52	134836-6
		26	50	134842-1
		26	78	134843-9
TW0350	27	50	134844-7	
	27	78	134845-5	
	30	50	134846-3	
	30	78	134847-1	
	32	50	134848-9	
	32	78	134849-7	

Thanh siết bu-lông nối dài	
Để làm việc trong những không gian hẹp nơi mà đầu siết ngắn không thể đưa tới được.	
L (mm)	Mã số
100	134874-8

Đầu nối đa năng	
Sử dụng trong những không gian giới hạn nơi mà dụng cụ cầm tay không thể giữ thẳng để vận ốc hoặc bu-lông.	
L (mm)	Mã số
84	134877-2

Bộ mũi chuyển đổi	
Mã số	
134873-0	

Mũi Phillip (3cái/hộp)						
• Kiểu đóng gói (1cái/hộp)						
Số 2	Kích cỡ	L (mm)	Mã số	Số 3	Mã số	
						L (mm)
Số 2	45	798308-1		Số 3	45	798310-4
	• 45	784229-3			65	798311-2
	• 65	798309-9			110	798339-0
	• 65	784230-8				
	110	798337-4				