



Hệ thống cung cấp điện tối ưu và hệ thống sạc tối ưu.

Phạm vi công cụ và pin XGT đi kèm với một chương trình tích hợp, cung cấp giao tiếp kỹ thuật số giữa pin và công cụ. Không chỉ cho phép pin kết nối với công cụ mà còn cho phép công cụ kết nối với pin. Công nghệ pin và kỹ thuật động cơ làm việc cùng nhau để có hiệu suất tối ưu.



Máy ↔ Pin ↔ Sạc
Có kết nối kỹ thuật số

Hệ thống sạc tối ưu

Hệ thống bảo trì tự động với hai quạt làm mát để cung cấp sạc nhanh tối ưu hơn.

Thiết kế

Thông số kỹ thuật độ bền cao được thiết kế đặc biệt cho Pin Li-Ion 40Vmax



Cấu trúc ngăn ngắn mạch

Cấu trúc chống nước 3 lớp

Đèn LED thể hiện 4 cấp độ

Cấu trúc hấp thụ sốc

Đường ray trượt pin có độ cứng cao

Khả năng cắt tối đa (Cao x Rộng)

Cưa ngang	Cưa vát (trái & phải)	Cưa nghiêng (trái & phải)	Cưa đa góc
70 x 312mm (2-3/4" x 12-1/4")	Miter 45° left / right	70 x 220mm (2-3/4" x 8-5/8")	Cắt xiên 45° trái 50 x 312mm (2" x 12-1/4")
			Cắt xiên 45° phải 30 x 312mm (1-3/16" x 12-1/4")
			Cắt xiên 45° trái Cắt vát 45° trái/phải 50 x 220mm (2" x 8-5/8")
			Cắt xiên 45° phải Cắt vát 45° trái/phải 30 x 220mm (1-3/16" x 8-5/8")

Phụ kiện

Kẹp ngang

Mã số 122567-9



Lưỡi Efficut cho gỗ

Đường kính ngoài (mm)	Vật liệu	Số răng	Mã số	Đường kính ngoài (mm)
216	Gỗ	45	E-07010	25.4
		60	E-08969	
		80	E-08975	

Thời gian sạc

	DC40RA	DC40RC
	22phút	30phút
	28phút	38phút
	45phút	67phút
	50phút	85phút

Máy Cưa Đa Góc Trượt Dừng Pin

LS002G 216 mm (8-1/2")

	Hãm bằng điện	Đường kính lưỡi	216 mm (8-1/2")
	Ổn định tốc độ điện tử	Góc vát	60° L / 60° R
	Khởi động êm	Góc nghiêng	48° L / 48° R
	Cắt nghiêng 45° trái, phải	Khả năng tối đa	Cắt vát 90°: 70 x 312 mm (2-3/4" x 12-1/4")
	Hệ thống hút bụi	Tốc độ không tải	4,800 v/p
	Có đèn	Độ ồn áp suất	89 dB(A)
		Độ ồn động cơ	100 dB(A)
		Kích thước	702 x 551 x 557 mm (27-5/8 x 21-3/4 x 22")
		Trọng lượng	16.4 - 17.0 kg (36.2 - 37.6 lbs.)

Phụ kiện kèm theo: Lưỡi Efficut cho gỗ (45 răng)(E-07010), bộ kẹp (127693-9), túi chứa bụi (127512-9), thước tam giác (762001-3), cờ lê lục giác (783022-2)

Trọng lượng có thể khác nhau tùy thuộc vào phụ kiện đi kèm, bao gồm cả bộ pin. Sự kết hợp nhẹ nhất và nặng nhất, tùy theo tiêu chuẩn EPTA 01/2014, được hiển thị trong bảng. Các phụ kiện kèm theo và thông số kỹ thuật có thể thay đổi theo quốc gia hoặc khu vực.

CÔNG TY TNHH MAKITA VIỆT NAM

Kho 4-5-6, Block 16, 18L1-2 Đường số 3, KCN VSIP II, P. Hòa Phú, TP. Thủ Dầu Một, Bình Dương
ĐT: 0274 362 8338 - Fax: 0274 362 8339 - Website: www.makita.com.vn

CHI NHÁNH CTY TNHH MAKITA VN TẠI MIỀN BẮC

Kho 5, số 1, Đường số 6, KCN - ĐT - DV VSP Bắc Ninh, X. Phù Chẩn, TX. Từ Sơn, T. Bắc Ninh
ĐT: 0222 376 5942 Fax: 0222 376 5941

TRUNG TÂM DỊCH VỤ KHÁCH HÀNG CHI NHÁNH HÀ NỘI

65 Trường Chinh, P. Phương Liệt, Q. Thanh Xuân, TP. Hà Nội
Điện thoại: 0243 202 2585

TRUNG TÂM DỊCH VỤ KHÁCH HÀNG CHI NHÁNH ĐÀ NẴNG

102 Triệu Nữ Vương, P. Hải Châu 2, Q. Hải Châu, TP. Đà Nẵng
ĐT: 0236 352 5079 / 0236 352 5179 Fax: 0236 352 5479

TRUNG TÂM DỊCH VỤ KHÁCH HÀNG CHI NHÁNH CẦN THƠ

366 Võ Văn Kiệt, Khu Vực 5, Phường An Thới, Quận Bình Thủy, Thành Phố Cần Thơ
ĐT: 0292 3894 358 Fax: 0292 3894 359

TRUNG TÂM DỊCH VỤ KHÁCH HÀNG CHI NHÁNH BUỒN MA THUỘT

68 Lê Đức Thọ, P. Thới Lợi, TP. Buon Ma Thuột, T. Đắk Lắk
ĐT: 0262 355 4556 Fax: 0262 355 4557

TRUNG TÂM DỊCH VỤ KHÁCH HÀNG CHI NHÁNH HẢI PHÒNG

Số 01 Lê OH.01, Dưán Hoàng Huy Reverse, P. Thượng Lý, Q. Hồng Bàng, TP. Hải Phòng.
Điện thoại: 0225 8831 529

TRUNG TÂM DỊCH VỤ KHÁCH HÀNG CHI NHÁNH NHA TRANG

1053 Đường 2 tháng 4, P. Van Thanh, TP. Nha Trang, T. Khánh Hòa
ĐT: 0258 3823 338

TRUNG TÂM DỊCH VỤ KHÁCH HÀNG CHI NHÁNH HỒ CHÍ MINH

Số 12 Trịnh Văn Căn, P. Cầu Ông Lãnh, Q. 1, TP. Hồ Chí Minh
Điện thoại: 028 3821 5191



Máy Cưa Đa Góc Trượt Dừng Pin
LS002G 216 mm (8-1/2")

Đáp ứng nhu cầu sử dụng



Cắt chính xác và tạo sự thoải mái cho người sử dụng



Có đèn LED cảnh báo đường cắt chính xác nhất.



Video 40Vmax

Đây là đoạn phim được quay tại Nhật Bản. Máy và thông số kỹ thuật có thể khác nhau tùy theo quốc gia.





Khả năng cắt tối đa
(Cao x Rộng)
70 x 312 mm

Hút bụi hiệu quả hơn



Đạt được nhờ:

- Sử dụng cơ chế của "Cổng hút bụi kép"
- Thiết kế lại hình dạng của vỏ lưới để giảm số lượng mùn của bay về phía người dùng.

AWS Hệ thống kết nối không dây

Chức năng kết nối không dây sẽ được khởi động để làm sạch và tạo ra môi trường sạch sẽ khi làm việc. Bằng cách hỗ trợ kết nối giữa máy và máy hút bụi, bạn có thể chạy máy hút bụi tự động khi khởi động máy.



Bluetooth®
AWS kết nối với máy hút bụi tương thích với Bluetooth

Công tắc nguồn để khởi động máy hút bụi (thông qua AWS).



thuận tiện cho việc vệ sinh sau khi làm việc với công cụ này

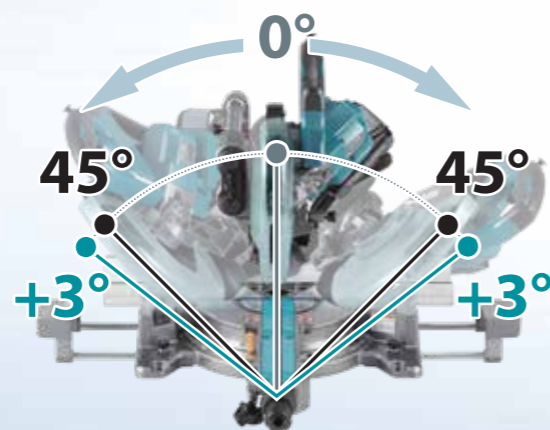


Có đèn LED cảnh báo đường cắt chính xác nhất.



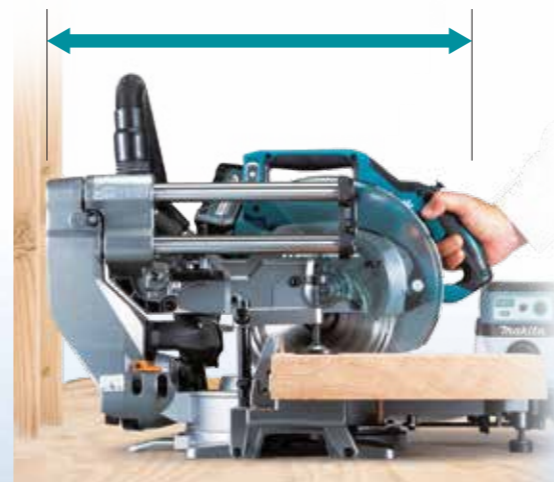
Đèn LED tạo bóng của lưới của trên phối như một đường cắt chính xác. Bằng cách căn chỉnh bóng với dòng mực trên phối, bạn có thể cắt chính xác

Phạm vi góc xiên 48° phải và trái



Kéo tay nắm về phía sau một chút và quay cần nhả cho góc xiên 48° trong chiều kim đồng hồ.

Thiết kế đường ray



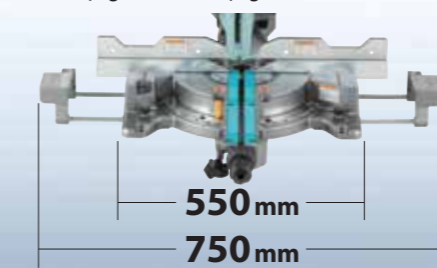
đạt được bởi:

- Sử dụng cơ chế được đánh giá cao là "cổng Hút bụi kép" có sẵn trong dòng DLS111
- Thiết kế lại hình dạng của vỏ lưới để giảm số lượng mùn của bay về phía người sử dụng

Giá đỡ phụ có thể mở rộng giúp giữ vật liệu cắt.



chiều rộng có thể mở rộng



Dễ dàng khóa và nhả góc xiên

Góc xiên có thể được khóa / nhả bằng cách xoay mặt số phía sau tay nắm phía trước, nắm gần người điều khiển.



Khóa vị trí cắt sâu có thể tắt bằng cách gạt đòn bẩy.



— Vị trí bị khóa
- - - Vị trí mở khóa