

**Loại Công Tắc Trượt**



	<b>GA021G</b> (NEW)	<b>GA023G</b> (NEW)
Đường kính đá mài	100 mm (4")	125 mm (5")
Đường kính lỗ	16 mm (5/8")	22.23 mm (7/8")
Tốc độ không tải (v/p)	3,000 - 8,500	3,000 - 8,500
Độ rung	mài bề mặt với tay cầm bên: 5.0 m/s <sup>2</sup>	6.5 m/s <sup>2</sup>
	đá mài với tay cầm bên: 2.5 m/s <sup>2</sup> hoặc ít hơn	2.5 m/s <sup>2</sup>
Độ ồn áp suất / Độ ồn động cơ	81 dB(A) / 92 dB(A)	81 dB(A) / 92 dB(A)
Kích thước (L x W x H) với pin BL4025:	413x117x150 mm (16-1/4"x4-5/8"x5-7/8")	413x140x156 mm (16-1/4"x5-1/2"x6-1/8")
	với pin BL4040:	425x140x168 mm (16-3/4"x4-5/8"x6-3/8")
Trọng lượng	2.8 - 3.4 kg (6.2 - 7.5 lbs.)	3.0 - 4.4 kg (6.6 - 9.7 lbs.)

**GA021GM201:** Sạc nhanh, 2 pin 4.0 Ah, thùng Makpac. **GA023GM201:** Sạc nhanh, 2 pin 4.0 Ah, thùng Makpac.  
**GA021GZ:** Không kèm pin sạc. **GA023GZ:** Không kèm pin sạc.

- Nhiều tốc độ
  - Hãm bằng điện
  - Khởi động êm
  - Hệ thống hút bụi
  - Hộp đựng đồ
- ▲ GA021G, GA023G

**Phụ kiện đi kèm:** Tay cầm 36 (158237-4), đá mài (A-80656) 125mm WA36N, đá mài (A-80852) 100mm WA36N, khoá lục giác 782420-7 dùng cho máy mài 100mm, khoá lục giác 782423-1 dùng cho máy mài 125mm.



**Loại Công Tắc Bóp**

	<b>GA027G</b> (NEW)	<b>GA029G</b> (NEW)
Đường kính đá mài	100 mm (4")	125 mm (5")
Đường kính lỗ	16 mm (5/8")	22.23 mm (7/8")
Tốc độ không tải (v/p)	3,000 - 8,500	3,000 - 8,500
Độ rung	mài bề mặt với tay cầm bên: 4.5 m/s <sup>2</sup>	6.0 m/s <sup>2</sup>
	đá mài với tay cầm bên: 2.5 m/s <sup>2</sup> hoặc ít hơn	3.0 m/s <sup>2</sup>
Độ ồn áp suất / Độ ồn động cơ	81 dB(A) / 92 dB(A)	82 dB(A) / 93 dB(A)
Kích thước (L x W x H) với pin BL4025:	413x117x150 mm (16-1/4"x4-5/8"x5-7/8")	413x140x156 mm (16-1/4"x5-1/2"x6-1/8")
	với pin BL4040:	425x140x168 mm (16-3/4"x4-5/8"x6-3/8")
Trọng lượng	2.9 - 3.4 kg (6.4 - 7.5 lbs.)	3.0 - 4.5 kg (6.6 - 9.9 lbs.)

**GA027GM201:** Sạc nhanh, 2 pin 4.0 Ah, thùng Makpac. **GA029GM201:** Sạc nhanh, 2 pin 4.0 Ah, thùng Makpac.  
**GA027GZ:** Không kèm pin sạc. **GA029GZ:** Không kèm pin sạc.

- Nhiều tốc độ
  - Hãm bằng điện
  - Khởi động êm
  - Hệ thống hút bụi
  - Hộp đựng đồ
- ▲ GA027G, GA029G

**Phụ kiện đi kèm:** Tay cầm 36 (158237-4), đá mài (A-80656) 125mm WA36N, đá mài (A-80852) 100mm WA36N, khoá lục giác 782420-7 dùng cho máy mài 100mm, khoá lục giác 782423-1 dùng cho máy mài 125mm.

**Danh sách so sánh sản phẩm**

Máy		Tốc độ không tải (v/p)	Công tắc điện	AWS	BL motor	AFT	Brake	XPT	Chức năng chống khởi động lại
100mm	125mm								
<b>GA021G NEW</b>	<b>GA023G NEW</b>	3,000 - 8,500	Công Tắc Trượt	●	●	●	●	●	●
<b>GA003G</b>	<b>GA005G</b>	8,500	Công Tắc Trượt		●	●	●	●	●
<b>GA027G NEW</b>	<b>GA029G NEW</b>	3,000 - 8,500	Công Tắc Bóp	●	●	●	●	●	●
<b>GA011G</b>	<b>GA013G</b>	8,500	Công Tắc Bóp		●	●	●	●	●

Trọng lượng có thể khác nhau tùy thuộc vào phụ kiện đi kèm, bao gồm cả bộ pin. Sự kết hợp nhẹ nhất và nặng nhất, tùy theo tiêu chuẩn EPTA 01/2014, được hiển thị trong bảng. Các phụ kiện kèm theo và thông số kỹ thuật có thể thay đổi theo quốc gia hoặc khu vực.

**CÔNG TY TNHH MAKITA VIỆT NAM**

Kho 4-5-6, Block 16, 18L1-2 Đường số 3, KCN VSIP II, P. Hòa Phú, TP. Thủ Đức, Bình Dương  
ĐT: 0274 362 8338 - Fax: 0274 362 8339 - Website: www.makita.com.vn

**CHI NHÁNH CTY TNHH MAKITA VN TẠI MIỀN BẮC**

Kho 5, số 1, đường số 6, KCN - ĐT - DV VSIP Bắc Ninh, X. Phù Chẩn, TX Từ Sơn, T. Bắc Ninh  
ĐT: 0222 376 5942 Fax: 0222 376 5941

**TRUNG TÂM DỊCH VỤ KHÁCH HÀNG CHI NHÁNH ĐÀ NẴNG**

102 Triều Nữ Vương, P. Hải Châu 2, Q. Hải Châu, TP. Đà Nẵng  
ĐT: 0236 352 5079 / 0236 352 5179 Fax: 0236 352 5479

**TRUNG TÂM DỊCH VỤ KHÁCH HÀNG CHI NHÁNH CẦN THƠ**

366 Võ Văn Kiệt, Khu Vực 5, Phường An Thủy, Quận Bình Thủy, Thành Phố Cần Thơ  
ĐT: 0292 3894 358 Fax: 0292 3894 359

**TRUNG TÂM DỊCH VỤ KHÁCH HÀNG CHI NHÁNH BƯỚC MÀ THUỘT**

60 Y Jui, P. Thống Nhất, TP. Buon Ma Thuot, T. Đắk Lắk  
ĐT: 0262 355 4556 Fax: 0262 355 4557

**TRUNG TÂM DỊCH VỤ KHÁCH HÀNG CHI NHÁNH HẢI PHÒNG**

Số 15, Phố Phạm Hồng Thái, Q. Hồng Bàng, TP. Hải Phòng  
Điện thoại: 0225 8831 529

**TRUNG TÂM DỊCH VỤ KHÁCH HÀNG CHI NHÁNH NHA TRANG**

1053 Đường 2 tháng 4, P. Vạn Thạnh, TP. Nha Trang, T. Khánh Hòa  
ĐT: 0258 3823 338

**TRUNG TÂM DỊCH VỤ KHÁCH HÀNG CHI NHÁNH HỒ CHÍ MINH**

Số 12 Trịnh Văn Căn, P. Cầu Ông Lãnh, Q. 1, TP. Hồ Chí Minh  
Điện thoại: 028 3821 5191



GA021G, GA023G, GA027G, GA029G





## Công Tắc Kích Hoạt



## Máy Hút Bụi Được Kích Hoạt



Hệ thống tự khởi động không dây

Chức năng kết nối không dây sẽ được khởi động để làm sạch và tạo môi trường sạch sẽ khi làm việc. Bằng cách hỗ trợ kết nối giữa máy và máy hút bụi, bạn có thể chạy máy hút bụi tự động khi khởi động máy mài.



Trong khoảng  
**40%**  
Trở lên

**Cắt Nhanh**  
Cắt sâu: 20mm ( bê tông )

<b>GA021G</b>	<b>140</b>
Model cũ 18V	100

Chậm

Nhanh

Số lượng công việc trên một lần sạc đầy pin \* 1  
Pin: BL4040

Trong khoảng **7m**  
Cắt sâu: 20mm

\* 1 Kết quả thử nghiệm phụ thuộc rất nhiều vào vật liệu thử nghiệm, v.v.



## Con Lăn Điều Chỉnh Tốc Độ (3,000 - 8,500 Rpm)

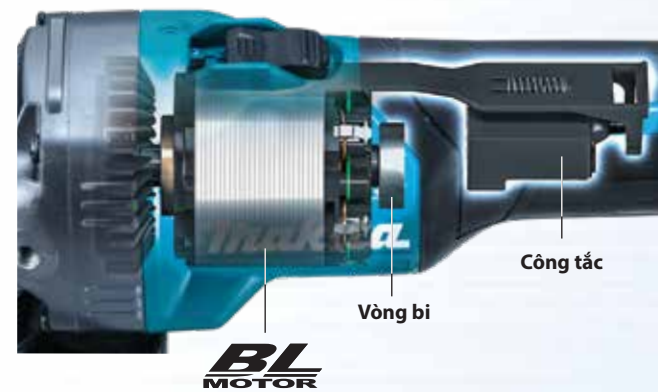
Điều chỉnh tốc độ phù hợp với yêu cầu của bạn.



	Tốc độ không tải (v/p)	Cắt / Nghiền thô	Mài / Hoàn thành mài	Loại bỏ rỉ sét / Loại bỏ sơn	Đánh bóng Inox
1	3,000				✓
2	4,500			✓	✓
3	6,000		✓	✓	✓
4	7,500		✓		
5	8,500	✓			

## Độ bền cao

- Vòng bi lớn nhất hỗ trợ động cơ.
- Thiết kế công tắc mới để giảm sự tiếp xúc.



**BL MOTOR**

Vòng bi

Công tắc

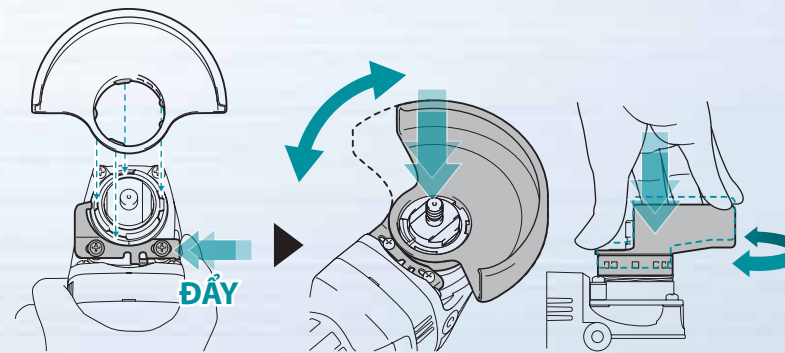
## AFT Công Nghệ Cảm Biến Kích Hoạt Điều Tốc

Máy ngừng hoạt động để bảo vệ người dùng nếu tốc độ vòng quay giảm đột ngột



## Vỏ chụp bảo vệ thiết kế mới (Kiểu đòn bẩy trượt)

Cho phép điều chỉnh góc nhanh, dễ dàng lắp và tháo chụp bảo vệ.



## Phanh điện

Tối đa hóa năng suất và tăng tính an toàn cho người vận hành.

(GA021G/GA022G/GA023G/GA027G/GA028G/GA029G)



## Công nghệ bảo vệ cực cao

Được thiết kế để cải thiện khả năng chống bụi và nước



## Phụ kiện

### Phụ kiện hút bụi

cho đá cắt kim cương bù

cho đá cắt kim cương



Mã số:	Kích thước	Kiểu
191F81-2	125mm	cho đá cắt kim cương bù
191G06-2	125mm	cho đá cắt kim cương



### Bảo vệ lưới

Cho lưới cắt



Mã số:	Kích thước
162555-4	100mm
162557-0/140N45-1	125mm

### Bảo vệ lưới cắt kèm theo dành cho công việc cắt

Có thể được gắn vào bảo vệ lưới để mài và lắp ráp dễ dàng.



Mã số:	Kích thước
199710-5	125mm



### Tay cầm chống rung



Mã số: 194514-0