



Máy Tỉa Hàng Rào Dùng Pin

DUH604S 600 mm
DUH754S 750 mm

Đáp ứng nhu cầu sử dụng



18V
LITHIUM-ION

Trọng lượng

3.9kg

Với pin BL1850B (5.0Ah)

Tốc độ cao

Nhip cắt trên phút

4,400vòng/phút

Chế độ tốc độ cao
(Tốc độ không tải)

Thời gian sử dụng liên tục

Cao / Vừa / Thấp:

58 / 75 / 167 phút

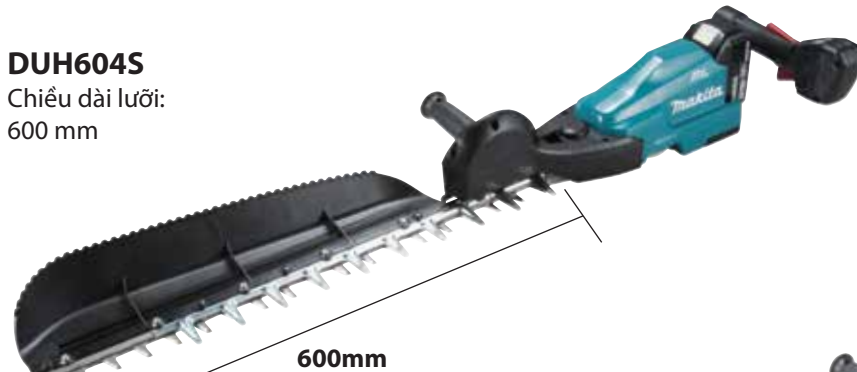
Với pin BL1850B (5.0Ah)
Máy: DUH604S





Hiệu suất cắt tương đương như các máy chạy xăng

DUH604S
Chiều dài lưỡi:
600 mm



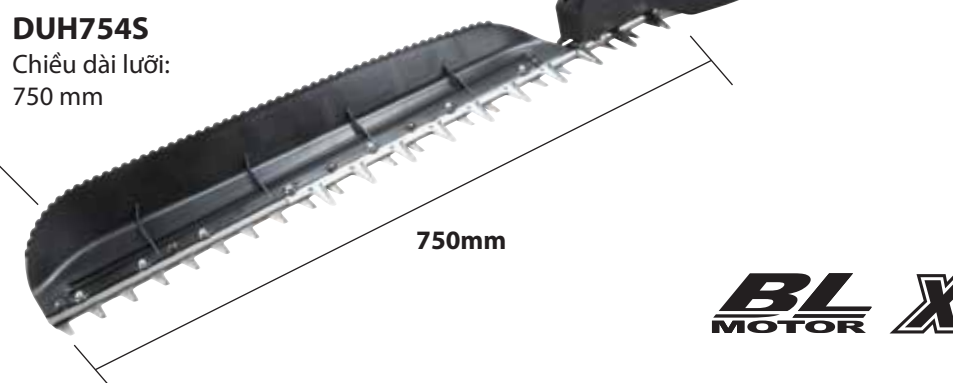
3 tốc độ



- Cao : 4,400 SPM
- Vừa : 3,600 SPM
- Thấp : 2,000 SPM

600mm

DUH754S
Chiều dài lưỡi:
750 mm



750mm

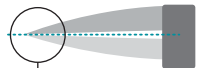
Khay chứa cỏ



Hình dạng lưỡi thích hợp cho việc cắt mượt



Lưỡi dao sắc bén:
Lưỡi trên...cắt xuống
Lưỡi dưới...cắt lên



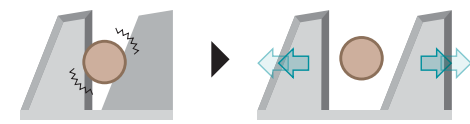
Điểm kết nối là 2 đầu đỉnh

Cành cây được cắt dễ dàng và giữ chặt khi cắt



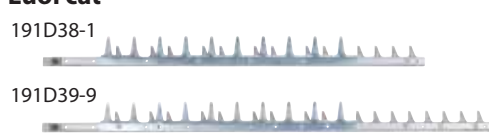
Công tắc đảo chiều

Giải phóng lưỡi cắt khi cắt bị kẹt vào các cành to



Phụ kiện

Lưỡi cắt



Mã số.	Máy	Kích thước
191D38-1	DUH604S	600 mm
191D39-9	DUH754S	750 mm

Phụ kiện chứa cỏ

Mã số: 191D33-1 Mã số: 191D34-9
Máy: DUH604S Máy: DUH754S



Máy Tỉa Hàng Rào Dùng Pin

	DUH604S 600 mm	DUH754S 750 mm
Hãm bằng điện		
Kiểu đảo chiều		
3 tốc độ điện tử		
Ổn định tốc độ điện tử		
Khởi động êm		
Chống rung		
Chiều dài lưỡi	600 mm	750 mm
Khoảng cách răng	35 mm	35 mm
Khả năng cắt cành tối đa	23.5 mm	23.5 mm
Nhip cắt (SPM)	Cao / Vừa / Thấp: 4,400 / 3,600 / 2,000	Cao / Vừa / Thấp: 4,400 / 3,600 / 2,000
Thời gian sử dụng liên tục	Cao/Vừa/Thấp: (Với pin BL1860B) 70 / 90 / 200 phút	Cao/Vừa/Thấp: (Với pin BL1860B) 65 / 80 / 190 phút
Độ ồn áp suất	79.3 dB	80.6 dB
Độ ồn động cơ	90.3 dB	91.6 dB
Độ rung	2.5 m/s ² hoặc thấp hơn	2.5 m/s ² hoặc thấp hơn
Kích thước	1,061x282x143 mm	1,200x282x143 mm
Trọng lượng	3.4 - 3.9 kg	3.4 - 3.9 kg
DUH604SRT: Sạc nhanh, pin 5.0 Ah		DUH754SRT: Sạc nhanh, pin 5.0 Ah
DUH604SZ: Không kèm pin, sạc		DUH754SZ: Không kèm pin, sạc
Phụ kiện đi kèm: Lưỡi cắt DUH604S(191D38-1), Lưỡi cắt DUH754S(191D39-9), khay chứa cỏ DUH604S(191D33-1), khay chứa cỏ DUH754S(191D34-9), kính an toàn, vỏ lưỡi		

Trọng lượng có thể khác nhau tùy thuộc vào phụ kiện đi kèm, bao gồm cả bộ pin. Sự kết hợp nhẹ nhất và nặng nhất, tùy theo tiêu chuẩn EPTA 01/2014, được hiển thị trong bảng.
Các phụ kiện kèm theo và thông số kỹ thuật có thể thay đổi theo quốc gia hoặc khu vực.

CÔNG TY TNHH MAKITA VIỆT NAM

Kho 4-5-6, Block 16, 18L1-2 Đường số 3, KCN VSIP II, P. Hòa Phú, TP. Thủ Đức, Bình Dương
ĐT: 0274 362 8338 - Fax: 0274 362 8339 - Website: www.makita.com.vn

CHI NHÁNH CTY TNHH MAKITA VN TẠI MIỀN BẮC

Kho 5, số 1, đường số 6, KCN - DT - DV VSIP Bắc Ninh, X. Phù Chẩn, T.X. Từ Sơn, T. Bắc Ninh
ĐT: 0222 376 5942 Fax: 0222 376 5941

TRUNG TÂM DỊCH VỤ KHÁCH HÀNG CHI NHÁNH ĐÀ NẴNG

102 Triệu Nữ Vương, P. Hải Châu 2, Q. Hải Châu, TP. Đà Nẵng
ĐT: 0236 352 5079 / 0236 352 5179 Fax: 0236 352 5479

TRUNG TÂM DỊCH VỤ KHÁCH HÀNG CHI NHÁNH CẦN THƠ

366 Võ Văn Kiệt, Khu Vực 5, Phường An Thới, Quận Bình Thủy, Thành Phố Cần Thơ
ĐT: 0292 3894 358 Fax: 0292 3894 359

TRUNG TÂM DỊCH VỤ KHÁCH HÀNG CHI NHÁNH BUỒN MA THUỘT

60 Y Jút, P. Thống Nhất, TP. Buôn Ma Thuột, T. Đắk Lắk
ĐT: 0262 355 4556 Fax: 0262 355 4557

TRUNG TÂM DỊCH VỤ KHÁCH HÀNG CHI NHÁNH HẢI PHÒNG

Số 15, Phố Phạm Hồng Thái, Q. Hồng Bàng, TP. Hải Phòng
Điện thoại: 0225 8831 529

TRUNG TÂM DỊCH VỤ KHÁCH HÀNG CHI NHÁNH NHA TRANG

1053 Đường 2 tháng 4, P. Vạn Thạnh, TP. Nha Trang, T. Khánh Hòa
ĐT: 0258 3823 338

TRUNG TÂM DỊCH VỤ KHÁCH HÀNG CHI NHÁNH HỒ CHÍ MINH

Số 12 Trịnh Văn Cấn, P. Cầu Ông Lãnh, Q. 1, TP. Hồ Chí Minh
Điện thoại: 028 3821 5191