

Đáp ứng yêu cầu sử dụng



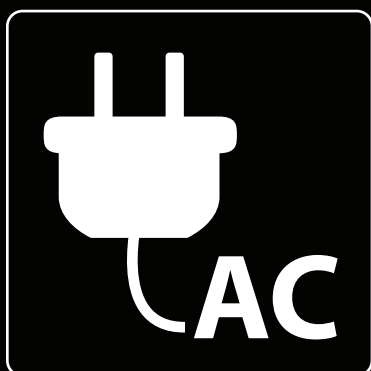
Đèn Công Trường Dùng Điện Và Pin  
DML809



# Cung cấp lượng sáng tối đa 10,000lm



Được cung cấp bởi cả



và

18V  
LITHIUM-ION

1 pin hoặc 2 pin



# Lượng sáng tối đa 10,000lm\*

\*Lumen(lm) là đại lượng trắc quang cho biết công suất bức xạ của chùm ánh sáng phát ra từ một nguồn phát sáng điểm



Công tắc  
Bật / Tắt



Cao / Vừa / Thấp

Bộ điều khiển có chức năng ghi nhớ cài đặt độ sáng lần cuối khi bạn tắt nguồn, cho phép tránh điều chỉnh độ sáng một lần nữa.



Thiết kế nhỏ gọn với chiều cao được giảm đi nhờ tay cầm có thể thu vào.



Núm điều chỉnh góc ánh sáng tự do cho phép nguồn sáng xoay từ -30° đến 210° để đạt góc mong muốn.

Dây điện có thể được quấn xung quanh móc

## 3 cài đặt độ sáng

### Cao

10,000 lm



### Vừa

4,000 lm



### Thấp

2,000 lm



## Nguồn sáng

(Loại: 96 LED)	Cao	Vừa	Thấp
Độ chiếu sáng (lx)*1	3,800	1,500	800
Quang thông (lm)	10,000	4,000	2,000
Thời gian sử dụng liên tục*2	1.7 giờ	4.5 giờ	8.5 giờ

\*1 cách nguồn sáng 1m

\*2 cho một lần sạc đầy pin, Pin: BL1860Bx2

Chống bụi và nước  
(chỉ với nguồn DC)

# IP65

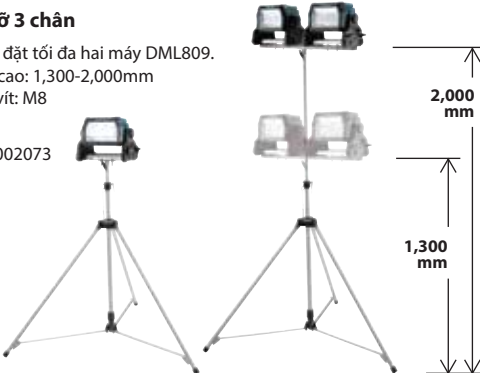
Để sử dụng trong các ứng dụng ngoài trời hoặc môi trường khắc nghiệt

## Phụ kiện

### Giá đỡ 3 chân

Có thể đặt tối đa hai máy DML809.  
Chiều cao: 1,300-2,000mm  
Bộ ốc vít: M8

Mã số  
GM00002073



Trọng lượng có thể khác nhau tùy thuộc vào phụ kiện đi kèm, bao gồm cả bộ pin. Sự kết hợp nhẹ nhất và nặng nhất, tùy theo tiêu chuẩn EPTA 01/2014, được hiển thị trong bảng. Các phụ kiện kèm theo và thông số kỹ thuật có thể thay đổi theo quốc gia hoặc khu vực.

## Được cung cấp bởi cả...



Dây cáp nguồn 2.5 m (8.2 ft)



## Chức năng cảnh báo dung lượng pin

tự động thông báo về việc giảm dung lượng pin khi độ sáng bị giảm (Chỉ có một đèn LED được thông báo)

1. Lượng sáng đầy đủ, với tất cả các đèn LED được bật.



2. Chỉ có một đèn LED được bật như hình bên dưới.

(Điều này sẽ tiếp tục khoảng năm đến mười phút trong trường hợp sử dụng pin)



3. Tắt cả các đèn LED đều tắt.

## Đèn Công Trường Dùng Điện Và Pin DML809

Cách điện kép

Phụ kiện đi kèm:  
Dây nguồn điện

Thời gian sử dụng (giờ) Lên đến: 8.5

Độ chiếu sáng (Cao / Vừa / Thấp)

cách nguồn sáng 1m: 3,800 / 1,500 / 800 lx

cách nguồn sáng 3m: 380 / 150 / 80 lx

cách nguồn sáng 5m: 150 / 60 / 30 lx

Độ sáng (Cao / Vừa / Thấp) 10,000 / 4,000 / 2,000 lm

Kích thước (L x W x H) Tay cầm ở vị trí được thu vào: 249x370x278 mm (9-3/4"x14-1/2"x11")

Tay cầm ở vị trí thẳng đứng: 249x370x370 mm (9-3/4"x14-1/2"x14-1/2")

Trọng lượng 5.7 - 7.0 kg (12.6 - 15.4 lbs.)

## CÔNG TY TNHH MAKITA VIỆT NAM

Kho 4-5-6, Block 16, 18L1-2 Đường số 3, KCN VSIP II, P. Hòa Phú, TP. Thủ Dầu Một, Bình Dương  
ĐT: 0274 362 8338 - Fax: 0274 362 8339 - Website: www.makita.com.vn

## CHI NHÁNH CTY TNHH MAKITA VN TẠI MIỀN BẮC

Kho 5, số 1, đường số 6, KCN - ĐT - DV VSIP Bắc Ninh, X. Phù Chấn, T.X Từ Sơn, T. Bắc Ninh  
ĐT: 0222 376 5942 Fax: 0222 376 5941

## TRUNG TÂM DỊCH VỤ KHÁCH HÀNG CHI NHÁNH ĐÀ NẴNG

102 Triệu Nữ Vương, P. Hải Châu 2, Q. Hải Châu, TP. Đà Nẵng  
ĐT: 0236 352 5079 / 0236 352 5179 Fax: 0236 352 5479

## TRUNG TÂM DỊCH VỤ KHÁCH HÀNG CHI NHÁNH CẦN THƠ

366 Võ Văn Kiệt, Khu Vực 5, Phường An Thới, Quận Bình Thủy, Thành Phố Cần Thơ  
ĐT: 0292 3894 358 Fax: 0292 3894 359

## TRUNG TÂM DỊCH VỤ KHÁCH HÀNG CHI NHÁNH BUỒN MA THUỘT

60 Y Jút, P.Thống Nhất, TP. Buôn Ma Thuột, T. Đắk Lắk  
ĐT: 0262 355 4556 Fax: 0262 355 4557

## TRUNG TÂM DỊCH VỤ KHÁCH HÀNG CHI NHÁNH HẢI PHÒNG

Số 15, Phố Phạm Hồng Thái, Q. Hồng Bàng, TP. Hải Phòng  
Điện thoại: 0225 8831 529

## TRUNG TÂM DỊCH VỤ KHÁCH HÀNG CHI NHÁNH NHÀ TRANG

1053 Đường 2 tháng 4, P. Văn Thạnh, TP. Nha Trang, T. Khánh Hòa  
ĐT: 0258 3823 338

## TRUNG TÂM DỊCH VỤ KHÁCH HÀNG CHI NHÁNH HỒ CHÍ MINH

Số 12 Trịnh Văn Căn, P. Cầu Ông Lãnh, Q. 1, TP. Hồ Chí Minh  
Điện thoại: 028 3821 5191